

**ОБОЙМЫ ПОДВИЖНЫЕ ПРЕСС-ФОРМ
ДЛЯ ВЫПЛАВЛЯЕМЫХ МОДЕЛЕЙ С ПРЯМОУГОЛЬНЫМИ
МАТРИЦАМИ**

Конструкция и размеры

Movable retainer rings for wax-pattern dies
with rectangular matrices.
Design and dimensions.

**ГОСТ
19969-74***

Взамен

МН 4303-63

в части конструкции
подвижных обойм

Постановлением Государственного комитета стандартов Совета Министров СССР от 26 июля 1974 г. № 1779 срок введения установлен

с 01.01.1976 г.

Несоблюдение стандарта преследуется по закону

1. Настоящий стандарт распространяется на подвижные обоймы, применяемые в бесстержневых пресс-формах и пресс-формах со стержнями, расположенными перпендикулярно к плоскости разъема, устанавливаемых на автоматах для изготовления модельных звеньев в автоматизированном производстве литья по выплавляемым моделям.

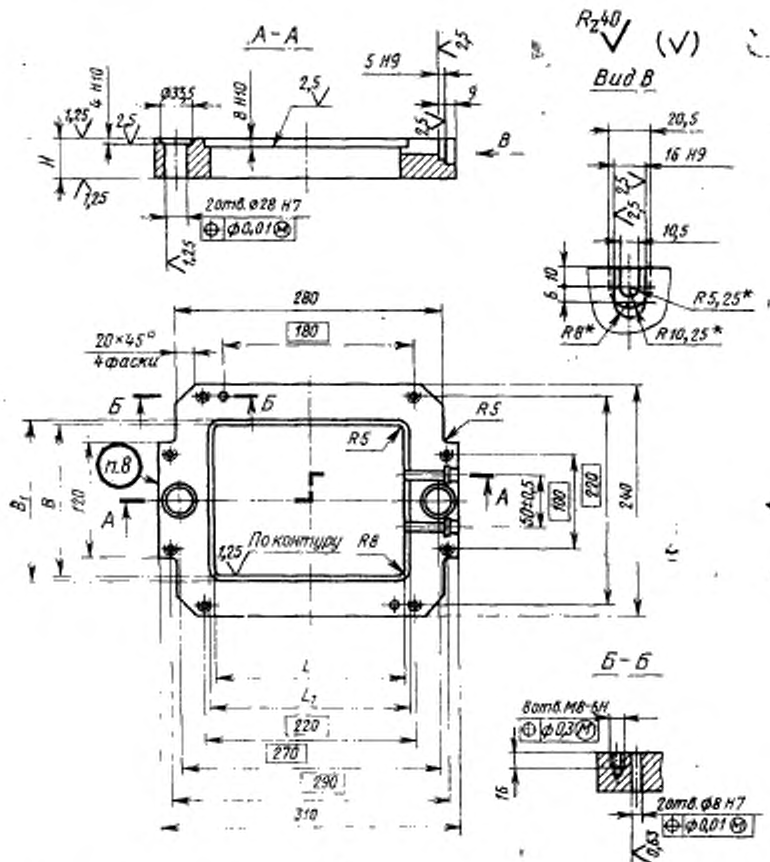
2. Конструкция и размеры подвижных обойм должны соответствовать указанным на чертеже и в таблице.

Издание официальное

Перепечатка воспрещена

★

* Переиздание апрель 1982 г. с Изменением № 1, утвержденным в мае 1982 г.; Пост. № 1784 от 04.05.82 (ИУС № 8—1982 г.)



* Размеры для справок.

Размеры в мм

Обозначение обойм	Приме- няемость	<i>B</i> (пред. откл. по Н7)	<i>B</i> ₁	<i>L</i> (пред. откл. по Н7)	<i>L</i> ₁	<i>H</i> (пред. откл. по Н8)	Масса, кг, не более
0471-0161		140	146	180	186	25	8,6
0471-0162						30	9,9
0471-0163						35	11,6
0471-0164						40	13,2
0471-0165						45	14,8
0471-0166						50	16,5
0471-0167		160	166	200	206	55	18,5
0471-0168						25	6,3
0471-0169						30	7,6
0471-0171						35	8,9
0471-0172						40	10,1
0471-0173						45	11,4
0471-0174		180	186	220	226	50	12,6
0471-0175						55	13,9
0471-0176						25	4,5
0471-0177						30	5,4
0471-0178						35	6,3
0471-0179						40	7,2
0471-0181		180	186	220	226	45	8,1
0471-0182						50	9,0
0471-0183						55	9,9

Пример условного обозначения подвижной обоймы размерами $B=140$ мм, $H=25$ мм:

Обойма 0471-0161 ГОСТ 19969—74

(Измененная редакция, Изм. № 1).

3. Материал — сталь марки 35 по ГОСТ 1050—74.

4. Твердость — HRC 28 ... 32.

5. Неуказанные предельные отклонения размеров: отверстий — $H14$, валов — $h14$, остальных — $\pm \frac{IT14}{2}$.

(Измененная редакция, Изм. № 1).

6. Резьба — по ГОСТ 9150—81 и ГОСТ 24705—81.

Поле допуска — по ГОСТ 16093—81.

7. Технические условия — по ГОСТ 19999—74.

(Измененная редакция, Изм. № 1).

8. Маркировать: обозначение обоймы и товарный знак предприятия-изготовителя.