

ТРАНЗИСТОРЫ ПОЛЕВЫЕ

Метод измерения активной составляющей
выходной проводимости

Field-effect transistors.
Active output conductance
component measurement technique

ГОСТ
20398.4—74*

[СТ СЭВ 3413—81]

Постановлением Государственного комитета стандартов Совета Министров СССР от 31 декабря 1974 г. № 2852 срок введения установлен

с 01.07.76

Проверен в 1979 г. Срок действия продлен

до 01.07.86

Несоблюдение стандарта преследуется по закону

Настоящий стандарт распространяется на маломощные полевые транзисторы и устанавливает метод измерения активной составляющей выходной проводимости $g_{22н}$ на малом сигнале. (Сигнал считается малым, если при уменьшении его амплитуды в два раза изменение параметра не выходит за пределы погрешности измерения).

Общие условия при измерении активной составляющей выходной проводимости должны соответствовать требованиям ГОСТ 20398.0—74.

Стандарт соответствует СТ СЭВ 3413—81 в части метода измерения активной составляющей выходной проводимости (см. справочное приложение 1).

(Измененная редакция, Изм. № 1).

1. АППАРАТУРА

1.1. Измерительные установки, предназначенные для измерения активной составляющей выходной проводимости $g_{22н}$, должны обеспечивать основную погрешность измерения в пределах $\pm 10\%$ от конечного значения рабочей части шкалы.

Издание официальное

Перепечатка воспрещена

★

* Переиздание март 1984 г. с Изменением № 1, утвержденным в июле 1984 г. (ИУС 11—83).

Для измерительных установок с цифровым отсчетом основная погрешность измерения должна быть в пределах

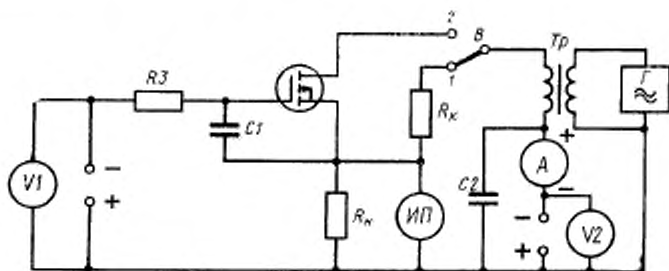
$$\pm \left(8 + 0,7 \frac{g_{22н\text{ пред}}}{g_{22н\text{ x}}} \right) \text{‰},$$

где $g_{22н\text{ x}}$ — значение измеряемой активной составляющей выходной проводимости;

$g_{22н\text{ пред}}$ — конечное значение проводимости установленного предела измерения.

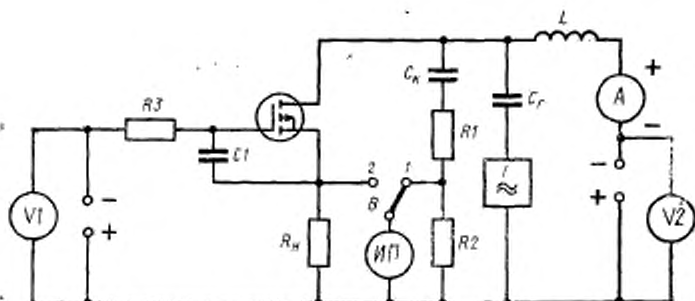
2. ПОДГОТОВКА К ИЗМЕРЕНИЮ

2.1. Принципиальная электрическая схема измерения активной составляющей выходной проводимости должна соответствовать указанной на черт. 1 или 2.



G—генератор; R3, Rn, Rk—резисторы; C1, C2—конденсаторы; V1, V2, ИП—измерители напряжения; A—измеритель тока; Tr—трансформатор; B—переключатель.

Черт. 1



G—генератор; *R*₁, *R*₂, *R*₃, *R*_к—резисторы; *C*₁, *C*_к, *C*_г—конденсаторы; *L*—дроссель; *V*₁, *V*₂, *ИП*—измерители напряжения; *A*—измеритель тока; *B*—переключатель.

Черт. 2

Примечание. В лабораторных условиях допускается измерять активную составляющую выходной проводимости мостовым методом (см. справочное приложение 2).

(Измененная редакция, Изм. № 1).

2.2. Основные элементы, входящие в схемы черт. 1 или черт. 2, должны удовлетворять следующим требованиям:

G—генератор синусоидального напряжения или импульсного напряжения типа «меандр» фиксированной частоты. Частота генератора выбирается равной одной из частот в диапазоне 20—20000 Гц. Выходное сопротивление генератора, пересчитанное к вторичной обмотке трансформатора в схеме черт. 1, должно быть не более 0,01 от значения сопротивления резистора *R*_к и наименьшего значения выходного сопротивления ($\frac{1}{g_{22}}$) измеряемого транзистора. Выходное сопротивление генератора в схеме черт. 2 не должно превышать $\frac{0,01}{g_{22}}$;

*R*₁, *R*₂—резисторы делителя. Точность определения отношения $\frac{R_2}{R_1 + R_2}$ должна обеспечивать установленную погрешность измерения активной составляющей выходной проводимости;

*R*_к—резистор в цепи калибровки, выбирается с точностью, обеспечивающей заданную погрешность измерения. Значение сопротивления *R*_к должно не менее чем в 100 раз превышать значения сопротивления резистора *R*_н;

R_n — резистор нагрузки. Значение его должно быть не более 0,01 от наименьшего значения выходного сопротивления $\left(\frac{1}{g_{22n}}\right)$ измеряемого транзистора. Допускается шунтирование резистора R_n индуктивностью или настроенным контуром (для пропускания постоянной составляющей), а также снятие сигнала через трансформатор; при этом общая погрешность измерения активной составляющей выходной проводимости g_{22n} не должна превышать установленного значения;

$R3$ — резистор в цепи затвора. Падение напряжения на резисторе $R3$ от протекания постоянного тока затвора и падение напряжения от протекания постоянной составляющей тока стока на резисторе R_n , при задании режима по постоянному напряжению затвора и стока не должно превышать 0,01 от абсолютного значения разности между пороговым напряжением (или напряжением отсечки) измеряемого транзистора и значением напряжения на затворе, при котором производится измерение;

$C1, C2$ — конденсаторы, емкости которых должны удовлетворять следующим условиям:

$$\omega C_1 > \frac{10}{R_3},$$

$$\omega C_2 > 10g_{22n};$$

C_k — конденсатор, емкость которого должна удовлетворять следующему условию

$$\omega C_k > \frac{10}{(R_1 + R_2)};$$

C_r — конденсатор, емкостное сопротивление которого на частоте измерения не должно быть меньше выходного сопротивления генератора G ;

L — дроссель, индуктивное сопротивление которого не должно быть меньше выходного сопротивления генератора G , при этом $\omega^2 L C_r \neq 1$;

$ИП$ — измеритель напряжения с регулируемой чувствительностью. Допускается применение $ИП$ с нерегулируемой чувствительностью, в этом случае должна регулироваться амплитуда выходного напряжения генератора. Шкала $ИП$ может быть отградуирована непосредственно в единицах проводимости. Входное сопротивление $ИП$ в схеме черт. 2 должно не менее чем в 100 раз превышать как значение сопротивления резистора R_n , так и значение сопротивления резистора R_2 .

T_p — трансформатор. Изменение коэффициента трансформации T_p при изменении постоянной составляющей тока стока измеряемого транзистора от нуля до наибольшей возможной должно быть таким, чтобы погрешность измерения не превышала установленного значения.

2.3. Падение напряжения от протекания постоянной составляющей тока стока на вторичной обмотке трансформатора, измерителе тока и резисторе R_n в схеме черт. 1, а также на дросселе, измерителе тока и резисторе R_n в схеме черт. 2 не должно превышать 1,5% от напряжения на стоке измеряемого транзистора.

2.4. Если указанные в п. 2.3 условия не выполняются, необходимо увеличить напряжение источника в цепи стока на значение, равное падению напряжения на упомянутых цепях.

2.5. Система калибровки может отличаться от приведенной на черт. 1 и 2, если она обеспечивает правильное соотношение между амплитудой генератора и чувствительностью измерителя напряжения, точность измерения и удобство работы.

3. ПРОВЕДЕНИЕ ИЗМЕРЕНИЯ И ОБРАБОТКА РЕЗУЛЬТАТОВ

3.1. Измерения проводят в следующем порядке.

Транзистор включают в схему и устанавливают режим по постоянному току.

Переключатель B устанавливают в положение 1 и, изменяя либо чувствительность измерителя напряжения, либо значение напряжения генератора, устанавливают определенное значение напряжения U_1 по измерителю напряжения ИП, оговоренное в техническом описании на конкретный измеритель; затем переключатель B устанавливают в положение 2 и отсчитывают значение напряжения U_2 по измерителю ИП.

3.2. Допускается производить калибровку (положение 1 переключателя) при отсутствии измеряемого транзистора, при этом должна обеспечиваться заданная погрешность измерения.

3.3. Активную составляющую выходной проводимости $g_{22н}$ определяют по формулам:

$$g_{22н} = \frac{1}{R_k} \cdot \frac{U_2}{U_1} \text{ — для схемы черт. 1;}$$

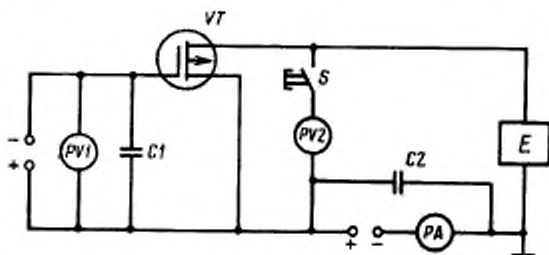
$$g_{22н} = \frac{1}{R_n} \cdot \frac{R_2}{R_1 + R_2} \cdot \frac{U_2}{U_1} \text{ — для схемы черт. 2.}$$

Информационные данные о соответствии ГОСТ 20398.4—74 СТ СЭВ 3413—81
ГОСТ 20398.4—74 полностью соответствует разд. 6 СТ СЭВ 3413—81.

Измерение мостовым методом

1. Аппаратура

Схема измерения активной составляющей выходной проводимости приведена на чертеже.



VT—измеряемый транзистор; *S*—переключатель; *PV1*, *PV2*—измерители напряжения; *C1*, *C2*—конденсаторы; *E*—измерительный мост; *PA*—измеритель тока

2. Подготовка к измерению

Значение емкостей конденсаторов *C1* и *C2* должны удовлетворять условиям:

$$\omega C_1 \gg g_{110};$$

$$\omega C_2 \gg g_{220}.$$

3. Проведение измерения

Мост балансируют. Включают в схему измеряемый транзистор. Переключателем *S* замыкают цепь. Устанавливают заданный в стандартах или технических условиях на транзисторы конкретных типов режим по постоянному току. Переключателем *S* размыкают цепь, мост балансируют и считывают показания параметра g_{220} .

Приложения 1 и 2 (Введены дополнительно, Изм. № 1).