



ГОСУДАРСТВЕННЫЙ СТАНДАРТ
СОЮЗА ССР

**СОЕДИНЕНИЯ ФЛАНЦЕВЫЕ
ДЛЯ ГИДРАВЛИЧЕСКИХ
И СМАЗОЧНЫХ СИСТЕМ**

ТЕХНИЧЕСКИЕ УСЛОВИЯ

ГОСТ 19535—74

Издание официальное

Е

Цена 5 коп.

ГОСУДАРСТВЕННЫЙ КОМИТЕТ СССР ПО СТАНДАРТАМ
Москва

СОЕДИНЕНИЯ ФЛАНЦЕВЫЕ ДЛЯ ГИДРАВЛИЧЕСКИХ
И СМАЗОЧНЫХ СИСТЕМ

Технические условия

Flange joints for hydraulic
and lubricating systems.
SpecificationsГОСТ
19535-74*

ОКП 41 9300

Постановлением Государственного комитета стандартов Совета Министров СССР
от 25 февраля 1974 г. № 485 срок введения установлен

с 01.01.75

Проверен в 1984 г. Постановлением Госстандарта от 22.06.84 № 2045
срок действия продлен

до 01.01.90

Несоблюдение стандарта преследуется по закону

Настоящий стандарт распространяется на соединения с квадратными и круглыми фланцами с уплотнительными резиновыми кольцами круглого сечения, предназначенные для трубопроводов гидравлических и смазочных систем с D_y 25—200 мм, работающих на минеральных маслах, воде и водно-масляных эмульсиях при номинальном давлении до 32 МПа (320 кгс/см²) и температурах от минус 40 до плюс 100°C, изготавливаемые для нужд народного хозяйства и экспорта.

(Измененная редакция, Изм. № 2).

1. ТИПЫ, КОНСТРУКЦИЯ И РАЗМЕРЫ

1.1. Фланцевые соединения должны изготавливаться двух типов: 1 — концевые, 2 — промежуточные.

1.2. Конструкция и размеры фланцевых соединений должны соответствовать указанным на черт. 1 и в табл. 1, 2.

Размеры фланцев должны соответствовать указанным на черт. 2, 3 и в табл. 3, 4.

Издание официальное

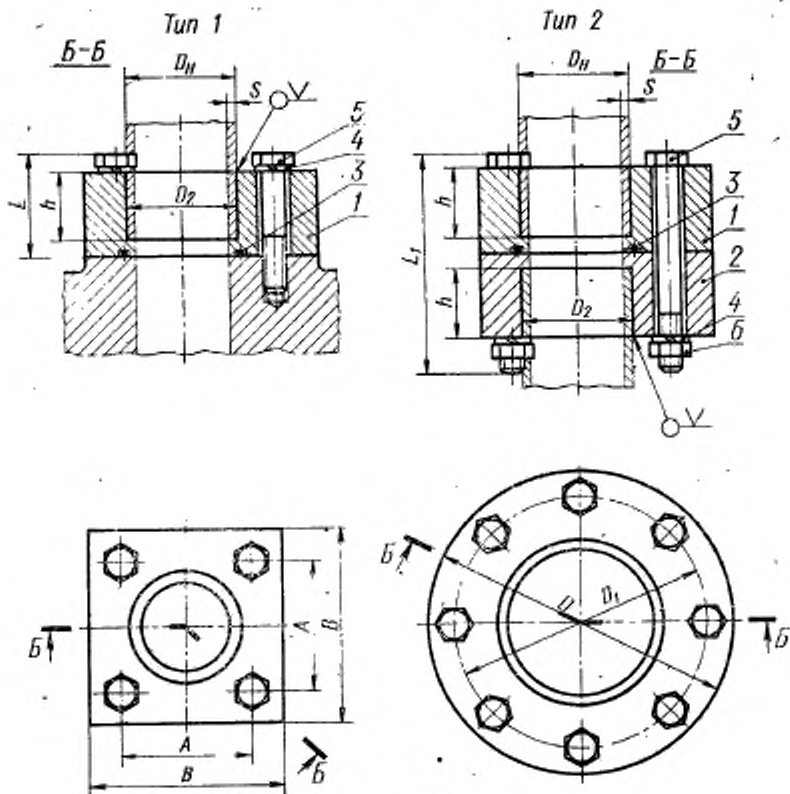
Перепечатка воспрещена

★
Е

* Переиздание (декабрь 1984 г.) с Изменениями № 1, 2,
утвержденными в апреле 1979 г., июне 1984 г. (ИУС № 5—79, 10—84).

© Издательство стандартов, 1985

Фланцевое соединение



1—фланец кощевой; 2—фланец промежуточный; 3—кольцо уплотнительное; 4—шайба пружинная; 5—болт; 6—гайка.

Черт. 1

Размеры в мм

Номинальное давление $P_{ном}$ МПа (кгс/см ²)	Условный про- ход D_s	Рекомендуе- мые размеры труб поставки Д по ГОСТ 8732—78		A	B	D	D ₁	D ₂	h	L	L ₁	Масса, кг, не более, для типов		
		D _н	s									1	2	
6,3 (63)	40	45	2,5	70	102	—	—	46	20	41	88	2,2	4,4	
	50	57	3,0	—	—	—	—	58	33	56	118	3,1	8,1	
	63	70	3,0	95	140	—	—	71	44	80	150	7,0	13,9	
	80	89	4,0	—	—	170	135	91	—	33	59	120	6,3	12,5
	100	108	4,0	—	—	205	162	110	—	—	—	—	8,8	17,6
	125	140	7,0	—	—	250	200	143	—	—	21	145	14,8	29,6
	160	180	9,0	—	—	300	245	183	37	—	—	—	20,0	40,3
	200	219	10,0	—	—	360	290	223	—	—	94	179	30,6	61,5
20(200)	32	38	4,0	50	78	—	—	39	30	49	108	1,5	2,9	
	40	50	5,0	70	102	—	—	51	33	59	120	3,5	7,0	
	50	60	6,0	—	—	—	—	61	—	—	—	3,0	6,1	
	63	76	8,0	95	140	—	—	77	44	74	153	7,1	14,5	
	80	102	12,0	—	—	220	175	104	38	69	145	13,1	26,7	
	100	127	14,0	—	—	250	200	130	48	79	165	18,1	36,6	
	125	159	18,0	—	—	310	245	162	58	90	185	30,9	62,9	
	160	203	22,0	—	—	350	290	207	64	103	219	41,9	83,9	
32(320)	25	38	7,0	50	78	—	—	39	30	49	108	1,5	2,0	
	32	50	9,0	70	102	—	—	51	33	59	120	3,2	6,5	
	40	60	11,0	—	—	—	—	61	—	—	—	3,0	6,2	
	50	76	14,0	95	140	—	—	77	44	74	153	7,2	14,6	
	63	95	17,0	115	165	—	—	97	64	95	195	12,9	25,9	
	80	114	20,0	—	—	220	175	116	48	79	165	13,8	27,8	
	100	140	25,0	—	—	250	200	143	58	90	185	20,8	41,8	
	125	180	30,0	—	—	310	260	184	69	101	215	40,2	81,3	
160	245	45,0	—	—	390	330	249	74	113	239	44,2	90,2		
200	299	56,0	—	—	480	400	304	110	142	323	115,4	236,8		

Продолжение табл. 1

Размеры в мм

Номинальное давление $P_{ном}$ МПа (кгс/см ²)	Условный про- ход D_y	Рекомендуе- мые размеры труб поставки D по ГОСТ 8732—78		A	B	D	D_1	D_2	h	L	L_1	Масса, кг, не более, для типов	
		D_N	s									1	2

Фланцевое концевое уменьшенное соединение

32 (320)	25	32	3,5	50	78	—	—	33	30	49	—	1,6	—
	32	38	4,0			—	—	39			—	1,5	—
	40	50	5,0	70	102	—	—	51	33	59	—	3,5	—
	50	60	6,0			—	—	61			—	3,3	—
	63	76	8,0	95	140	—	—	77	44	74	—	7,3	—
	80	89	9,0			—	—	91			—	6,5	—
	100	127	14,0	—	—	250	200	130	48	81	—	15,9	—
	125	159	18,0	—	—	310	245	162	58	92	—	31,6	—
	160	203	22,0	—	—	350	290	207	64	104	—	47,8	—
	200	245	28,0	—	—	400	330	249	68	123	—	60,0	—

Пример условного обозначения фланцевого соединения типа 1 на давление 320 кгс/см² с D_y 40 мм:

1—320—40 ГОСТ 19535—74

То же, типа 2:

2—320—40 ГОСТ 19535—74

То же, уменьшенного:

1—320—40—0 ГОСТ 19535—74

Номинальное давление $P_{ном}$, МПа (кгс/см ²)	Условный проход D_y , мм	Поз. 1. Фланец концевой	Поз. 2* Фланец промежуточный	Поз. 2. Кольцо уплот- нительное по ГОСТ 48829—73	Поз. 4. Шайба пружинная по ГОСТ 6402—79	
		Количество			Обозна- чение	Кольце- ство
		1	1	1		
		Обозначение				
6,3 (63)	40	1-63-40-1	2-63-40-2	044-050-36-2-2	12 65Г	4
	50	1-63-50-1	2-63-50-2	055-065-58-2-2		
	63	1-63-63-1	2-63-63-2	070-080-58-2-2		
	80	1-63-80-1	2-63-80-2	085-095-58-2-2	16 65Г	
	100	1-63-100-1	2-63-100-2	110-120-58-2-2	24 65Г	
	125	1-63-125-1	2-63-125-2	130-140-58-2-2		
	160	1-63-160-1	2-63-160-2	170-180-58-2-2	30 65Г	
	200	1-63-200-1	2-63-200-2	210-220-58-2-2		
20 (200)	32	1-200-32-1	2-200-32-2	036-042-36-2-2	12 65Г	4
	40	1-200-40-1	2-200-40-2	044-050-36-2-2	16 65Г	
	50	1-200-50-1	2-200-50-2	055-065-58-2-2	20 65Г	
	63	1-200-63-1	2-200-63-2	070-080-58-2-2		
	80	1-200-80-1	2-200-80-2	085-095-58-2-2	24 65Г	
	100	1-200-100-1	2-200-100-2	110-120-58-2-2		
	125	1-200-125-1	2-200-125-2	130-140-58-2-2	30 65Г	
	160	1-200-160-1	2-200-160-2	170-180-58-2-2		
200	1-200-200-1	2-200-200-2	210-220-58-2-2	12		
32 (320)	25	1-320-25-1	2-320-25-2	029-035-36-2-2	12 65Г	4
	32	1-320-32-1	2-320-32-2	036-042-36-2-2	16 65Г	
	40	1-320-40-1	2-320-40-2	044-050-36-2-2		

Таблица 2

Поз. 5. Болт по ГОСТ 7805—70				Поз. 6* Гайка по ГОСТ 5927—70	
для соединения типа 1		для соединения типа 2		Обозначение	Количество
Обозначение	Количество	Обозначение	Количество		
M12×50.88.35	4	M12×80.88.35	4	M12.8.	4
M12×65.88.35		M12×110.88.35			
M16×80.88.35		M16×140.88.35			
M16×70.88.35	8	M16×110.88.35	8	M16.8.	8
M24×80.88.35X		M24×130.88.35X			
M30×100.88.35X		M30×160.88.35X			
M12×55.109.30XГСА	4	M12×100.109.30XГСА	4	M12.12.30XГСА	4
M16×70.109.30XГСА		M16×110.109.30XГСА			
M20×90.109.30XГСА		M20×140.109.30XГСА			
M24×90.109.30XГСА	6	M24×130.109.30XГСА	6	M24.12.30XГСА	6
M24×100.109.30XГСА		M24×150.109.30XГСА			
M24×110.109.30XГСА		M24×170.109.30XГСА			
M30×120.109.30XГСА	12	M30×200.109.30XГСА	12	M30.12.30XГСА	12
M30×130.109.30XГСА		M30×220.109.30XГСА			
M12×55.109.30XГСА		M12×100.109.30XГСА			
M16×70.109.30XГСА	4	M16×110.109.30XГСА	4	M16.12.30XГСА	4

Номинальное давление $P_{ном}$ МПа (кгс/см ²)	Условный проход D_y , мм	Поз. 1.	Поз. 2 [*] .	Поз. 3.	Поз. 4.		
		Фланец концевой	Фланец промежуточный	Кольцо уплот- нительное по ГОСТ 18629—73	Шайба пружинная по ГОСТ 6402—73		
		Количество			1	1	1
		Обозначение					
32 (320)	50	1-320-50-1	2-320-50-2	055-065-58-2-2	20 65Г	4	
	63	1-320-63-1	2-320-63-2	070-080-58-2-2			
	80	1-320-80-1	2-320-80-2	085-095-58-2-2	24 65Г	6	
	100	1-320-100-1	2-320-100-2	110-120-58-2-2			
	125	1-320-125-1	2-320-125-2	130-140-58-2-2	30 65Г	8	
	160	1-320-160-1	2-320-160-2	170-180-58-2-2			
	200	1-320-200-1	2-320-200-2	210-220-58-2-2	36 65Г	12	

Фланцевое концевое

32 (320)	25	1-320-25-0-1	—	036-042-36-2-2	12 65Г	4
	32	1-320-32-0-1	—			
	40	1-320-40-0-1	—	054-060-36-2-2	16 65Г	4
	50	1-320-50-0-1	—			
	63	1-320-63-0-1	—	080-086-36-2-2	22 65Г	4
	80	1-320-80-0-1	—			
	100	1-320-100-0-1	—	110-120-58-2-2	24 65Г	8
	125	1-320-125-0-1	—	130-140-58-2-2		
	160	1-320-160-0-1	—	170-180-58-2-2	30 65Г	12
200	1-320-200-0-1	—	210-220-58-2-2			

* Только для соединений типа 2.

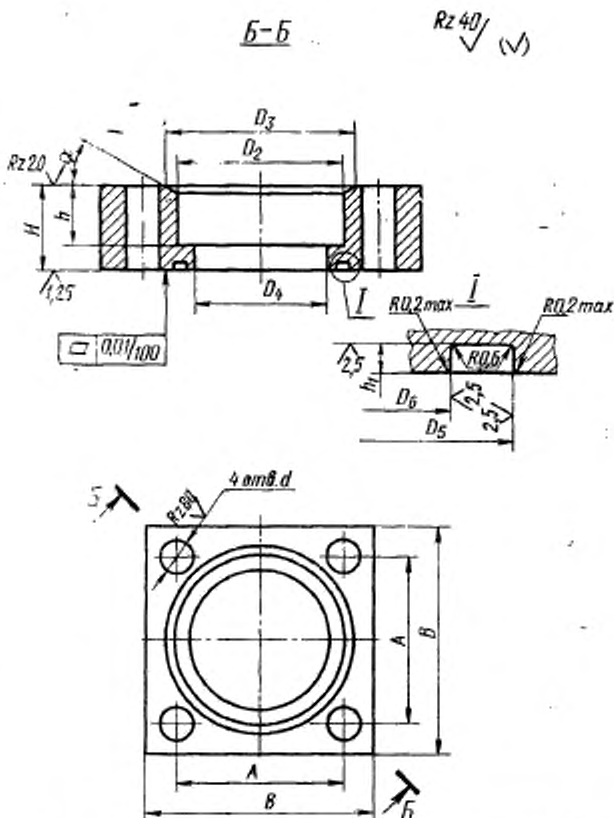
Продолжение табл. 2

Поз. 5. Болт по ГОСТ 7805—70				Поз. 6* Гайка по ГОСТ 8927—70	
для соединения типа 1		для соединения типа 2		Обозначение	Количество
Обозначение	Количество	Обозначение	Количество		
M20×90.109.30ХГСА	4	M20×140.109.30ХГСА	4	M20.12.30ХГСА	4
M24×110.109.30ХГСА	6	M24×180.109.30ХГСА	6	M24.12.30ХГСА	6
M24×100.109.30ХГСА		M24×150.109.30ХГСА			
M24×110.109.30ХГСА	8	M24×170.109.30ХГСА	8	M24.12.30ХГСА	8
M24×120.109.30ХГСА	12	M24×200.109.30ХГСА	12		
M30×130.109.30ХГСА		M30×220.109.30ХГСА		M30.12.30ХГСА	
M36×180.109.30ХГСА		M36×300.109.30ХГСА		M36.12.30ХГСА	

уменьшенное соединение

M12×55.109.30ХГСА	4	—	—	—	—
M16×70.109.30ХГСА		—		—	
M22×90.109.30ХГСА		—		—	
M24×100.109.30ХГСА		—		—	
M24×110.109.30ХГСА	8	—	—	—	—
M30—120.109.30ХГСА	12	—	—	—	—
M36×140.109.30ХГСА		—		—	

Фланец квадратный (поз. 1 и 2)



Канавку с размерами D_6 , D_5 и h_1 на промежуточных фланцах (поз. 2) не выполнять.

Черт. 2

Таблица 3

Размеры в мм

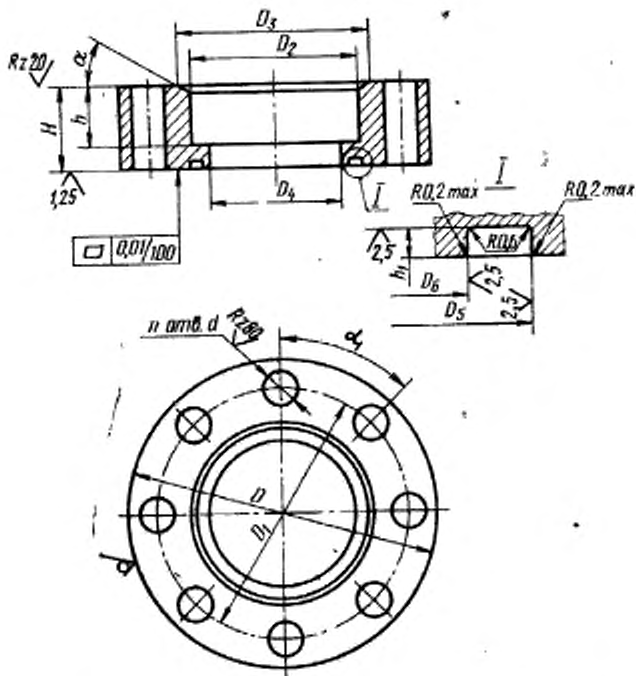
Номинальное значение Радиуса R _н (мм)	Условный проход D _у	A		B	D ₁	D ₂	D ₃	D ₄	D ₅ (пред. откл. до H11)	D ₆ (пред. откл. до h12)	H	h	h ₁ (пред. откл. до +0,11)	d (пред. откл. до H12)	α	Масса, кг, не более
		Номинал	Пред. откл.													
6,3 (63)	40	70	±0,22	102	46	52	37	50	40	40	30	20	2,6	12,5		2,0
	50	95		140	58	64	47	65	50	50	45	33	4,2	16,5		2,8
	63	50		78	71	78	60	80	65	65	56	44		12,5		6,4
20 (200)	40	70	±0,22	102	51	60	37	50	40	40	38	30	2,6	16,5		1,2
	50	95	±0,40	140	61	70	47	65	50	50	45	33	4,2	21,0	30°	3,0
	63	50		78	77	90	60	80	65	65	56	44		12,5		2,4
32 (320)	40	70	±0,22	102	51	64	29	42	32	32	45	33	2,6	16,5		5,9
	50	95	±0,40	140	61	74	37	50	40	40	56	44	4,2	21,0		1,3
	63	115		165	97	116	60	80	65	65	76	64		23,0		2,6

Концевой уменьшенный фланец

25	50	78	33	41	24	32	38	30	12,5	1,3
32	70	102	39	48	29	42	45	33	16,5	1,2
40	50	140	51	60	38	60	56	44	23,0	2,9
50	95	140	61	70	47	85	75	56		2,7
63	115	165	77	90	60	72	85	76		5,8
80	140	190	91	105	72	115	105	95		5,1

Фланец круглый (поз. 1 и 2)

Rz40 (✓)



Канавку с размерами D_5 , D_6 и h_1 на промежуточных фланцах (поз. 2) не выполнять.

Черт. 3

Таблица 4

Размеры в мм

Номинальное давление Рном. МПа (кгс/см ²)	Услов- ная проход D ₅	D	D ₁		D ₂	D ₃	D ₄	D ₄ (сред. откл. по Н11)	D ₄ (сред. откл. по Н12)	H	h ₁ (сред. откл. +0,1)	d ₁ (сред. откл. по Н12)	α	л	Масса, кг. не более
			Номинал	Пред- откл.											
6,3 (63)	80	170	135	±0,16	91	100	76	95	80	45	33	16,5	45°	±9'	5,1
	100	205	162		110	122	98	119	104					±7'	7,7
	125	250	200	±0,35	143	155	120	138	123	50	37	25,0		±11'	11,5
	160	300	245		183	196	158	178	163				30°	±16'	16,7
	200	360	290	±0,70	223	236	195	217	202	58		32,0	60°	±14'	25,0
	80	220	175		104	120	76	95	80	50	38	25,0	45°	±11'	10,5
20 (200)	100	250	200	±0,35	130	150	98	119	104	60	48				15,0
	125	310	245		162	179	120	138	123	71	58	4,2		±16'	27,5
	160	350	290	±0,70	207	228	158	178	163	78	64	32,0	30°	±12'	34,8
	200	400	330		249	278	190	217	202	88	68		60°	±14'	47,6
	80	220	175		116	136	76	95	80	60	48			±11'	10,9
	100	250	200	±0,35	143	167	98	119	104	71	58	25,0	45°	±9'	16,3
32 (320)	125	310	260		184	207	120	138	123	82	69	4,2			35,6
	160	390	330	±0,70	249	291	158	178	163	88	74	32,0	30°	±12'	33,0
	200	480	400		304	355	190	217	202	127	110	38,0			92,3
32 (320)	100	250	200	±0,35	130	159	98	119	104	60	48	25,0	30°	±11'	15,0
	125	310	245		162	179	120	138	123	71	58	4,2			27,5
	160	350	290	±0,70	207	228	158	178	163	78	64	32,0	45°	±16'	32,7
	200	400	330		249	278	190	217	202	88	68	38,0		±12'	47,1

Концевой уменьшенный фланец

Пример условного обозначения концевой фланца на давление 320 кгс/см² с D_y 40 мм:

Фланец 1—320—40—1 ГОСТ 19535—74

То же, промежуточного:

Фланец 2—320—40—2 ГОСТ 19535—74

То же, уменьшенного:

Фланец 1—320—40—0—1 ГОСТ 19535—74

(Измененная редакция, Изм. № 1, 2).

2. ТЕХНИЧЕСКИЕ ТРЕБОВАНИЯ

2.1. Фланцевые соединения должны изготавливаться в соответствии с требованиями ГОСТ 17411—81 и настоящего стандарта по технической документации, утвержденной в установленном порядке.

2.2. Фланцы должны изготавливаться из стали, допускающей сварку и обладающей прочностными свойствами не ниже свойств стали 20 по ГОСТ 1050—74.

2.3. Допускается крепить фланцевые соединения болтами с внутренним шестигранником, шпильками и корончатыми гайками.

2.4. Допускается конtringить крепежные детали пружинными шайбами или проволокой.

2.5. Штампованные поковки для фланцев должны выполняться по второму классу точности ГОСТ 7505—74.

2.6. Для поверхности монтажных плоскостей $Ra \leq 2,5$ мкм по ГОСТ 2789—73.

2.7. Допускается углы квадратных фланцев округлять радиусом до 5 мм или снимать фаски размером до $5 \times 45^\circ$.

2.8. Неуказанные предельные отклонения размеров: охватывающих — по $H14$, охватываемых — по $h14$, прочих — по $\pm \frac{I^2}{2}$.

(Измененная редакция, Изм. № 1, 2).

2.9. Перед механической обработкой фланцы должны быть подвергнуты нормализации. Повторную термическую обработку фланцев разрешается проводить один раз.

2.10. Фланцы должны иметь антикоррозионное покрытие, стойкое к воздействию рабочей жидкости и не загрязняющее ее.

2.11. Вид покрытия крепежных деталей (болтов, пружинных шайб, гаек и т. д.) должен устанавливаться в зависимости от условий эксплуатации по ГОСТ 9.303—84.

2.12. Выбор марок стали и изготовление фланцевых соединений, предназначенных для эксплуатации в районах с холодным климатом, должны производиться в соответствии с ГОСТ 14892—69.

2.13. Прочностные свойства труб, рекомендуемые в табл. 1, должны быть не ниже свойств стали 20 по ГОСТ 1050—74, а для фланцевого концевое уменьшенного соединения — не ниже свойств стали 30ХГСА по ГОСТ 4543—71.

2.14. Уплотнения стыков фланцевых соединений должны быть герметичными.

2.15. Требования безопасности — по ГОСТ 12.2.040—79 и ГОСТ 12.2.086—83.

3. ПРАВИЛА ПРИЕМКИ

3.1. Фланцевые соединения подвергают приемо-сдаточным, периодическим и типовым испытаниям.

3.2. При приемо-сдаточных испытаниях изделия подвергают наружному осмотру.

3.3. Периодические испытания проводят на соответствие требованиям пп. 2.2 и 2.14 не реже одного раза в квартал, при этом испытывают не менее 10% изделий от суточного выпуска, взятых из разных смен, но не менее пяти изделий.

При получении неудовлетворительных результатов периодических испытаний хотя бы по одному образцу проводят повторные испытания удвоенного количества образцов, взятых из той же партии изделий.

Результаты повторных испытаний являются окончательными.

3.4. Количество образцов изделий и объем типовых испытаний устанавливаются по согласованию между организацией-разработчиком и предприятием-изготовителем в зависимости от характера внесенных изменений.

(Измененная редакция, Изм. № 1).

4. МЕТОДЫ ИСПЫТАНИЙ

4.1. Испытания фланцевых соединений на прочность (п. 2.2) и герметичность (п. 2.14) проводят на стенде пробным давлением, равным $1,5 p_{ном}$, с выдержкой не менее 5 мин.

5. КОМПЛЕКТНОСТЬ

5.1. Фланцевые соединения должны комплектоваться резиновыми уплотнительными кольцами и крепежными деталями.

6. МАРКИРОВКА, УПАКОВКА, ТРАНСПОРТИРОВАНИЕ И ХРАНЕНИЕ

6.1. Маркировка, упаковка, транспортирование и хранение фланцев — по ГОСТ 15108—80.

6.2. Фланцы должны храниться без резиновых колец.

6.3. Маркировка, упаковка, транспортирование и хранение резиновых колец — по ГОСТ 18829—73.

Редактор *Р. Г. Говердовская*
Технический редактор *Э. В. Митяй*
Корректор *Г. И. Чуйко*

Сдано в наб. 18.04.85 Подп. в печ. 21.08.85 1,0 усл. л. л. 1,0 усл. кр-отт 0,82 уч.-изд. л.
Тираж 10000 Цена 5 коп.

Ордена «Знак Почета» Издательство стандартов, 123840, Москва, ГСП,
Новопрессинский пер., д. 3.
Вильнюсская типография Издательства стандартов, ул. Миндауго, 12/14. Зах. 2118