

**ЗАМКИ ДЛЯ ЗАПИРАНИЯ ПОЛЗУНОВ
ПРЕСС-ФОРМ ЛИТЬЯ ПОД ДАВЛЕНИЕМ****Конструкция и размеры**Locks for slides of dies for die casting.
Design and dimensions**ГОСТ
19940-74***Взамен
МН 1575-61

Утвержден постановлением Государственного комитета стандартов Совета Министров СССР от 24 июля 1974 г. № 1760. Срок введения установлен

с 01.07.75

Проверен в 1980 г. Срок действия продлен

до 01.01.90

Несоблюдение стандарта преследуется по закону

1. Настоящий стандарт распространяется на замки записания ползунов, применяемых при литье под давлением деталей из цветных сплавов.

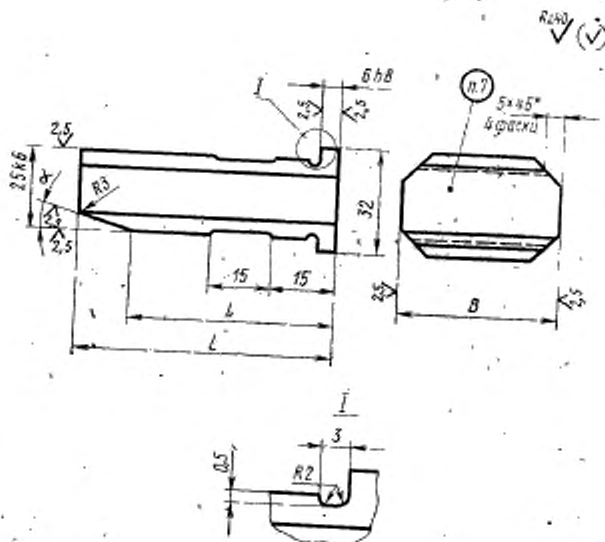
2. Конструкция и размеры замков должны соответствовать указанным на чертеже и в таблице.

Издание официальное

Перепечатка воспрещена



* Переиздание (июль 1982 г.) с Изменением № 1,
утвержденным в июле 1980 г.
(ИУС 9-80).



Размеры в мм

Обозначение замков	Применяемость	L	l	B (пред. откл. по №6)	α (пред. откл. $\pm 1^\circ$)	Масса, кг
0509-0101		55	40	40	13°	0,420
0509-0102	50			0,525		
0509-0103	60			0,635		
0509-0104	80			0,855		
0509-0105		75	60	40		0,555
0509-0106	50			0,710		
0509-0107	60			0,880		
0509-0108	80			1,110		
0509-0109		55	40	40	18°	0,415
0509-0110	50			0,520		
0509-0111	60			0,630		
0509-0112	80			0,850		
0509-0113		75	60	40		0,550
0509-0114	50			0,705		
0509-0115	60			0,875		
0509-0116	80			1,105		
0509-0117		55	40	40	23°	0,410
0509-0118	50			0,515		
0509-0119	60			0,625		
0509-0120	80			0,845		
0509-0121		75	60	40		0,545
0509-0122	50			0,700		
0509-0123	60			0,870		
0509-0124	80			1,100		

Пример условного обозначения замка размерами $L=55$ мм, $B=40$ мм, $\alpha=13^\circ$:

Замок 0509-0101 ГОСТ 19940-74

(Измененная редакция, Изм. № 1).

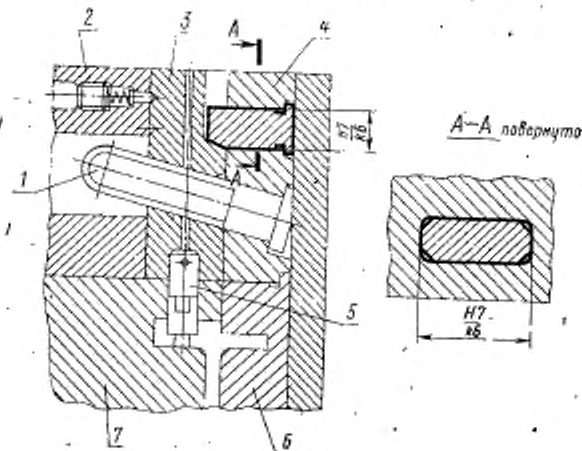
3. Материал: сталь марки У8А по ГОСТ 1435—74.
 4. Твердость — HRC 45 50.
 5. Неуказанные предельные отклонения размеров: валов — по H14, остальных — по $\pm \frac{IT14}{2}$.

(Измененная редакция, Изм. № 1).

6. Технические требования — по ГОСТ 19946—74.
 7. Маркировать: обозначение замка и товарный знак предприятия-изготовителя.
 8. Установка замков дана в рекомендуемом приложении.

ПРИЛОЖЕНИЕ
 Рекомендуемое

Установка замков



1—кама; 2—обойма подвижная; 3—ползуи; 4—обойма неподвижная; 5—стержень; 6—матрица; 7—матрица.

Изменение № 2 ГОСТ 19940—74 Замки для запираания ползунов пресс-форм
литья под давлением. Конструкция и размеры

Утверждено и введено в действие Постановлением Государственного комитета
СССР по стандартам от 28.03.89 № 807

Дата введения 01.01.90

Под наименованием стандарта проставить код: ОКП 39 6397.

Пункт 1 дополнить словами: «для фиксации положения ползунов».

Пункт 2. Чертеж. Заменить значения шероховатости Rz 40 на Ra 6,3; Ra 2,5
на Ra 1,6.

(ИУС № 6 1989 г.)
