



ГОСУДАРСТВЕННЫЙ СТАНДАРТ  
СОЮЗА ССР

---

**УГОЛЬ АКТИВНЫЙ  
РЕКУПЕРАЦИОННЫЙ**

**ТЕХНИЧЕСКИЕ УСЛОВИЯ**

**ГОСТ 8703—74**

Издание официальное

БЗ 3—98

ИПК ИЗДАТЕЛЬСТВО СТАНДАРТОВ  
Москва

## УГОЛЬ АКТИВНЫЙ РЕКУПЕРАЦИОННЫЙ

## Технические условия

ГОСТ  
8703—74Activated carbon for recuperation.  
Specifications

ОКП 21 6212

Дата введения 01.01.76

Настоящий стандарт распространяется на активный рециперационный уголь, изготавливаемый из каменноугольной пыли и связующих веществ грануляцией и последующей парогазовой активацией. Активный рециперационный уголь предназначен для улавливания паров органических летучих растворителей для возврата их в производство и других целей.

## 1. МАРКИ

1.1. В зависимости от назначения активный рециперационный уголь изготавливают трех марок: АР-А — для улавливания паров растворителей температурой кипения выше 100 °С (толуол, ксилол, амилацетат и другие);

АР-Б — для улавливания паров растворителей температурой кипения 60—100 °С (бензол, дихлорэтан, бензин, этанол и другие);

АР-В — для улавливания паров растворителей температурой кипения ниже 60 °С (метанол, метилхлорид, ацетон и другие).

## 2. ТЕХНИЧЕСКИЕ ТРЕБОВАНИЯ

2.1. По физико-химическим показателям активный рециперационный уголь должен соответствовать требованиям и нормам, указанным в таблице.

Наименование показателя	Норма для марки			Метод анализа
	АР-А	АР-Б	АР-В	
	ОКП 21 6212 0100	ОКП 21 6212 0200	ОКП 21 6212 0300	
1. Внешний вид	Гранулы цилиндрической формы темно-серого или черного цвета без механических примесей			Визуально
2. Фракционный состав, %: массовая доля остатка на сите:				По ГОСТ 16187
№ 50, не более	1,0	1,0	1,0	
№ 28, не менее	85,0	85,0	83,0	
№ 10, не более	13,0	13,0	15,0	
на поддоне, не более	1,0	1,0	1,0	
3. Прочность гранул на истирание, %, не менее	68	73	75	По ГОСТ 16188
4. Насыпная плотность, г/дм <sup>3</sup> , не более	550	580	600	По ГОСТ 16190
5. Равновесная активность по толуолу, г/дм <sup>3</sup> , не менее	145	135	110	По п.4.4
6. Массовая доля воды, %, не более	10	10	10	По ГОСТ 12597

(Измененная редакция, Изм. № 1, 3, 4).

Издание официальное

Перепечатка воспрещена

★

© Издательство стандартов, 1974  
© ИПК Издательство стандартов, 1998  
Переиздание с Изменениями

### 3. ПРАВИЛА ПРИЕМКИ

3.1. Правила приемки — по ГОСТ 5445 со следующими дополнениями:

масса партии — не более 5 т;

в документе о качестве указывают количество упаковочных единиц в партии, без указания массы брутто;

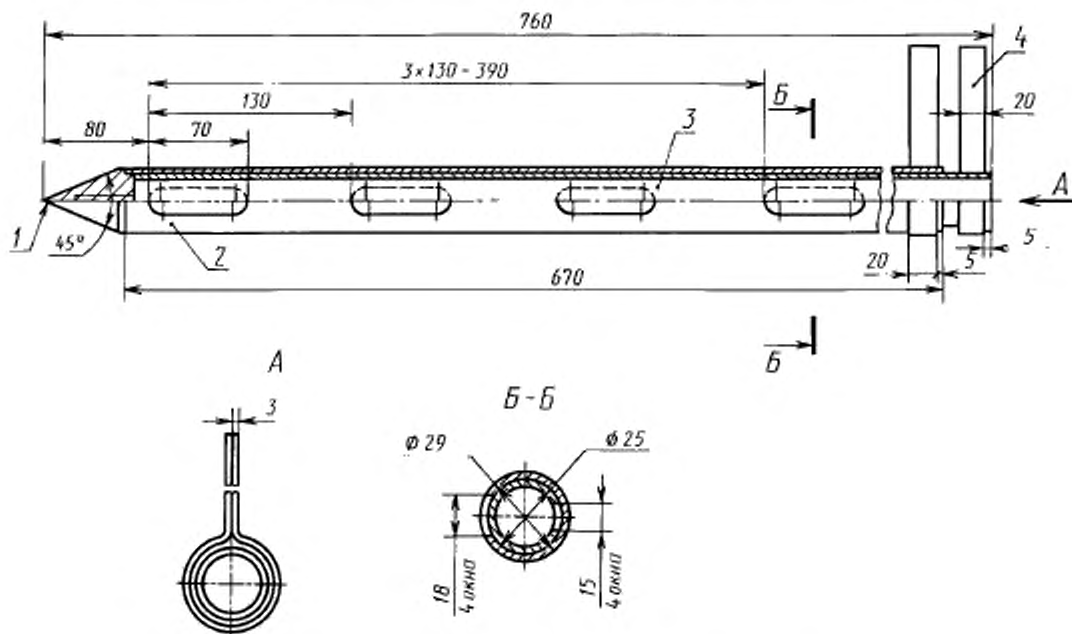
объем выборки — 10 % от партии, но не менее 10 упаковочных единиц, если партия менее 100 упаковочных единиц.

Разд. 3. (Измененная редакция, Изм. № 2).

### 4. МЕТОДЫ АНАЛИЗА

4.1. Методы отбора проб — по ГОСТ 5445 со следующими дополнениями:

Точечные пробы угля отбирают металлическим совком пятикратным внесением в струю угля при пересыпании или пробоотборником (черт. 1а), состоящим из двух вставленных друг в друга свободно вращающихся труб с окнами для захвата продукта, из наконечника и ручки.



1 — наконечник; 2 — наружная труба; 3 — внутренняя труба; 4 — ручка

Черт. 1а

Пробоотборник с закрытыми окнами погружают по вертикальной оси на  $\frac{3}{4}$  глубины мешка и поворотом ручки открывают окна.

После взятия пробы окна закрывают обратным поворотом ручки.

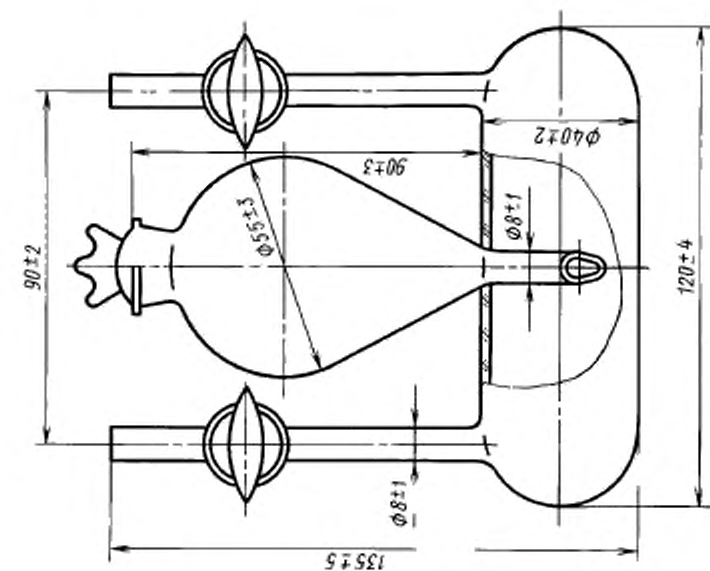
Объединенную пробу тщательно перемешивают и сокращают методом квартования или по ГОСТ 16189.

Объем средней лабораторной пробы должен быть не менее 1 дм<sup>3</sup>.

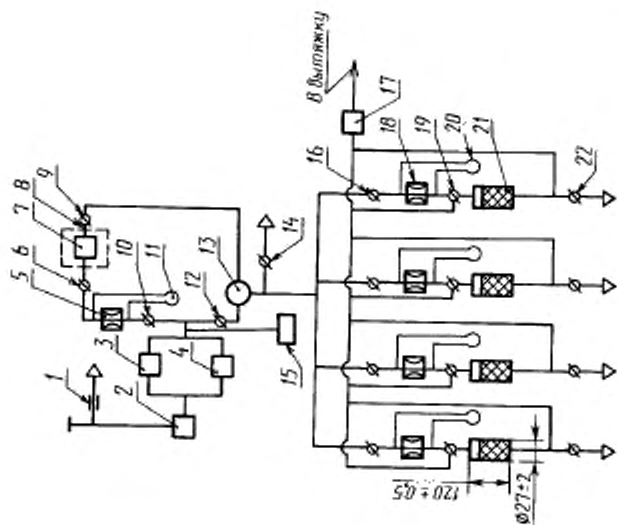
(Измененная редакция, Изм. № 4).

4.2. Среднюю лабораторную пробу помещают в сухую, чистую, плотно закрывающуюся банку, на которую наклеивают этикетку с обозначениями по ГОСТ 5445.

4.1, 4.2. (Измененная редакция, Изм. № 2).



Черт.  
2



1 — лажма на линии сброса; 2 — фильтр для очистки воздуха; 3, 4 — осушительные колонки; 5 — капилляр или диффрагма теплового ресометра; 6, 9, 10, 12, 14, 16, 22 — двухходовые краны; 7 — испаритель; 8 — термостат; 11, 20 — ресометра; 13 — смеситель; 15 — измеритель относительной влажности; 17 — подпиточный бачок; 18 — капилляр или диффрагма перед динамическими трубками; 19 — трехходовые краны; 21 — динамические трубки

Черт.  
1

## 4.3. (Исключен, Изм. № 2).

## 4.4. Определение равновесной активности по толуолу

Определение проводят пропусканием паровоздушной смеси, содержащей пары толуола, при заданных условиях через слой угля в динамической трубке. Паровоздушную смесь пропускают до полного насыщения угля парами толуола.

## 4.4.1. Аппаратура, приборы и реактивы:

прибор динамический типа ДП-2 на любое количество трубок (черт. 1);

испаритель (черт. 2);

термостат для динамических трубок, показанный на черт. 3, или любой другой конструкции, обеспечивающей температуру термостатирования динамических трубок;

интерферометр типа ЛИР-1, хроматограф или термохимический газоанализатор типа ПГФ2М1 модификации ИЗГУ 4, отградуированные по парам толуола;

секундомер;

склянка I(3)—0,50 по ГОСТ 25336;

термометр по ГОСТ 28498;

толуол по ГОСТ 5789;

силикагель технический по ГОСТ 3956 или осушитель типа ОС-2;

метиленовый синий или другой краситель;

вода дистиллированная по ГОСТ 6709.

## (Измененная редакция, Изм. № 4).

## 4.4.2. Подготовка к анализу

Динамический прибор устанавливают на рабочее место и присоединяют к сети сжатого воздуха или к вакуумной линии через отвод «в вытяжку». Предварительно заполняют осушителем колонки 3 и 4, а поглотительный бачок — активным углем, реометры — до нулевой отметки дистиллированной водой, подкрашенной метиленовым синим или другим красителем.

Для проверки герметичности динамического прибора закрывают все краны, соединяющие прибор с атмосферой, присоединяют к крану 14 склянку с водой и открывают кран 14 и кран на склянке. При герметичности прибора вытекание воды из склянки должно быстро прекратиться. В другом случае отключают отдельные части системы и путем поочередного присоединения к ним склянки обнаруживают место нарушения герметичности.

После проверки прибора на герметичность испаритель наполняют толуолом таким образом, чтобы верхний резервуар был заполнен на  $\frac{3}{4}$ , а в нижнем резервуаре уровень толуола доходил до верхнего края скоса трубки верхнего резервуара. Такое заполнение обеспечивает постоянство поверхности испарения. Заполненный испаритель взвешивают (результат взвешивания в граммах записывают с точностью до второго десятичного знака), помещают в термостат, представляющий собой снабженную термометром ванночку с водой, температура в которой должна поддерживаться в пределах 15—25 °С для обеспечения необходимой концентрации, и выдерживают 15 мин для выравнивания температуры в испарителе и термостате.

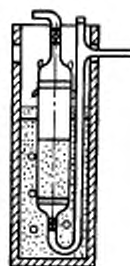
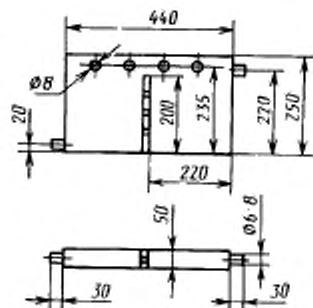
Затем проводят градуировку газового реометра по количеству воздуха, направляемого в испаритель и обеспечивающего заданную концентрацию паров толуола в паровоздушной смеси, поступающей на все динамические трубки. Для этого, открыв краны 10, 6 и 9, пропускают через испаритель поток воздуха, контролируемый реометром 11. По истечении 15—20 мин краны закрывают, испаритель отсоединяют и взвешивают (результат взвешивания в граммах записывают с точностью до второго десятичного знака).

Концентрацию паровоздушной смеси ( $X$ ) в мг/дм<sup>3</sup> вычисляют по формуле

$$X = \frac{m_1 - m_2}{V t},$$

где  $m_1$  — масса испарителя с толуолом до пропускания воздуха, мг;

Установка динамической трубки в термостате



Черт. 3

$m_2$  — масса испарителя с толуолом после пропускания воздуха, мг;  
 $\bar{V}$  — суммарный объем расхода паровоздушной смеси в реометре 11, дм<sup>3</sup>/мин;  
 $t$  — время пропускания воздуха через испаритель, мин.

Определение концентрации паровоздушной смеси повторяют при четырех-пяти различных объемах расхода воздуха, отмеченных реометром 11. По полученным данным строят градуировочный график, на котором по оси абсцисс откладывают разность уровней манометрической жидкости ( $h$ ) в реометре 11, а на оси ординат — соответствующую концентрацию ( $X$ ) паров толуола. По графику определяют значение  $h$  в реометре 11, соответствующее заданной концентрации (10 мг/дм<sup>3</sup>).

При влажности угля, превышающей 1 %, пробу перед анализом сушат в течение 1 ч при (110±5) °С в слое высотой не более 5 мм в сушильном шкафу или под инфракрасной лампой.

**(Измененная редакция, Изм. № 4).**

#### 4.4.3. Проведение анализа

Берут параллельно две навески массой 5 г каждая, взвешивают (результаты взвешиваний в граммах записывают с точностью до второго десятичного знака), помещают в динамические трубки сечением (5,0±0,5) см<sup>2</sup>, снова взвешивают с той же погрешностью, закрывают шлифованными пустотельными стеклянными пробками и устанавливают в динамический прибор. До установления рабочего режима трехходовые краны должны быть повернуты на поглотительный бачок.

Заполненный толуолом по п. 4.4.2 и взвешенный испаритель помещают в термостат, в котором устанавливают ту же температуру, которая была при градуировке газового реометра.

В динамическом приборе устанавливают заданный рабочий режим:

концентрация паров толуола в паровоздушном потоке — (10±1) мг/дм<sup>3</sup>;

удельный объемный расход паровоздушной смеси в каждой динамической трубке — (1,00±0,01) дм<sup>3</sup>/(мин·см<sup>2</sup>);

температура паровоздушного потока и окружающей среды (20±2) °С;

температура термостатирования динамических трубок (15±1) °С; относительная влажность воздушного потока не более 30 %.

Открывают зажим на линии сброса, кран сети сжатого воздуха и кран 12. Поворотом кранов 16 устанавливают приблизительно расход воздуха в каждой динамической трубке.

Открывают краны 6 и 9 и краном 10 направляют в испаритель воздух в объеме, установленном по градуировочному графику. Одновременно включают секундомер для определения времени работы испарителя.

Кранами 16 регулируют точно заданный удельный объемный расход паровоздушной смеси в каждой динамической трубке.

Поворотом трехходовых кранов направляют паровоздушную смесь в динамические трубки и одновременно отмечают время по секундомеру. После подключения динамических трубок в течение 20 мин один-два раза проверяют концентрацию паров толуола в паровоздушной смеси подключением газоанализатора через кран 14. По истечении 20 мин работы динамических трубок концентрация паров толуола в паровоздушной смеси за ними проверяют через каждые 5 мин путем подключения газоанализатора к каждой трубке краном 22.

При получении одинаковых показателей газоанализатора в двух последующих замерах концентрации паровоздушной смеси за каждой из трубок насыщение проводят еще 10 мин. Концентрация паровоздушной смеси за трубками не должна отличаться от заданной более чем на 1 мг/дм<sup>3</sup>.

Динамические трубки и испаритель отключают и взвешивают. По убыли массы испарителя определяют среднюю концентрацию паров толуола за время анализа по формуле п. 4.4.2.

4.4.1—4.4.3. **(Измененная редакция, Изм. № 2).**

#### 4.4.4. Обработка результатов

Равновесную активность по толуолу ( $X_1$ ) в г/дм<sup>3</sup> для каждой навески вычисляют по формуле

$$X_1 = \frac{(m_2 - m_1) \cdot \rho}{m},$$

где  $m$  — навеска угля, г;

$m_1$  — масса динамической трубки с углем до насыщения, г;

$m_2$  — масса динамической трубки с углем после насыщения, г;

$\rho$  — насыпная плотность, определенная по ГОСТ 16190, г/дм<sup>3</sup>.

За результат анализа принимают среднее арифметическое значение двух параллельных опре-

делений, абсолютное расхождение между которыми не превышает допускаемое расхождение, равное 8 г/дм<sup>3</sup>.

**(Измененная редакция, Изм. № 4).**

## 5. УПАКОВКА, МАРКИРОВКА, ТРАНСПОРТИРОВАНИЕ И ХРАНЕНИЕ

5.1. Активный рекуперационный уголь упаковывают в четырех-, пятислойные бумажные мешки по ГОСТ 2226, марок НМ с полиэтиленовым вкладышем (ГОСТ 19360), ПМ, ВМ или ВМП. Масса нетто мешка с углем — не более 25 кг. Бумажные мешки с углем зашивают машинным способом пряжей из вискозного волокна или аналогичной пряжей по нормативно-технической документации.

Полиэтиленовые вкладыши заваривают или зашивают машинным способом.

**(Измененная редакция, Изм. № 2).**

5.1а. **(Исключен, Изм. № 2).**

5.2. Транспортная маркировка — по ГОСТ 14192 с нанесением основных, дополнительных, информационных надписей и манипуляционного знака «Беречь от влаги».

На каждую упаковочную единицу прикрепляют бумажный ярлык или наносят трафарет со следующими дополнительными надписями:

условное наименование или товарный знак предприятия-изготовителя;

наименование продукта и его марка;

номер партии;

масса брутто и нетто;

дата изготовления;

обозначение настоящего стандарта.

**(Измененная редакция, Изм. № 2).**

5.3. **(Исключен, Изм. № 2).**

5.4. Активный рекуперационный уголь перевозят транспортом всех видов, кроме воздушного, в крытых транспортных средствах, в соответствии с правилами перевозки грузов, действующими на транспорте данного вида. Уголь по железной дороге и при водных перевозках транспортируют пакетами в соответствии с ГОСТ 26663 и ГОСТ 24597.

Для пакетирования мешков с углем применяют поддоны типа 4ЯРК или 4ССО по ГОСТ 9570 или поддон № 3 по ГОСТ 21133. По железной дороге уголь транспортируют повагонными отправлениями.

**(Измененная редакция, Изм. № 2, 4).**

5.5. Активный рекуперационный уголь хранят в упаковке предприятия-изготовителя в чистых закрытых складах изготовителя (потребителя), защищенных от попадания грунтовых вод и атмосферных осадков.

**(Измененная редакция, Изм. № 4).**

5.6. Транспортирование и хранение активного рекуперационного угля совместно с продуктами, выделяющими в атмосферу пары и газы, не допускается.

5.7. При хранении мешки с углем укладывают в штабеля высотой не более 2 м.

**(Измененная редакция, Изм. № 1).**

5.8. Активный рекуперационный уголь не относится к опасным грузам.

**(Измененная редакция, Изм. № 4).**

## 6. ГАРАНТИИ ИЗГОТОВИТЕЛЯ

6.1. Изготовитель гарантирует соответствие продукта требованиям настоящего стандарта при соблюдении условий транспортирования и хранения.

6.2. Гарантийный срок хранения продукта — три года со дня изготовления.

6.1, 6.2. **(Измененная редакция, Изм. № 2).**

## 7. ТРЕБОВАНИЯ БЕЗОПАСНОСТИ

7.1. Активный рекуперационный уголь не обладает вредными для организма человека свойствами, но пыль, образующаяся при его пересыпании, попадая в легкие человека, может вызвать заболевания.

Предельно допустимая концентрация пыли активного рекуперационного угля в воздухе рабочих помещений — 10 мг/м<sup>3</sup>.

Активный уголь относится к 3-му классу опасности по ГОСТ 12.1.007.

**(Измененная редакция, Изм. № 4).**

7.2. При работе с активным рекуперационным углем необходимо пользоваться противопылевым респиратором типа Ф-62М или У-2К. Места пересыпания активного рекуперационного угля должны быть оборудованы в соответствии с нормами противопожарной безопасности: отсутствие источников открытого огня, наличие вытяжной вентиляции и т. д.

7.3. Активный рекуперационный уголь — пожаровзрывоопасен. Это горючее вещество с температурой тления в слое 455 °С. Аэрозоль не воспламеняется до концентрации 800 г/м<sup>3</sup>. Температура самовоспламенения пыли в состоянии аэрозоля 729 °С.

**(Измененная редакция, Изм. № 4).**

7.4. При загорании уголь следует тушить водой со смачивателем или пеной.

**(Измененная редакция, Изм. № 4).**

7.5. При работе с толуолом необходимо соблюдать требования инструкции по работе с огнеопасными и вредными химическими веществами.

7.6. Погрузочно-разгрузочные работы должны выполняться с соблюдением требований ГОСТ 12.3.009.

**(Введен дополнительно, Изм. № 2).**

## ИНФОРМАЦИОННЫЕ ДАННЫЕ

1. РАЗРАБОТАН И ВНЕСЕН Министерством химической промышленности
2. УТВЕРЖДЕН И ВВЕДЕН В ДЕЙСТВИЕ Постановлением Государственного комитета стандартов Совета Министров СССР от 17.05.74 № 1217
3. Срок проверки — 1996 г., периодичность проверки — 5 лет
4. ВЗАМЕН ГОСТ 8703—58
5. ССЫЛОЧНЫЕ НОРМАТИВНО-ТЕХНИЧЕСКИЕ ДОКУМЕНТЫ

Обозначение НТД, на который дана ссылка	Номер пункта, подпункта	Обозначение НТД, на который дана ссылка	Номер пункта, подпункта
ГОСТ 12.1.007—76	7.1	ГОСТ 16187—70	2.1
ГОСТ 12.3.009—76	7.6	ГОСТ 16188—70	2.1
ГОСТ 2226—88	5.1	ГОСТ 16189—70	4.1
ГОСТ 3956—76	4.4.1	ГОСТ 16190—70	2.1, 4.4.4
ГОСТ 5445—79	3.1; 4.1; 4.2	ГОСТ 19360—74	5.1
ГОСТ 5789—78	4.4.1	ГОСТ 21133—87	5.4
ГОСТ 6709—72	4.4.1	ГОСТ 24597—81	5.4
ГОСТ 9570—84	5.4	ГОСТ 25336—82	4.4.1
ГОСТ 12597—67	2.1	ГОСТ 26663—85	5.4
ГОСТ 14192—96	5.2	ГОСТ 28498—90	4.4.1

6. Ограничение срока действия снято Постановлением Госстандарта СССР от 24.06.91 № 969
7. ПЕРЕИЗДАНИЕ (июль 1998 г.) с Изменениями № 1, 2, 3, 4, утвержденными в августе 1980 г., ноябре 1985 г., январе 1987 г. и июне 1991 г. (ИУС 11—80, 2—86, 4—87, 9—91)

Редактор *Р.С. Федорова*  
 Технический редактор *В.Н. Прусакова*  
 Корректор *В.Е. Нестерова*  
 Компьютерная верстка *С.В. Рябовой*

Изд. лиц. № 021007 от 10.08.95. Слано в набор 31.08.98. Подписано в печать 28.09.98. Усл.печ.л. 0,93. Уч.-изд.л. 0,82.  
 Тираж 1 экз. С/Д 839. Зак. 233.

ИПК Издательство стандартов, 107076, Москва, Колодезный пер., 14.  
 Набрано в Издательстве на ПЭВМ  
 Филиал ИПК Издательство стандартов — тип. "Московский печатник", Москва, Лялин пер., 6  
 Плр № 080102