

**ВТУЛКА ЦЕНТРИРУЮЩАЯ ПРЕСС-ФОРМ
ДЛЯ ВЫПЛАВЛЯЕМЫХ МОДЕЛЕЙ****Конструкция и размеры**

Aligning bush for wax-pattern dies.
Design and dimensions.

**ГОСТ
19956-74***

Постановлением Государственного комитета стандартов Совета Министров СССР
от 26 июля 1974 г. № 1779 срок введения установлен

с 01.01.1976 г.

Несоблюдение стандарта преследуется по закону

1. Настоящий стандарт распространяется на центрирующую втулку, применяемую в пресс-формах, устанавливаемых на автоматах для изготовления модельных звеньев в автоматизированном производстве литья по выплавляемым моделям.

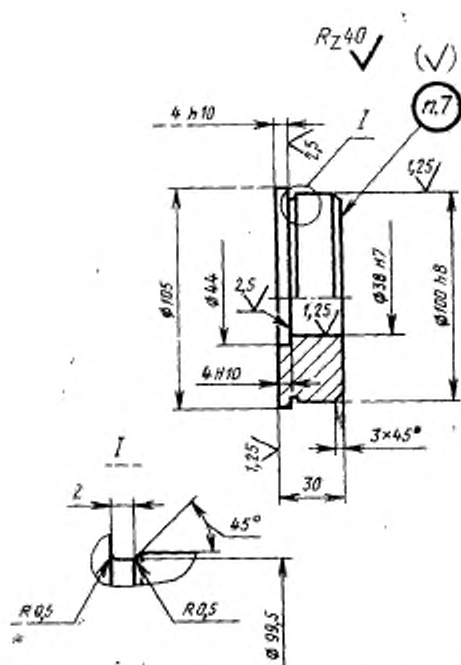
2. Конструкция и размеры центрирующей втулки должны соответствовать указанным на чертеже.

Издание официальное

Перепечатка воспрещена

★

* Периздание апрель 1982 г. с Изменением № 1, утвержденным
в мае 1982 г.; Пост. № 1784 от 04.05.82 (ИУС № 8—1982 г.)



Масса — 1,56 кг, не более

Условное обозначение центрирующей втулки:

Втулка 0472-0506 ГОСТ 19956—74

(Измененная редакция, Изм. № 1).

3. Материал — сталь марки 35 по ГОСТ 1050—74.

4. Твердость — HRC 28 ... 32.

5. Неуказанные предельные отклонения размеров: отверстий — IT14, валов — h14, остальных — $\pm \frac{IT14}{2}$.

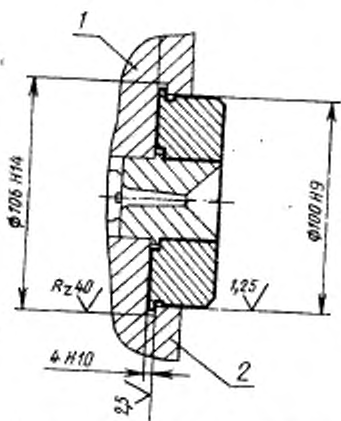
6. Технические условия — по ГОСТ 19999—74.

5, 6. (Измененная редакция, Изм. № 1).

7. Маркировать: обозначение втулки и товарный знак предприятия-изготовителя.

8. Пример установки центрирующей втулки указан в рекомендуемом приложении.

ПРИМЕР УСТАНОВКИ ЦЕНТРИРУЮЩЕЙ ВТУЛКИ



1—матрица подвижная; 2—плита опорная

(Измененная редакция, Изм. № 1).