



ГОСУДАРСТВЕННЫЕ СТАНДАРТЫ  
СОЮЗА ССР

---

**ФРЕЗЫ ОТРЕЗНЫЕ ДЛЯ РАЗРЕЗКИ  
ТЕРМОРЕАКТИВНЫХ  
И ТЕРМОПЛАСТИЧНЫХ ПЛАСТМАСС**

**ГОСТ 20317-74—ГОСТ 20329-74**

**Издание официальное**

**ГОСУДАРСТВЕННЫЙ КОМИТЕТ СССР ПО СТАНДАРТАМ  
Москва**

ГОСУДАРСТВЕННЫЕ СТАНДАРТЫ  
СОЮЗА ССР

ФРЕЗЫ ОТРЕЗНЫЕ ДЛЯ РАЗРЕЗКИ  
ТЕРМОРЕАКТИВНЫХ  
И ТЕРМОПЛАСТИЧНЫХ ПЛАСТМАСС

ГОСТ 20317-74—ГОСТ 20329-74

Издание официальное

МОСКВА—1988

## СО Д Е Р Ж А Н И Е

ГОСТ 20317—74	Фрезы дисковые для резки пластмасс типа текстолит. Конструкция и размеры . . . . .	3
ГОСТ 20318—74	Фрезы дисковые для резки пластмасс типа гетинакс. Конструкция и размеры . . . . .	11
ГОСТ 20319—74	Фрезы сегментные для резки пластмасс типов текстолит и гетинакс. Конструкция и размеры . . . . .	16
ГОСТ 20320—74	Фрезы дисковые, оснащенные твердосплавными пластинами, для резки пластмасс типов текстолит, гетинакс и стеклопластиков. Конструкция и размеры . . . . .	24
ГОСТ 20321—74	Фрезы дисковые со вставными ножами, оснащенные твердосплавными пластинами, для резки пластмасс типов гетинакс, текстолит и стеклопластиков. Конструкция и размеры . . . . .	27
ГОСТ 20322—74	Ножи, оснащенные твердосплавными пластинами для дисковых фрез. Конструкция и размеры . . . . .	31
ГОСТ 20323—74	Клинья для дисковых фрез. Конструкция и размеры . . . . .	33
ГОСТ 20324—74	Фрезы дисковые с разнонаправленными зубьями для резки винипласта и органического стекла. Конструкция и размеры . . . . .	35
ГОСТ 20325—74	Фрезы дисковые для резки листов из термопластичных пластмасс. Конструкция и размеры . . . . .	47
ГОСТ 20326—74	Фрезы дисковые для резки органического стекла, полиэтилена и полистирола. Конструкция и размеры . . . . .	50
ГОСТ 20327—74	Фрезы дисковые для резки винипласта и органического стекла. Конструкция и размеры . . . . .	53
ГОСТ 20328—74	Фрезы дисковые для резки термопластичных пластмасс диаметром 315 и 400 мм. Конструкция и размеры . . . . .	56
ГОСТ 20329—74	Фрезы отрезные для резки терморезистивных и термопластичных пластмасс. Технические условия . . . . .	59

Редактор *Р. Г. Говердовская*  
 Технический редактор *М. И. Максимова*  
 Корректор *А. М. Трофимова*

Сдано в наб. 11.02.88 Подп. в печ. 19.04.88 4,0 усл. п. л. 4,125 усл. кр.-отт. 2,80 уч.-изд. л.  
 Тир. 6 000 Цена 15 коп.

Ордена «Знак Почета» Издательство стандартов, 123840, Москва, ГСП, Новопресненский пер., 3  
 Тип. «Московский печатник». Москва, Лялин пер., 6. Зак. 1884

**ГОСУДАРСТВЕННЫЙ СТАНДАРТ СОЮЗА ССР****ФРЕЗЫ ДИСКОВЫЕ ДЛЯ РАЗРЕЗКИ ПЛАСТМАСС  
ТИПА ТЕКСТОЛИТ****ГОСТ  
20317—74\*****Конструкция и размеры**Disk type milling cutters for cutting  
plastics textolite type.  
Construction and dimensionsВзамен  
МН 3638—62,  
МН 3641—62,  
РТМ 59—62, РТМ 60—62Постановлением Государственного комитета стандартов Совета Министров  
СССР от 28 ноября 1974 г. № 2627 срок введения установленс 01.01.76

Проверен в 1980 г.

Несоблюдение стандарта преследуется по закону

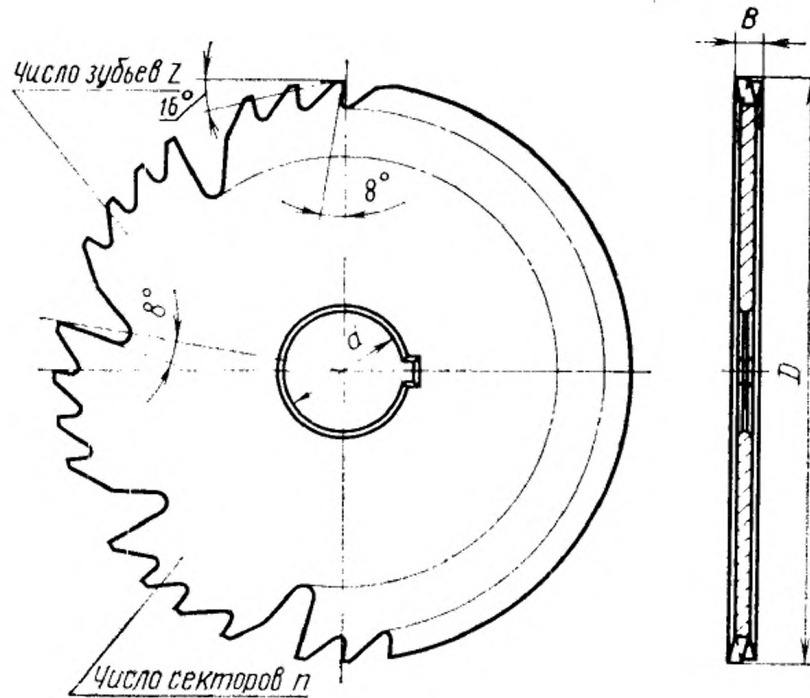
1. Настоящий стандарт распространяется на дисковые фрезы диаметром от 100 до 200 мм с разведенными зубьями и диаметром 315 и 400 мм с крупными зубьями, предназначенные для резки пластмасс типа текстолит на основе хлопчатобумажной ткани.

Стандарт соответствует международному стандарту ИСО 2296—72 в части размеров фрез  $D$  и  $d$ .

(Измененная редакция, Изм. № 1).

2. Конструкция и размеры фрез диаметром от 100 до 200 мм должны соответствовать указанным на черт. 1 и в табл. 1, для фрез диаметром 315 и 400 мм — указанным на черт. 2 и в табл. 2.





Черт. 1

Таблица 1

Размеры, мм

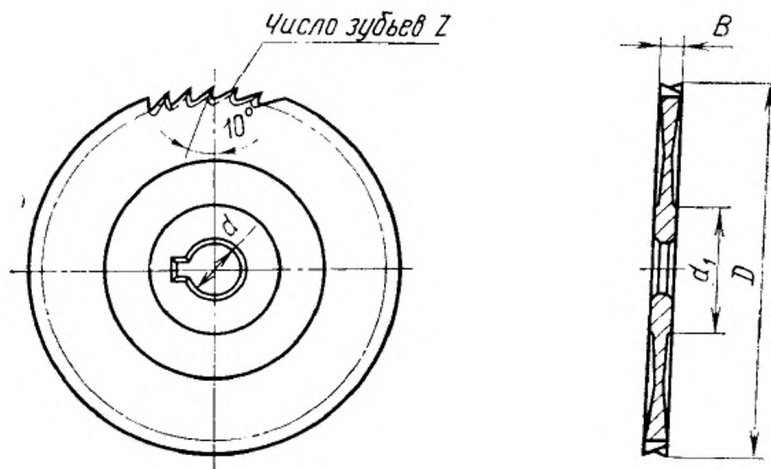
Обозначение фрез	Применяемость	$D$	$B$	$d$	$n$	$z$
3420-3005		100	2,0	22	8	32
3420-3006		125	2,5	27		
3420-3003		160	3,0	32	10	40
3420-3004		200	4,0			

Примечания: 1. Фрезы диаметром 100 мм допускается изготавливать с посадочным отверстием  $d=27$  мм.

2. Фрезы диаметром 125 мм допускается изготавливать с посадочным отверстием  $d=22$  мм.

Пример условного обозначения фрезы диаметром  $D=200$  мм:

*Фреза 3420-3004 ГОСТ 20317—74*



Черт. 2

Таблица 2

Размеры, мм

Обозначение фрез	Применяемость	$D$	$B$	$d$	$d_1$	$z$
3420-3153		315	4	40	80	50
3420-3152		400	5	50	140	60

Пример условного обозначения фрезы диаметром  $D=400$  мм:

*Фреза 3420-3152 ГОСТ 20317—74*

3. Конструктивные элементы и геометрические параметры фрез указаны в рекомендуемом приложении 1.

4. Рекомендации по применению и эксплуатации фрез указаны в справочном приложении 2.

5. Размеры шпоночного паза — по ГОСТ 9472—83.

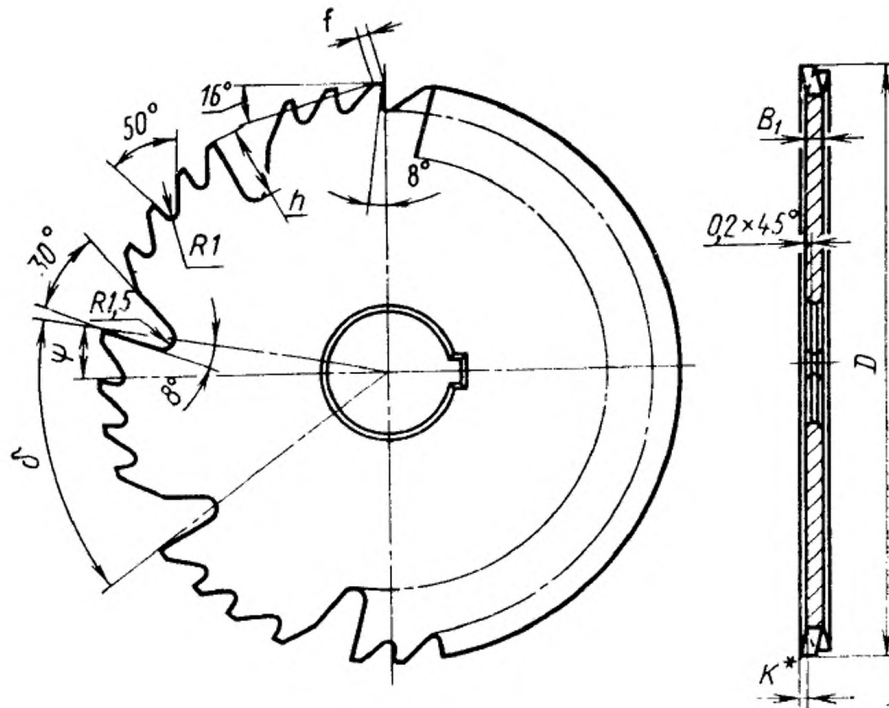
6. Фрезы диаметром 100 мм в централизованном порядке должны изготавливаться без шпоночного паза.

По заказу потребителей указанные фрезы должны изготавливаться со шпоночным пазом.

7. Технические требования — по ГОСТ 20329—74.

### КОНСТРУКТИВНЫЕ ЭЛЕМЕНТЫ И ГЕОМЕТРИЧЕСКИЕ ПАРАМЕТРЫ ФРЕЗ

1. Конструктивные элементы и геометрические параметры фрез диаметром от 100 до 200 мм с разведенными зубьями должны соответствовать указанным на черт. 1 и в табл. 1.



Черт. 1

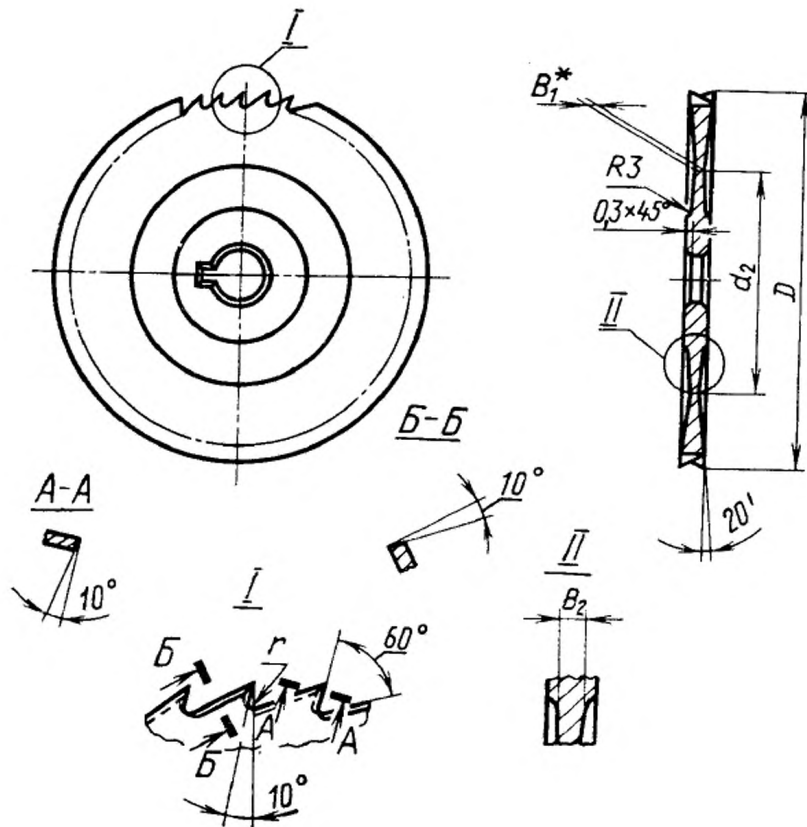
Таблица 1

Размеры, мм

$D$	$B_1$	$K^*$	$h$	$f$	$\delta$	$\varphi$
100	1,5		12	1,0		
125	2,0	0,2—0,3	17	1,2	45°	9°
160	2,5		20			
200	3,2	0,3—0,4	25	1,6	36°	7°12'

\* Зубья фрез до термообработки развести на величину  $K$  поочередно влево и вправо.

2. Конструктивные элементы и геометрические параметры фрез диаметром 315 и 400 мм с крупными зубьями должны соответствовать указанным на черт. 2 и в табл. 2.



\* Размер для справок.

Черт. 2

Таблица 2

ММ				
$D$	$B_1$	$B_2$	$d_2$	$r$
315	3,2	3,6	175	2,0
400	4,1	4,6	240	3,5



## РЕКОМЕНДАЦИИ ПО ПРИМЕНЕНИЮ И ЭКСПЛУАТАЦИИ ФРЕЗ

1. Рекомендуемые технологические указания по применению и эксплуатации фрез приведены в табл. 1.

Таблица 1

Особенности терморезактивных пластмасс	Влияние физико-механических свойств пластмасс на состояние обрабатываемой поверхности и инструмент	Рекомендуемые технологические указания
Низкая теплопроводность (пластмассы типа гетинакс и текстолит)	На поверхности реза получают прижоги, инструмент перегревается	Работать с режимами резания, указанными в табл. 2
Повышенная хрупкость гетинаксов	На краях реза получают сколы	Применять острозаточенные фрезы (цилиндрическая ленточка не допускается); применять фрезы с меньшим шагом зубьев. Деталь крепить жестко на подкладке из дерева или пластмассы
Волокнистость и слоистость	На краях реза образуется бахрома	
Высокие абразивные свойства пластмасс типа стеклопластика и асбо-текстолита	Повышенный износ по задней поверхности фрез. Ухудшение чистоты поверхности реза	Увеличить скорость резания и уменьшить подачу (см. табл. 2). Применять фрезы, оснащенные пластинками из твердого сплава типа ВК (марок ВК6М, ВК8, ВК3). Критерий затупления не должен превышать 0,3 мм
Анизотропность, связанная со слоистостью пластмасс	Расслаивание материала	Работать с попутной подачей и по рекомендуемым режимам резания, указанным в табл. 2. Разрезку начинать со стороны, имеющей поперечное направление слоев относительно режущего лезвия зуба фрезы

## Продолжение табл. 1

Особенности терморективных пластмасс	Влияние физико-механических свойств пластмасс на состояние обрабатываемой поверхности и инструмент	Рекомендуемые технологические указания
Образование обильного количества пыли	Оказывает вредное действие на здоровье работающих и способствует износу оборудования	Применять эффективные отсасывающие устройства. Соблюдать правила техники безопасности: работать с защитными очками или в маске, спецовке с рукавицами. Уменьшить скорость резания в соответствии с табл. 2.
Изменение диэлектрических свойств и разрушение пластмасс под действием воды, растворов мыла и соды	Снижает диэлектрические свойства пластмасс. Изменяет цвет обработанной поверхности. Ведет к расслаиванию материала	Для охлаждения фрез при резании применять сжатый воздух

2. Для чистовой резки пластмасс рекомендуются режимы резания, указанные в табл. 2.

Таблица 2

Обрабатываемый материал	Фреза				Глубина резания $t$ , мм	Подача		Скорость резания $v$ , м/мин	Критерий затупления, мм
	Номер стандарта	Диаметр $D$ , мм	Число зубьев $z$	Материал режущей части		мм/зуб $S_z$	мм/мин $S_m$		
Текстолит	20317—74	От 100 до 200	32—40	Сталь марки У8ГА	15	0,05—0,3	—	150—400	0,3
		От 315 до 400	50—56	Сталь марки Х6ВФ	45	—	8000—9000	1500—2000	0,4
	20319—74	Св. 200 до 400	56—72	Быстро-режущая сталь					
	20320—74	От 200 до 400	36—60	Твердый сплав марки ВК	30; 60	0,07—0,3	—	600—1000	0,3
	20321—74	От 250 до 400	24—30						

Обрабатываемый материал	Фреза				Глубина резания $t$ , мм	Подача		Скорость резания, $v_c$ , м/мин	Критерий закругления, мм
	Номер стандарта	Диаметр $D$ , мм	Число зубьев $z$	Материал режущей части		мм/зуб $S_z$	мм/мин $S_m$		
Гетинакс	20318-74	От 100 до 200	45-90	Быстро-режущая сталь	20	0,03-0,3	—	90-300	0,3
		От 315 до 400	112-180	Сталь марки Х6ВФ		30; 45	—	8000-9000	
	20319-74	От 250 до 400	84-108	Быстро-режущая сталь	30; 60		0,05-0,04	—	600-800
	20320-74	От 200 до 400	36-60	Твердый сплав марки ВК					
	20321-74	От 250 до 400	24-30						
Стеклопластики	20320-74	От 200 до 400	36-60	Твердый сплав марки ВК	30; 60	0,15-0,07	—	240-600	0,3
	20321-74	От 250 до 400	24-30						

Примечания: 1. Глубина резания  $t=30$  мм задана для фрез диаметром  $D=200-250$  мм.

2. Значение  $S_m$  дано для ручной подачи.