

ШАЙБЫ ОПОРНЫЕ  
К УСТАНОВОЧНЫМ ПАЛЬЦАМ

## Конструкция и размеры

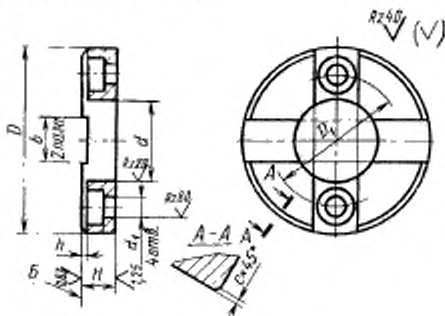
Washers bearing  
for locating pins.  
Design and sizesГОСТ  
17777-72\*Постановлением Государственного комитета стандартов Совета Министров СССР  
от 6 июня 1972 г. № 1138 срок введения установленс 01.01. 1974 г.  
до 01.01. 1990 г.

Проверен в 1980 г. Срок действия ограничен

Несоблюдение стандарта преследуется по закону

1. Настоящий стандарт распространяется на опорные шайбы, предназначенные для применения в станочных приспособлениях с высокими установочными пальцами по ГОСТ 17774-72 и ГОСТ 17775-72.

2. Конструкция и размеры шайб должны соответствовать указанным на чертеже и в таблице.



Издание официальное

Перепечатка воспрещена

\* Переиздание (июль 1982 г.) с Изменением № 1,  
утвержденным в июне 1980 г. (ИУС 9-1980 г.).

Размеры в мм

Обозначения шайбы	Признак мости	$d$ (пред. откл. по Н12)	$H$ (пред. откл. по h6 или $+0,3$ $+0,2^*$ )	$D$	$D_1$	$d_1$	$b$	$h$	$c$	Мас- са, кг мм
7034-0551		10	5	30	20	3,4	8	0,6	0,4	0,022
7034-0552		12	6	36	24	4,5	10			0,037
7034-0553		14	8	38	26					0,042
7034-0554		18	8	48	32	5,5	12	1,0	0,6	0,085
7034-0555		22		53	36					0,103
7034-0556		26	10	60	42	6,6	14			0,160
7034-0557		34		67	50					0,186
7034-0558		42	12	85	63	9,0	20			1,0
7034-0559		52	16	105	80			25	2,0	

\*  $+0,3$   
 $+0,2$  — припуск на шлифовку при сборке или в комплекте.

Пример условного обозначения опорной шайбы размером  $d=10$  мм с предельными отклонениями размера  $H$  по h6:

Шайба 7034-0551 h6 ГОСТ 17777-72

То же, с предельными отклонениями размера  $H_{+0,3}^{+0,2}$ :

Шайба 7034-0551 ГОСТ 17777-72

(Измененная редакция, Изм. № 1).

3. Материал — сталь марки 20Х по ГОСТ 4543-71. Допускается замена на сталь других марок с механическими свойствами не ниже, чем у стали марки 20Х.

4. Цементировать, глубина цементированного слоя 0,8 . . . 1,2. Твердость — HRC 55 . . . 60.

5. Шероховатость поверхности  $B$  для шайб, изготавливаемых с припуском по размеру  $H_{+0,3}^{+0,2}$ , до шлифовки — не более Rz40 мкм. Окончательная шероховатость этой поверхности задается конструктором.

5а. Опорные поверхности под крепежные детали — по ГОСТ 12876-67.

(Введен дополнительно, Изм. № 1).

6. Неуказанные предельные отклонения размеров: отверстий — Н14, валов — h14, остальных —  $\pm \frac{IT14}{2}$ .

(Измененная редакция, Изм. № 1).

7. Покрытие — Хим.Окс.прм (обозначение покрытия — по ГОСТ 9.073-77). По соглашению с потребителем допускается применение других видов защитных покрытий.

8. Маркировать: наименование и обозначение изделия, обозначение настоящего стандарта и товарный знак предприятия-изготовителя. Маркировку нанести на тару или упаковку для шайб одного типоразмера.

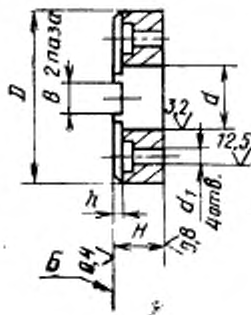
---

Изменение № 2 ГОСТ 17777—72 Шайбы опорные к установочным пальцам.  
Конструкция и размеры

Утверждено и введено в действие Постановлением Государственного комитета СССР по стандартам от 16.03.89 № 1228

Дата введения 01.01.90

Наименование стандарта. Исключить слова: «и размеры», «and dimensions».  
Пункт 2. Чертеж. Заменить изображение главного вида:



(Продолжение см. с. 108)

(Продолжение изменения к ГОСТ 17777—72)

Пункты 2 (чертеж), 5. Заменить параметр шероховатости:  $Rz\ 40$  на  $Ra\ 6,3$ .  
Пункт 6 изложить в новой редакции: «6. Неуказанные предельные отклонения размеров:  $H14$ ,  $h14$ ,  $\pm \frac{t_s}{2}$ ».

(ИУГ № 8 1989 г.)