

ШРОТ КЛЕЩЕВИННЫЙ КОРМОВОЙ

Технические условия

Castor plant ground oil-cake
as livestock feed,
Specifications

ГОСТ
17290—71

ОКП 91 4612

Дата введения 01.07.73

Настоящий стандарт распространяется на клещевинный кормовой шрот, получаемый при экстракции масла из предварительно обработанных семян клещевины и клещевинного жмыха и обезвреженный специальной обработкой.

1. ТЕХНИЧЕСКИЕ ТРЕБОВАНИЯ

1.1. В зависимости от предварительной обработки семян клещевины шрот выпускается двух сортов: первого и второго.

1.2. Клещевинный кормовой шрот должен изготавливаться в соответствии с требованиями настоящего стандарта по технологическим инструкциям, утвержденным в установленном порядке.

1.3. По органолептическим и физико-химическим показателям клещевинный шрот должен соответствовать требованиям и нормам, указанным в табл. 1 и 2.

Таблица 1

Наименование показателя	Характеристика сорта		Метод испытания
	первого	второго	
	ОКП 91 4612 4529	ОКП 91 4612 4539	
Цвет	Серо-коричневый	Бурый	По ГОСТ 13979.4
Запах	Свойственный клещевинному шроту, без постороннего запаха (затхлости, плесени, горелости и др.)		По ГОСТ 13979.4

Таблица 2

Наименование показателя	Норма для сорта		Метод испытания
	первого	второго	
Массовая доля влаги и летучих веществ, %, не более	7,5—9,0	7,5—9,0	По ГОСТ 13979.1
Массовая доля сырого жира в пересчете на абсолютно сухое вещество, %, не более	2,0	2,0	По ГОСТ 13496.15 (с применением аппарата Сокслета)
Массовая доля сырого протеина в пересчете на абсолютно сухое вещество, %, не менее	45,0	35,0	По ГОСТ 13496.4* (с отгонкой в раствор борной кислоты)
Массовая доля сырой клетчатки в обезжиренном продукте в пересчете на абсолютно сухое вещество, %, не более	30,0	40,0	По ГОСТ 13496.2 (кислотно-щелочной метод)

Издание официальное



Перепечатка воспрещена

Наименование показателя	Норма для сорта		Метод испытания
	первого	второго	
Массовая доля золы, не растворимой в 10 % соляной кислоты в пересчете на абсолютно сухое вещество, %, не более	1,5	2,0	По ГОСТ 13979.6
Посторонние примеси (камешки, стекло, земля и др.)	Не допускаются		По п. 2.1а настоящего стандарта
Металлопримеси, %, не более: частицы размером до 2 мм включительно	0,01	0,01	По ГОСТ 13979.5
частицы размером более 2 мм включительно	Не допускаются		
Зараженность вредителями хлебных злаков	Не допускается		По ГОСТ 13496.13
Реакции на ризин	Отсутствие		По п. 2.2
Остаточное количество растворителя (бензина), %, не более	0,1	0,1	По ОСТ 18—153
Хлорорганические пестициды, млн ⁻¹ (мг/кг)			По п. 2.3 настоящего стандарта
ДДТ (сумма изомеров и метаболитов)	0,05	0,05	
Гексахлорциклогексан — ГХЦГ (сумма изомеров)	0,2	0,2	
Гептахлор (эпоксид гептахлора)	Не допускается		
Токсичность	Не допускается		По п. 2.4 настоящего стандарта
Общая энергетическая питательность, к. е.	0,903	0,753	Расчет: см. приложение

* В Российской Федерации действует ГОСТ Р 51417—99.

Примечание. Показатель «Общая энергетическая питательность» вводится с 01.01.91. Определение обязательно.

(Измененная редакция, Изм. № 5).

1.4. Содержание нитритов и нитратов в клещевинном шроте не должно превышать норм, утвержденных Главным управлением ветеринарии Госагропрома СССР.

Показатель «содержание нитритов и нитратов» определяют одновременно с введением указанного показателя в ГОСТ 14943.

(Введен дополнительно, Изм. № 5).

1а. ПРАВИЛА ПРИЕМКИ

1а.1. Правила приемки — по ГОСТ 13979.0.

1а.2. Показатели «массовая доля сырого протеина, сырой клетчатки и золы» предприятие-изготовитель определяет периодически не реже одного раза в 10 дней.

Хлорорганические пестициды предприятием-изготовителем определяются не реже 1 раза в месяц. В каждой партии эти показатели указывают на основании сертификатов на семена.

Разд. 1а. **(Измененная редакция, Изм. № 5).**

2. МЕТОДЫ ИСПЫТАНИЙ

2.1. Для проверки качества шрота должны производиться отбор проб по ГОСТ 13979.0 и методы испытаний по п. 1.3 настоящего стандарта и указанные ниже.

2.1а. Определение посторонних примесей

2.1а.1. Аппаратура

Разборная доска-поднос из дюралюминия с вырезом в одной из стенок.

2.1а.2. Проведение анализа

Отобранную по ГОСТ 13979.0 среднюю пробу клещевинного кормового шрота перед измельчением раскладывают тонким слоем на разборной доске и внимательно просматривают на присутствие камешков, стекла, земли.

2.1а—2.1а.2. **(Введены дополнительно, Изм. № 5).**

2.2. Определение реакции на ризин

2.2.1. Аппаратура, реактивы, материалы:

измельчитель лабораторный или ступка бронзовая;
центрифуга лабораторная электрическая с числом оборотов не менее 3000 в минуту;

сито штампованное с диаметром отверстий 1 мм;

встряхиватель механический;

шкаф сушильный с терморегулятором;

воронки стеклянные по ГОСТ 25336;

колбы конические по ГОСТ 25336, вместимостью 50, 100 и 250 см³;

цилиндры измерительные с носиком по ГОСТ 1770, вместимостью 100 и 250 см³;

пипетки с делениями по ГОСТ 29227, вместимостью 1 и 5 см³;

пробирки стеклянные центрифужные по ГОСТ 25336, вместимостью 25 см³;

пробирки стеклянные химические по ГОСТ 25336;

колбы мерные с пришлифованными пробками по ГОСТ 1770, вместимостью 100 см³ или

цилиндры измерительные с пришлифованными пробками по ГОСТ 1770, вместимостью 100 см³;

палочки стеклянные, оплавленные с обоих концов;

кровь кролика свежевзятая дефибрированная;

натрий хлористый по ГОСТ 4233, 0,9 %-ный раствор;

толуол по ГОСТ 5789;

бумага фильтровальная лабораторная по ГОСТ 12026;

штатив для пробирок;

пробки корковые укупорочные центритные по ГОСТ 5541 или пробки резиновые конусные по ТУ 38 105 1835—88.

(Измененная редакция, Изм. № 2).

2.2.2. Подготовка к испытанию

Измельчают шрот до прохода через сито с диаметром отверстий 1 мм. Для приготовления вытяжки взвешивают 20 г клешевиного шрота с точностью $\pm 0,01$ г, заливают 100 см³ раствора хлористого натрия и перемешивают на механическом встряхивателе в течение 30 мин.

После этого жидкость отфильтровывают через бумажный фильтр или центрифугируют, после чего в вытяжку добавляют 0,2 см³ толуола.

Для приготовления кровяной взвеси 3 см³ свежевзятной дефибрированной крови наливают в центрифужную пробирку, отмечая уровень крови на стенке пробирки. Затем кровь разбавляют 9 см³ раствора хлористого натрия, осторожно перемешивают и центрифугируют в течение 8 мин. Осторожно пипеткой отбирают верхний слой жидкости, стараясь не задевать осадка эритроцитов. Осадок вновь разбавляют 9 см³ раствора хлористого натрия, повторяют перемешивание, центрифугирование и удаление жидкости.

Если после вторичного промывания жидкость над осадком становится бесцветной и прозрачной, промывку заканчивают; в противном случае промывку повторяют.

Промытые эритроциты разбавляют раствором хлористого натрия до первоначального объема крови (3 см³) и осторожно перемешивают.

Из смеси отбирают пипеткой 2 см³ и разбавляют раствором хлористого натрия до 100 см³ в мерной колбе или цилиндре.

Полученную кровяную смесь хранят в холодильнике и используют в течение 4 сут.

Допускается применять в качестве дополнительного контрольного раствора вытяжку из семян клешевины, приготовленную аналогично из шрота.

(Измененная редакция, Изм. № 2).

2.2.3. Проведение испытания

Взбалтывают вытяжку и отбирают пипеткой по 5 см³ в две сухие пробирки. В две другие пробирки для контроля берут по 5 см³ раствора хлористого натрия. Кровяную взвесь перед использованием осторожно перемешивают 2—3 раза опрокидыванием колбы или цилиндра для получения равномерной эмульсии кровяных шариков. Взбалтывание или встряхивание не рекомендуется. Сухой пипеткой отбирают по 4 см³ кровяной взвеси и добавляют в каждую пробирку с испытуемой вытяжкой и с контрольным раствором хлористого натрия. Пробирки закрывают корковыми или резиновыми пробками.

Содержимое пробирок осторожно перемешивают опрокидыванием и выдерживают в термостате в течение 1 ч при 37 °С. По истечении этого времени содержимое пробирок вновь осторожно перемешивают опрокидыванием так, чтобы все эритроциты поднялись со дна, и просматривают содержимое пробирок, устанавливая отсутствие или наличие ризина.

Если ризин не обнаружен, пробирки оставляют при комнатной температуре на 18 ч, после чего содержимое пробирок осторожно перемешивают опрокидыванием и вновь устанавливают отсутствие или наличие ризина.

2.2.4. *Обработка результатов*

Наличие или отсутствие ригина определяют визуально по картине гемагглютинации.

При отсутствии ригина — жидкость равномерно розово-мутная, при сотрясении пробирки муть волнообразно движется, красных комочков нет.

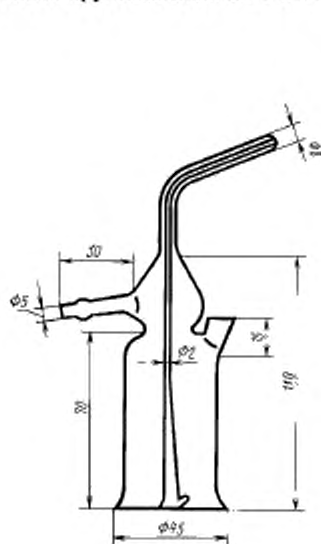
При наличии следов ригина — жидкость явно прозрачнее контрольной, красные комочки видны, но не так отчетливо. Наряду с комочками ясно видна розовая муть, волнообразно движущаяся при сотрясении пробирки.

При наличии большого количества ригина — жидкость прозрачная и в ней ясно видны плавающие крупные хлопья мути. Волнообразно движущейся при сотрясении пробирки мути нет.

Шрот считается обезвреженным, когда его вытяжка, обработанная кровяной взвесью, дает отрицательную реакцию на ригин.

2.3. *Определение массовой доли хлорорганических ядохимикатов (ДДТ, гексахлорана).*2.3.1. *Аппаратура, материалы, реактивы и растворы:*

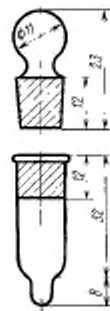
- весы лабораторные по ГОСТ 24104*, класс точности 2, с наибольшим пределом взвешивания 200 г;
- холодильник бытовой;
- шкафы сушильные;
- термостат;
- прибор для встряхивания;
- ртутно-кварцевая лампа, ПРК-2 или ПРК-4;
- реле;
- бани водяные;
- насос вакуумный с электродвигателем;
- термометры контактные;
- вата стеклянная (длина волокон не менее 1 см), очищенная концентрированной серной кислотой, промытая дистиллированной водой, высушенная;
- микрошприцы вместимостью 0,01 см³;
- капилляры стеклянные или микропипетки вместимостью 0,1 см³;
- пульверизаторы стеклянные (черт. 1);
- камера для хроматографирования; стеклянный сосуд с притертой крышкой или эксикатор по ГОСТ 25336 (внутренний диаметр верхней части корпуса 190 мм);
- камера для опрыскивания: стеклянный сосуд цилиндрический или четырехугольный по ГОСТ 25336 (внутренний размер верхней части сосуда 300 мм);
- колонки стеклянные хроматографические (черт. 2), диаметр 15 мм, высота 150 мм;
- пробирки стеклянные с пришлифованными пробками вместимостью 1 см³ (черт. 3);
- колбы круглодонные по ГОСТ 25336, вместимостью 100 и 250 см³;



Черт. 1



Черт. 2



Черт. 3

* С 1 июля 2002 г. действует ГОСТ 24104—2001.

колбы конические по ГОСТ 25336, с нормальными шлифами вместимостью 250 и 500 см³;
 колбы Бунзена по ГОСТ 25336, вместимостью 500 см³;
 воронки Бюхнера по ГОСТ 9147 (№ 2 или 3);
 пластинки стеклянные размером 90 × 120 × 1 мм;
 ступки и пестики фарфоровые по ГОСТ 9147, диаметр ступки 110—140 мм;
 воронки химические по ГОСТ 25336;
 установка для отгонки растворителей — вакуумротационный испаритель;
 цилиндры мерные по ГОСТ 1770;
 пипетки с делениями по ГОСТ 29227, вместимостью 1, 5 и 10 см³;
 кюветы эмалированные размером 28 × 23 см;
 набор сит 100 и 150 меш;
 груша резиновая;
 эфир петролейный по ТУ 6—02—1244 с температурой кипения 40—70 °С или нормальный гексан;
 эфир диэтиловый, перегнанный при температуре 34—36 °С;
 ацетон по ГОСТ 2603, х. ч., высушенный над MgSO₄ и перегнанный при 56 °С;
 калий двуххромовокислый по ГОСТ 4220;
 натрий сернокислый безводный по ГОСТ 4166, х. ч.;
 кислота серная по ГОСТ 4204, плотностью 1,84 г/см³;
 двуокись кремния для люминофоров (ч.) или окись алюминия для хроматографии (нейтральная) II степени активности (растертая в ступке);
 фракция, оставшаяся на сите в 150 меш после последовательного просеивания через сита в 100 меш (размер отверстий 0,147 мм) и 150 меш (размер отверстий 0,104 мм), пропитанная концентрированной серной кислотой;
 кальций сернокислый по ГОСТ 3210, ч. д. а., высушенный при температуре 160 °С в течение 48 ч, хранят в банке с притертой пробкой;
 спирт этиловый ректификованный по ГОСТ 5962*;
 смесь этилового эфира с нормальным гексаном 15:85;
 перекись водорода (пергидроль) по ГОСТ 10929, х. ч.;
 серебро азотнокислое по ГОСТ 1277, свежеперекристаллизованное;
 аммиак водный по ГОСТ 3760;
 ДДТ технический;
 гексахлоран технический;
 гептахлор.

(Измененная редакция, Изм. № 5).

2.3.2. Подготовка к испытанию

Для приготовления насыщенного раствора безводного сернокислого натрия в серной кислоте навеску 100 г безводного сернокислого натрия растворяют в 1 дм³ серной кислоты.

Для приготовления окиси алюминия или двуокиси кремния, пропитанной серной кислотой, две весовые части окиси алюминия или двуокиси кремния помещают в фарфоровую ступку, заливают одной объемной частью серной кислоты и тщательно перемешивают. Смесь готовят непосредственно перед употреблением.

Для приготовления стандартных растворов ДДТ, гексахлорана, гептахлора концентрацией 1 мг/см³ навески указанных веществ массой 10 мг (в пересчете на чистое вещество) растворяют в 10 см³ гексана. Раствор хранят в холодильнике в плотно закрытой склянке не более 1 мес.

Для приготовления проявляющего реактива навеску 0,1 г азотнокислого серебра растворяют в 2 см³ аммиака и доводят объем до 50 см³ ацетоном. Затем добавляют еще 0,1 см³ пергидроля. На пластинку размером 9 × 12 см расходуется 8—10 см³ раствора. Проявляющий реактив готовят в день испытания.

Для приготовления хромовой смеси навеску 10 г двуххромовокислого калия, размельченного в порошок, добавляют в фарфоровую чашку со 100 см³ концентрированной серной кислоты (плотность 1,84 г/см³); смесь осторожно нагревают на водяной бане до полного растворения порошка.

Для приготовления хроматографической колонки для анализа, колонку заполняют на высоту 1 см стеклянной ватой. Затем в колонку вносят на высоту 2,5 см просеянную окись алюминия или двуокись кремния, после этого колонку заполняют через воронку еще на высоту 2,5 см, не утрамбовывая, комочками окиси алюминия или двуокиси кремния, пропитанными серной кислотой. При заполнении колонки каждый слой последовательно промывают смесью диэтилового эфира с гексаном (всего 20—30 см³).

* В Российской Федерации действует ГОСТ Р 51652—2000.

Для приготовления пластинки для хроматографии стеклянную пластинку тщательно промывают раствором кальцинированной соды, хромовой смесью и дистиллированной водой, высушивают, протирают диэтиловым спиртом и покрывают сорбционной массой.

Сорбционную массу готовят из окиси алюминия или двуокиси кремния следующим образом: 50 г просеянной окиси алюминия или двуокиси кремния смешивают в фарфоровой ступке с 5 г сернистого кальция, переносят в коническую колбу вместимостью 250 см³ со шлифом, прибавляют 75 см³ дистиллированной воды и встряхивают в течение 30 мин на приборе для встряхивания до образования однородной массы.

10 г сорбционной массы (1,5 чайной ложки) наливают на пластинку и, покачивая, равномерно распределяют по всей поверхности. Сушат пластинку при комнатной температуре 24 ч, затем 25 мин при 110 °С, либо сушат на воздухе 20 мин и 45 мин при 110 °С. Перед употреблением пластинки обязательно активируют в течение 5 мин при 110 °С в сушильном шкафу. Пластинки хранят в эксикаторе.

2.3.3. Проведение испытания

20 г шрота (гранулированный измельчают в ступке) делят на две равные части, помещают в конические колбы вместимостью 100—250 см³ с притертыми пробками, заливают гексаном из расчета трех объемов гексана на 1 весовую часть шрота, после чего колбы встряхивают на приборе для встряхивания в течение 30 мин. Экстракт фильтруют через воронку Бюхнера, не перенося осадок на воронку. В те же колбы заливают повторно такое же количество гексана, встряхивают еще 30 мин, фильтруют количественно перенося осадок на воронку Бюхнера с помощью 30 см³ гексана (три раза по 10 см³). Полученные экстракты от каждой навески упаривают до 30 см³ на вакуум-ротационном испарителе в токе воздуха при температуре не выше 40 °С и помещают в морозильную камеру холодильника на 1 ч. Затем каждый из экстрактов пропускают через отдельную колонку со скоростью 2 см³/мин, промывают колбу и колонку охлажденной смесью диэтилового эфира с гексаном в количестве 50 см³.

Очищенные экстракты объединяют и упаривают до объема около 1 см³. Остаток из колбы переносят количественно микропипеткой с помощью резиновой груши в пробирку на 1 см³; колбу и микропипетку 2—3 раза промывают небольшим количеством гексана (всего 0,3—0,5 см³), сливая его в ту же пробирку. Затем осторожно выпаривают гексан из пробирки на водяной бане при температуре 50 °С почти досуха (конечный объем приблизительно 2—3 капли). Если общий объем экстракта и промывной жидкости превышает 1 см³, то начинают сначала выпаривать экстракт, постепенно добавляя к нему промывную жидкость. При наличии в упаренном экстракте белого мазеобразного осадка в пробирку добавляют 5—6 капель гексана и помещают ее на 15—20 мин в морозильную камеру холодильника, декантируют дважды таким же количеством охлажденного гексана, который переносят в другую пробирку того же объема и упаривают до конечного объема 2—3 капли.

Параллельно с исследуемыми образцами готовят два модельных экстракта, каждый из которых получают из 1 г шрота, не содержащего пестицидов (при тех же соотношениях сухого вещества и растворителя, как при экстракции пестицидов из пробы), и в один из которых перед очисткой на колонке вносят с помощью микрошприца (микропипетки) определяемые ядохимикаты — 4 мкг, а в другой — 1 мкг. Упаренные экстракты (исследуемые и модельные) с помощью капилляра (микропипетки или микрошприца) количественно наносят на пластинку на расстоянии 2 см от края, трижды обмывая пробирку 2—3 каплями гексана. Экстракты наносят в одну точку так, чтобы диаметр пятна не превышал 0,5 см.

Пластинку с нанесенными растворами помещают в камеру для хроматографирования, на дно которой налит гексан на высоту 0,5 см, не менее чем на 30 мин до начала хроматографирования.

Край пластинки с нанесенными растворами должен быть погружен в гексан не более чем на 0,5 см.

После того как гексан поднимается на 10 см, пластинку вынимают из камеры и помещают в сушильный шкаф на 5 мин при температуре 30 °С. Далее пластинку опрыскивают из пульверизатора проявляющим раствором и облучают ультрафиолетовым светом с помощью ртутно-кварцевой лампы в течение 10—15 мин. Пластинки следует располагать на расстоянии 20 см от источника света. При наличии ядохимикатов в пробах на пластинке проявляются пятна серо-черного цвета. При слабом проявлении пятен пластинку выдерживают 1—2 мин над паром, вторично опрыскивают и облучают.

2.3.4. Обработка результатов

Для определения наличия в пробе ядохимикатов сравнивают пятна, полученные при анализе исследуемого образца, с пятнами модельных растворов. При этом учитывают, что на модельных пробах ядохимикаты располагаются в следующем порядке, снизу вверх: гексахлоран (α -изомер $R_f = 0,2$ и γ -изомер $R_f = 0,27$), 4,4'-ДДТ (основное пятно $R_f = 0,38$), 2,4-ДДТ ($R_f = 0,57$), гептахлор ($R_f = 0,76$).

Шрот считается пригодным для использования в кормовых целях для откормки животных и птиц, если:

интенсивность окраски пятен α и γ -изомеров гексахлорциклогексана в исследуемой пробе суммарно не превышает интенсивности окраски модельных пятен этих изомеров, содержащих 4 мкг;

интенсивность окраски пятен, соответствующих 2,4-ДДТ и 4,4'-ДДТ в исследуемой пробе, суммарно не превышает интенсивности окраски модельных пятен, содержащих 1 мкг указанных препаратов;

интенсивность окраски пятна, соответствующего гептахлору в исследуемой пробе, не превышает интенсивности окраски модельного пятна, содержащего 1 мкг указанного препарата.

Шрот пригоден для использования в кормовых целях для молочного скота и яйценоской птицы, если интенсивность окраски пятен, соответствующих изомерам гексахлорциклогексана (ГХЦГ), группе ДДТ и гептахлору в исследуемой пробе, не превышает интенсивности окраски модельных пятен указанных препаратов, содержащих по 1 мкг (что соответствует допустимой норме — 0,05 мг/кг).

Чувствительность метода — 0,05 мг/кг.

За окончательный результат испытания принимают среднеарифметическое двух параллельных определений.

2.3.1—2.3.4. (Измененная редакция, Изм. № 3).

2.4. Токсичность определяют по методам, утвержденным Главным управлением ветеринарии Госагропрома СССР в соответствии с порядком, установленным Госагропромом СССР и Минхлебопродуктом СССР.

Нитраты и нитриты определяют по методам, утвержденным главным управлением ветеринарии Госагропрома СССР в соответствии с порядком, установленным Госагропромом СССР и Минхлебопродуктом СССР.

(Измененная редакция, Изм. № 4, 5).

3. УПАКОВКА, МАРКИРОВКА, ТРАНСПОРТИРОВАНИЕ И ХРАНЕНИЕ

3.1. Шрот клещевинный кормовой упаковывают в целые, чистые, сухие мешки по ГОСТ 2226 или отгружают без тары (насыпью).

3.2. Транспортная маркировка — по ГОСТ 14192. Маркировка, характеризующая упакованную продукцию, должна содержать:

наименование продукта;

номер удостоверения о качестве или номер партии;

дату отгрузки;

обозначение настоящего стандарта.

3.1, 3.2. (Измененная редакция, Изм. № 3).

3.3. Расфасовка, упаковка и маркировка клещевинного кормового шрота, отгружаемого в районы Крайнего Севера и отдаленные районы, должны производиться по ГОСТ 15846.

3.4. Клещевинный кормовой шрот должен транспортироваться в чистых и сухих крытых железнодорожных вагонах и трюмах судов, оборудованных щитами, или на автомашинах, закрываемых брезентом.

3.5. Хранение клещевинного шрота должно производиться в чистых сухих помещениях, не зараженных амбарными вредителями, хорошо проветриваемых, защищенных от воздействия прямого солнечного света и источников тепла, в элеваторах силосного типа без ограничения высоты, насыпью высотой не более 5 м или в мешках, сложенных в штабеля.

3.6. Для предотвращения самовозгорания и порчи в пути шрот в зимнее время должен охлаждаться перед отгрузкой до температуры, не выше 35 °С, а в летнее время — до температуры, превышающей температуру окружающего воздуха не более чем на 5 °С.

(Измененная редакция, Изм. № 3).

4. ГАРАНТИИ ИЗГОТОВИТЕЛЯ

4.1. Предприятие-изготовитель должно гарантировать соответствие качества выпускаемого шрота требованиям настоящего стандарта при соблюдении потребителем условий хранения, установленных стандартом.

4.2. Гарантийный срок хранения клещевинного кормового шрота устанавливается 6 мес со дня выработки.

Расчет общей энергетической питательности

Расчет общей энергетической питательности (*ОЭП*) в кормовых единицах (к. е.) проводят по формуле

$$ОЭП = \frac{1,501 \cdot П + 2,492 \cdot Ж + 1,152 \cdot БЭВ}{1000},$$

где *БЭВ* — содержание безазотистых экстрактивных веществ, г/кг, вычисляют по формуле

$$БЭВ = 1000 - (П + Ж + З + К);$$

П — содержание сырого протеина, г/кг;

Ж — содержание сырого жира, г/кг;

З — содержание общей золы, г/кг;

К — содержание сырой клетчатки, г/кг;

1,501, 2,492, 1,152 — энергетические коэффициенты сырых питательных веществ.

Для расчета используют данные, получаемые при периодических анализах по соответствующим показателям.

Для выражения этих показателей в г/кг необходимо их массовые доли умножить на 10.

(Введено дополнительно, Изм. № 5).

ИНФОРМАЦИОННЫЕ ДАННЫЕ

1. РАЗРАБОТАН И ВНЕСЕН Министерством пищевой промышленности СССР
2. УТВЕРЖДЕН Государственным комитетом стандартов Совета Министров СССР 19.11.71 № 1914
3. ВЗАМЕН ОСТ 4613, кроме правил приемки
4. ССЫЛОЧНЫЕ НОРМАТИВНО-ТЕХНИЧЕСКИЕ ДОКУМЕНТЫ

Обозначение НТД, на который дана ссылка	Номер пункта	Обозначение НТД, на который дана ссылка	Номер пункта
ГОСТ 1277—75	2.3.1	ГОСТ 13496.13—75	1.3
ГОСТ 1770—74	2.2.1, 2.3.1	ГОСТ 13496.15—97	1.3
ГОСТ 2226—88	3.1, 3.2	ГОСТ 13979.0—86	1а.1, 2.1, 2.1а.2
ГОСТ 2603—79	2.3.1	ГОСТ 13979.1—68	1.3
ГОСТ 3760—79	2.3.1	ГОСТ 13979.3—68	1.3
ГОСТ 4166—76	2.3.1	ГОСТ 13979.4—68	1.3
ГОСТ 4204—77	2.3.1	ГОСТ 13979.5—68	1.3
ГОСТ 4220—75	2.3.1	ГОСТ 13979.6—69	1.3
ГОСТ 4233—77	2.2.1	ГОСТ 14192—96	3.2
ГОСТ 5541—76	2.2.1	ГОСТ 14943—95	1.4
ГОСТ 5789—78	2.2.1	ГОСТ 15846—79	3.3
ГОСТ 5962—67	2.3.1	ГОСТ 24104—80	2.2.1
ГОСТ 9147—80	2.3.1	ГОСТ 25336—82	2.2.1, 2.3.1
ГОСТ 10929—76	2.3.1	ГОСТ 29227—91	2.2.1, 3.1
ГОСТ 12026—76	2.2.1	ТУ 6-02-1244—83	2.3.1
ГОСТ 13496.2—91	1.3	ТУ 38 105 1835—88	2.2.1
ГОСТ 13496.4—93	1.3	ОСТ 18-153—74	1.3

5. Ограничение срока действия снято по протоколу № 5—94 Межгосударственного Совета по стандартизации, метрологии и сертификации (ИУС 11-12—94)
6. ИЗДАНИЕ с Изменениями № 2, 3, 4, 5, утвержденными в октябре 1978 г., мае 1984 г., апреле 1988 г., октябре 1988 г. (ИУС 10—78, 9—84, 7—88, 1—89)