



ГОСУДАРСТВЕННЫЙ СТАНДАРТ  
СОЮЗА ССР

## ПРИБОРЫ ЭЛЕКТРОВАКУУМНЫЕ

РАЗМЕРЫ ПРИСОЕДИНИТЕЛЬНЫЕ.  
РАСПОЛОЖЕНИЕ ШТЫРЬКОВ. КАЛИБРЫ

ГОСТ 7842-71

Издание официальное

Цена 10 коп.

ГОСУДАРСТВЕННЫЙ КОМИТЕТ СССР ПО СТАНДАРТАМ  
Москва

## ПРИБОРЫ ЭЛЕКТРОВАКУУМНЫЕ

Размеры присоединительные.

Расположение штырьков. Калибры

Electronic tubes and valves  
Compatibility, dimensions. Pin alignment. GaugesГОСТ  
7842-71Взамен  
ГОСТ 7842-64

Постановлением Государственного комитета стандартов Совета Министров СССР от 22 декабря 1971 г. № 2084 срок введения установлен  
Проверен в 1984 г.

с 01.01.73

Несоблюдение стандарта преследуется по закону

1. Настоящий стандарт распространяется на электровакуумные приборы и устанавливает расположение штырьков, основные размеры и допускаемые отклонения, необходимые для обеспечения сопряжения с панелью, а также основные размеры приемных калибров для их проверки.

Конструкция ножек бесцокольных приборов, цоколей, калибров и способы крепления к калибрам дополнительного груза стандартом не устанавливаются и должны соответствовать чертежам, утвержденным в установленном порядке.

Основные определения отклонений расположения поверхностей по ГОСТ 24643-81.

В стандарте учтены требования Публикации 67 МЭК.

2. Максимальное количество штырьков, виды расположения штырьков и соответствующих им калибров указаны в таблице.

Максимальное количество штырьков	Обозначение расположения штырьков	Обозначение калибра
4	РШ1-1 (черт. 1), РШ1-2 (черт. 3)	К1-1 (черт. 2), К1-2 (черт. 4)
7	РШ3 (черт. 5), РШ4 (черт. 7)	К3 (черт. 6), К4 (черт. 8)
8	РШ5-1 (черт. 9), РШ7 (черт. 11)	К5-1 (черт. 10), К7 (черт. 12)
9	РШ8 (черт. 13)	К8 (черт. 14)
12	РШ9 (черт. 15)	К9 (черт. 16)

Издание официальное

Перепечатка воспрещена



Периздание. Июнь 1987 г.

Максимальное количество штырьков	Обозначение расположения штырьков	Обозначение калибра
14	РШ10 (черт. 17)	К10 (черт. 18)
9	РШ24 (черт. 19)	К24 (черт. 20)
10	РШ25 (черт. 21)	К25 (черт. 22)
14	РШ31Б (черт. 23)	К31Б (черт. 24)
11	РШ39 (черт. 25)	К39 (черт. 26)
5	РШ44 (черт. 27)	К44 (черт. 28)
8	РШ45 (черт. 29)	К45 (черт. 30)
13	РШ46 (черт. 31)	К46 (черт. 32)

3. Условное обозначение расположений штырьков и калибров должно соответственно состоять из слов: «Расположение штырьков» или «Калибр», обозначения вида, буквы Э (для калибров, выполненных с учетом рекомендаций МЭК) и обозначение настоящего стандарта.

Пример условного обозначения расположения штырьков:

*Расположение штырьков РШ5—1 ГОСТ 7842—71*

То же, калибров:

*Калибр К5—1 ГОСТ 7842—71*

*Калибр К5—1 Э ГОСТ 7842—71*

4. Размеры штырьков для цокольных приборов указаны на чертежах с учетом напыла припоя.

Диаметры штырьков цоколей без учета напыла припоя должны быть следующими:

$$2,4_{-0,1}; 3,2_{-0,16}; 4_{-0,16}; 5_{-0,16}.$$

Диаметры штырьков с допускаемыми отклонениями на минимальной длине рабочей их части, контактирующей с гнездами панелей, должны соответствовать указанным на чертеже.

Концы штырьков бесцокольных приборов должны быть конусными или сигарообразными. Острия на концах штырьков не допускаются.

Приборы, имеющие количество штырьков меньше максимального количества, указанного на чертеже, должны сохранять нумерацию штырьков и положение ключа в соответствии с данным видом расположения штырьков.

5. Основные размеры и общая масса калибра должны соответствовать указанным на чертежах.

Допуск на диаметр отверстия калибра под штырек является суммарным допуском на изготовление и износ.

Диаметр окружности, по которой расположены отверстия калибра под штырки, диаметры этих отверстий и расстояния между ними относятся к плоскости верхнего торца калибра.

Предельные отклонения размеров, координирующих оси измерительных элементов калибра, должны соответствовать ГОСТ 16085—80.

6. Калибры, указанные в таблице, предназначены для проверки расположения штырьков готовых электровакуумных приборов.

По требованию заказчика могут быть использованы калибры, указанные на черт. 35—45, выполненные с учетом рекомендации МЭК (Публикация 67 «Размеры электровакуумных приборов»).

Калибры, указанные на черт. 33—40, предназначены для проверки расположения штырьков готовых электровакуумных приборов.

Калибры, указанные на черт. 41—45, предназначены для проверки цоколей как отдельных изделий; эти калибры могут использоваться для проверки цоколей готовых электровакуумных приборов при условии удаления припоя с наружной боковой поверхности контактных штырьков.

7. Электровакуумный прибор или цоколь как отдельное изделие считается принятым по расположению штырьков, если он оказался годным при проверке по следующим правилам контроля.

#### Правило контроля 1

Распространяется на калибры, масса которых не указана.

При проверке штырки должны без особого усилия входить по всей своей длине в соответствующий калибр и выходить из него.

#### Правило контроля 2

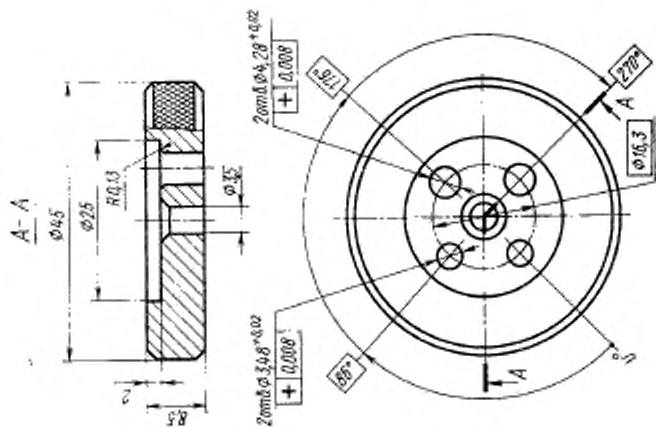
Распространяется на калибры, масса которых указана.

К калибру должен быть прикреплен такой дополнительный груз, чтобы общая масса была равна величине, указанной на чертёже калибра. Штырки должны быть вставлены в калибр на всю длину и при вынимании не должны поднимать за собой калибр с прикрепленным к нему грузом.

При проверке бесцокольных приборов калибрами, указанными в таблице, допускается производить оценку при третьем вставлении в калибр.

Приборы с расположениями штырьков РШ4, РШ8, РШ24, РШ25, РШ44, применяемые без держателей и экранов, могут контролироваться калибрами без выступов, образующих ограничивающий цилиндр.

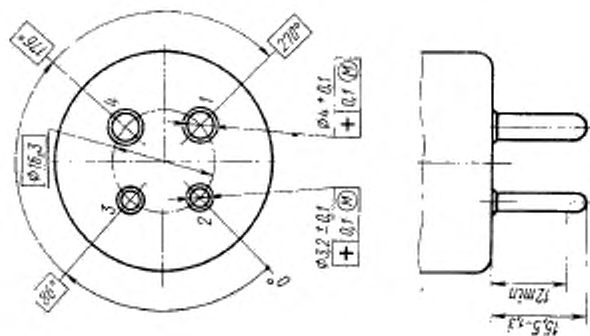
Калибр К1—1



Общая масса калибра 1,8—1,06 кг.

Черт. 2

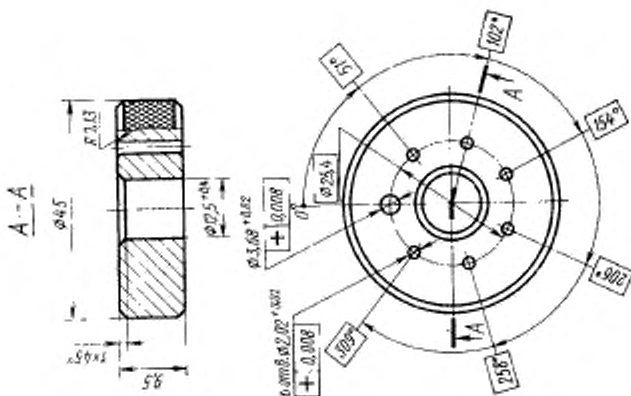
Расположение штырьков РШ1—1



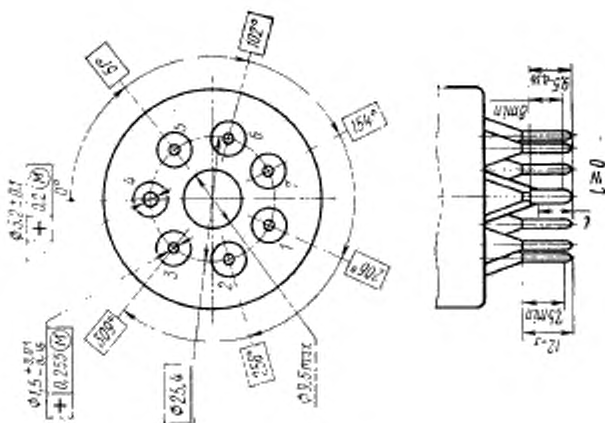
Черт. 1



## Калибр КЗ



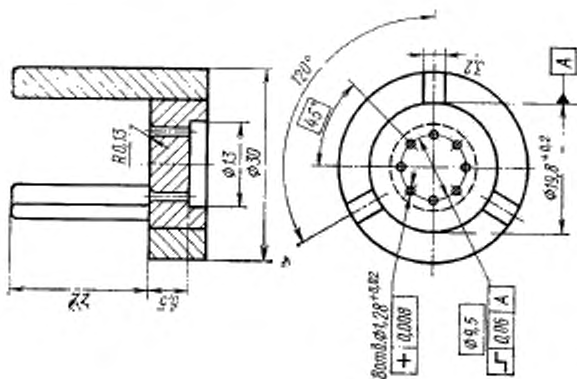
## Расположение штырьков РШЗ



Общая масса калибра 0,4 ± 0,02 кг.  
Черт. 6

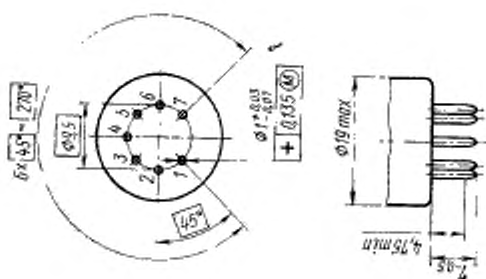
Черт. 5

Калибр К4

Общая масса калибра  $0,25 \pm 0,02$  кг.

Черт. 8

Расположение штырьков РШ4

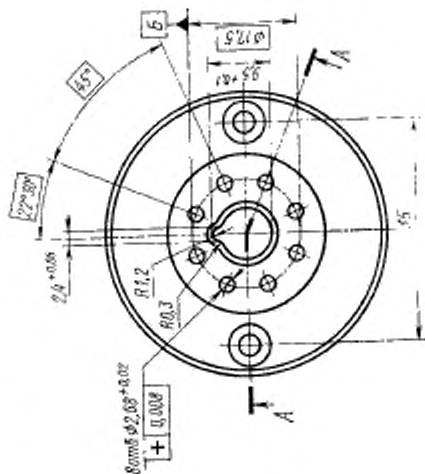
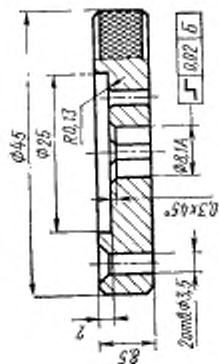


Черт. 7

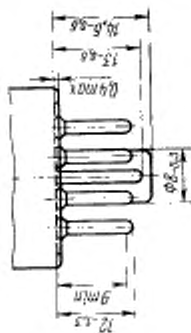
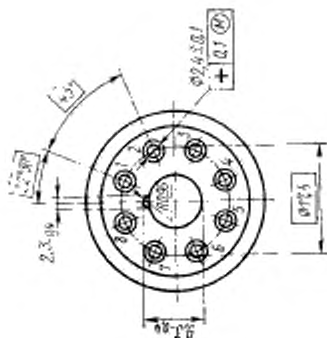


Калибр К5—1

A—A



Расположение штырьков РШ5—1

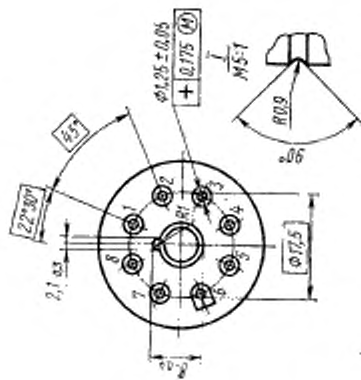


Общая масса калибра 1,8 ± 0,05 кг.

Черт. 10

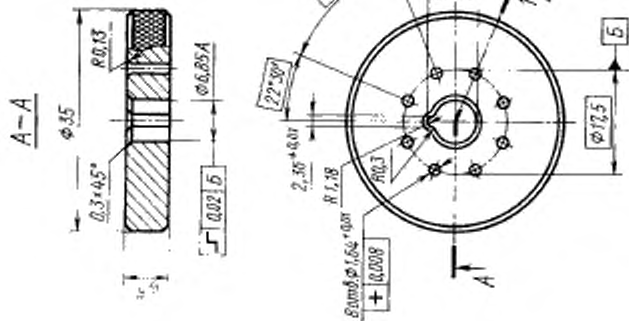
Черт. 9

## Расположение штырьков РШ7



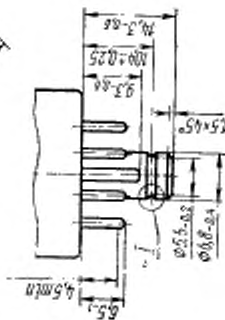
Черт. 11

## Калибр К7

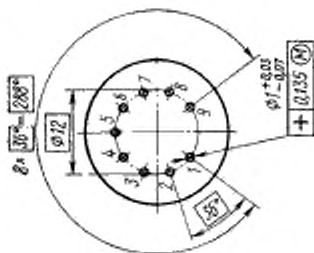


Общая масса калибра 0,6...0,06 кг.

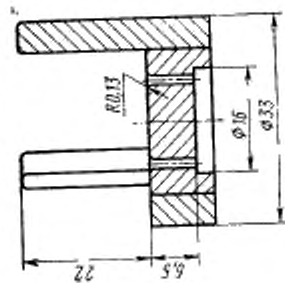
Черт. 12



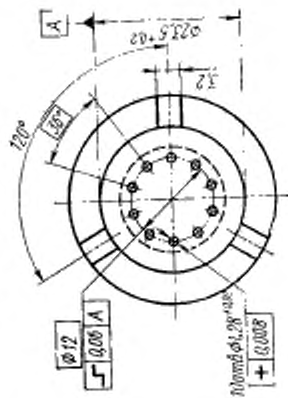
Расположение штырьков РШ8



Калибр К8



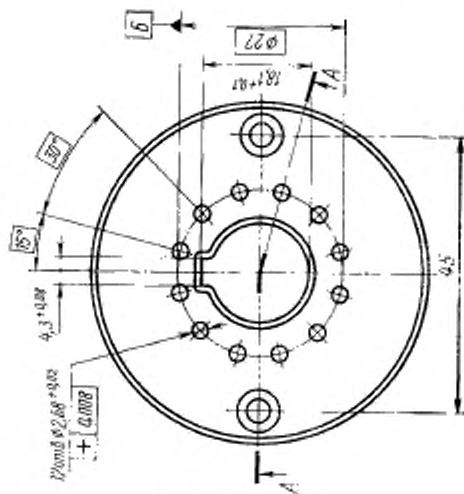
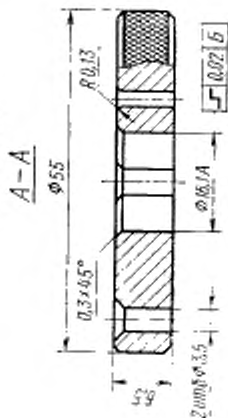
Черт. 13



Общая масса калибра 0,3...0,4 кг.

Черт. 14

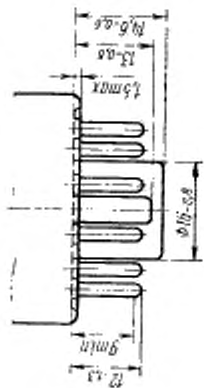
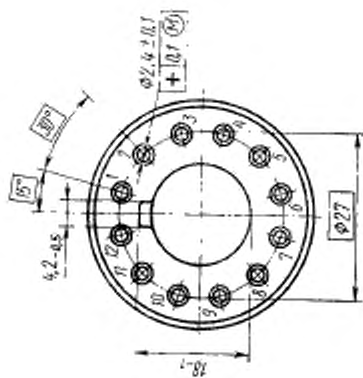
## Калибр К9



Общая масса калибра 1,35—0,05 кг.

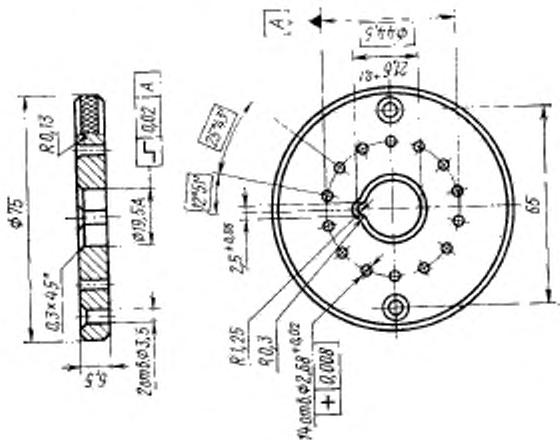
Черт. 16

## Расположение штырьков РШ9



Черт. 15

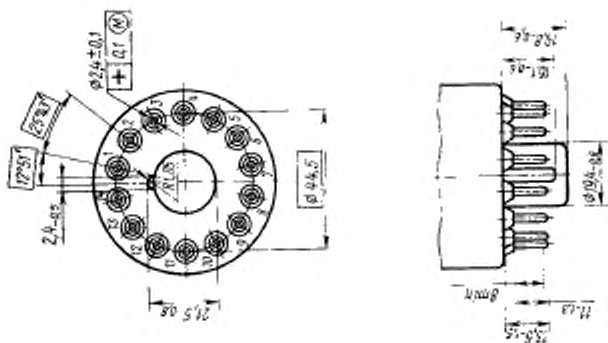
Калибр К10



Общая масса калибра 1,35±0,05 кг.

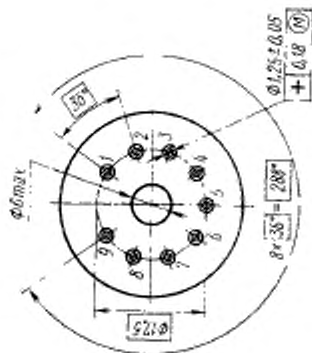
Черт. 18

Расположение штырьков РШ10

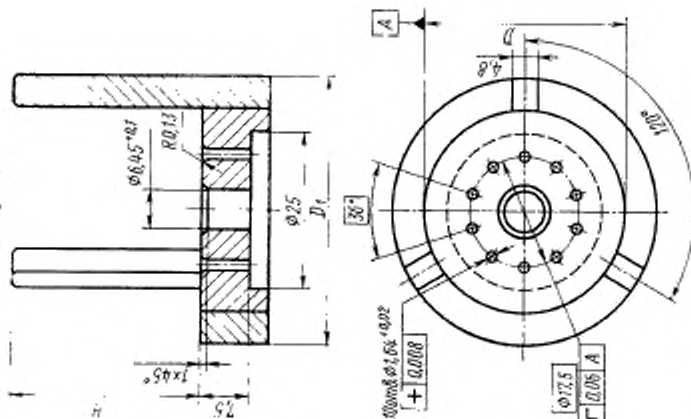


Черт. 17

Расположение штырьков РШ24

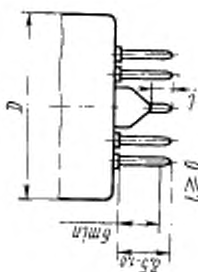


Калибр К24

Общая масса калибра 0,6<sub>-0,05</sub> кг.  
Черт. 20

мм	
Типоразмер	D
РШ24—1	30—3
РШ24—2	40—3
РШ24—3	46—3

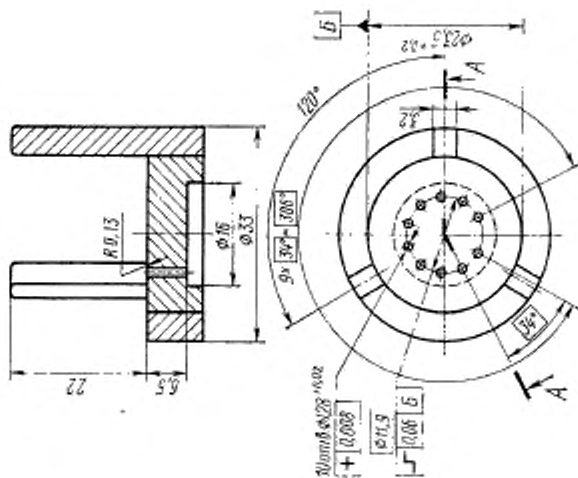
мм			
Типоразмер	D	D <sub>1</sub>	H
К24—1	31,5 <sup>-0,17</sup>	42	31
К24—2	41,5 <sup>+0,17</sup>	52	46
К24—3	47,5 <sup>+0,17</sup>	58	50



Черт. 19

## Калибр К25

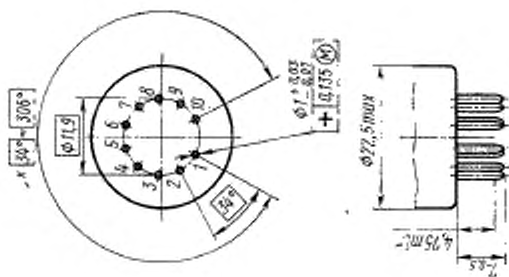
A—A



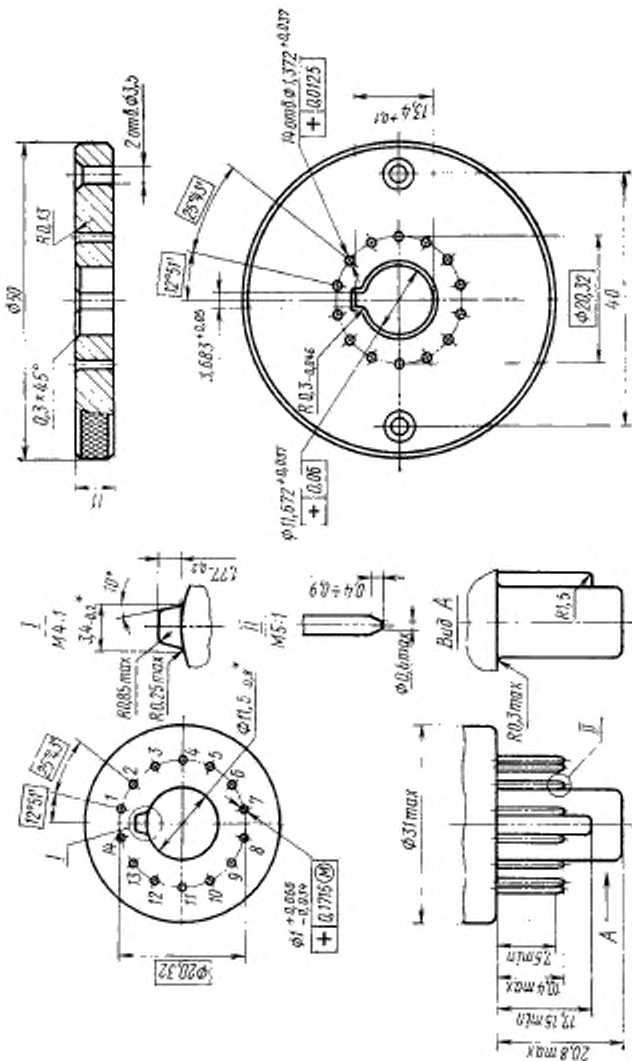
Общая масса калибра 0,300 кг.

Черт. 22

## Расположение штырьков РШ25



Черт. 21

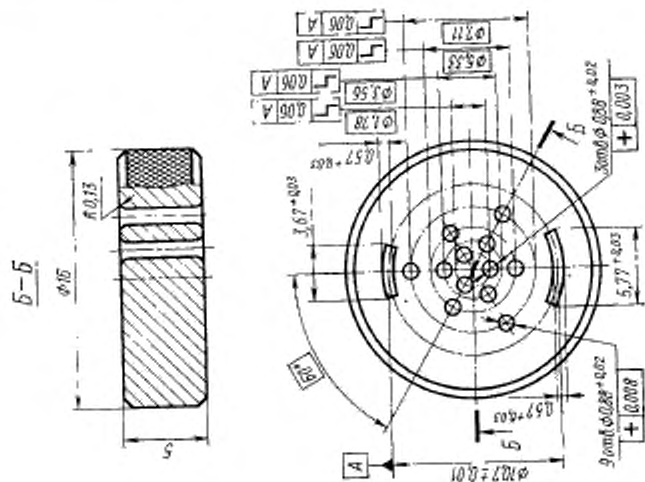


\* Размеры включают необходимую конусность.

Общая масса калибра 1,2-1,3 кг.



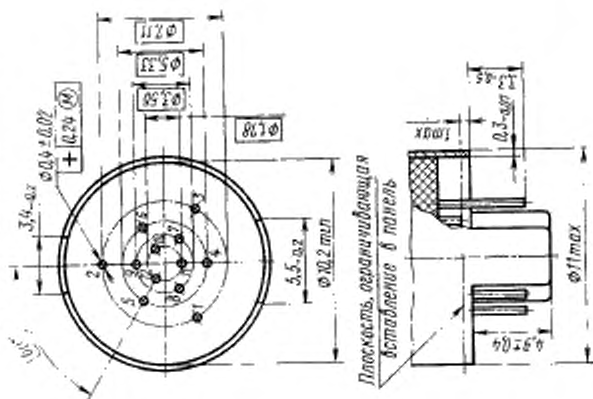
Калибр К39



Общая масса калибра 0,2—0,02 кг.

Черт. 26

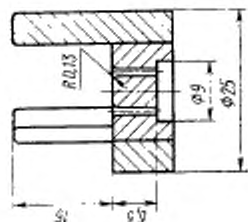
Расположение штырьков РШ39



Отдельные штырьки могут быть обрезаны до такой длины, чтобы их концы не касались плоскости, ограничивающей вставку в панель.

Черт. 25

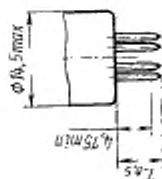
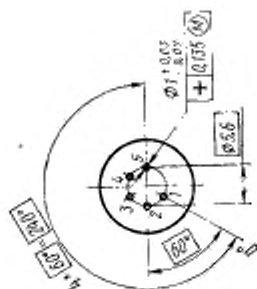
Калибр К44



Общая масса калибра 0,25—6,02 кг.

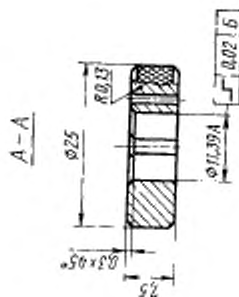
Черт. 28

Расположение штырьков РШ44



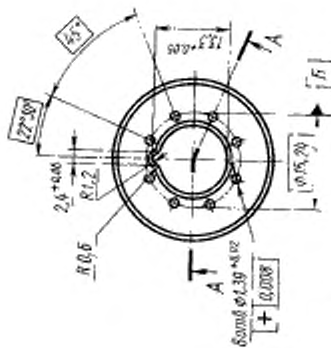
Черт. 27

## Калибр К45

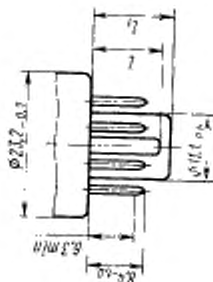
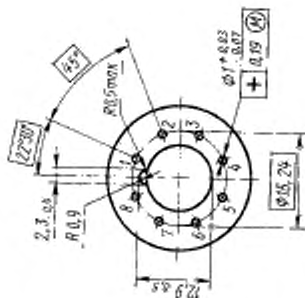


Общая масса калибра 0,3 ± 0,02 кг.

Черт. 30



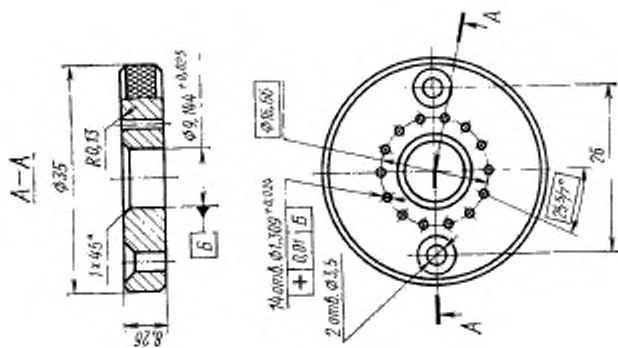
## Расположение штырьков РШ45



Черт. 29

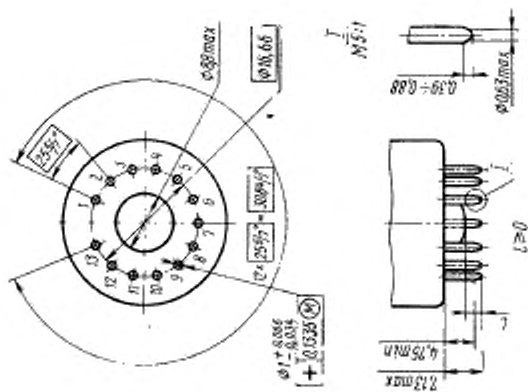
Типоразмер	мм	
	<i>l</i>	<i>L</i>
РШ45-1	11,3-0,6	12,7-0,4
РШ45-2	18,1-0,6	20,8-0,4

Калибр К46



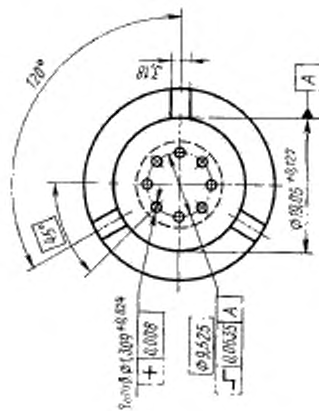
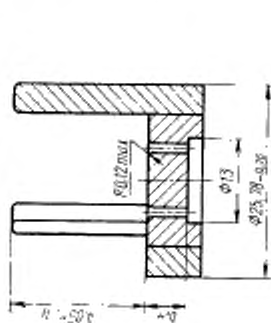
Черт. 32

Расположение штырьков РШ46



Черт. 31

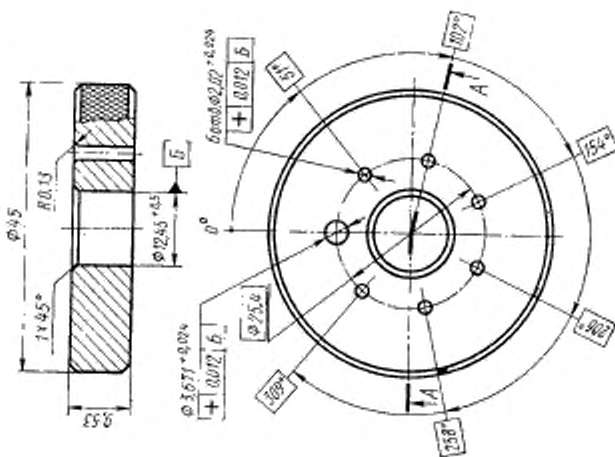
Каллбр К49



Черт. 34

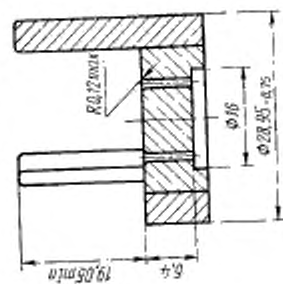
Каллбр К39

A-A

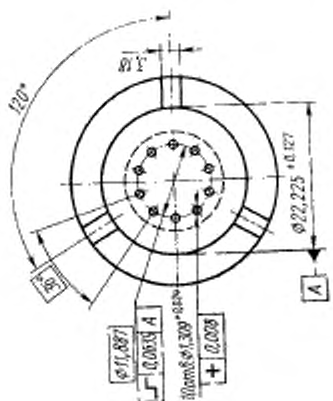
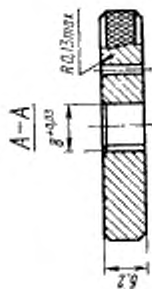


Черт. 33

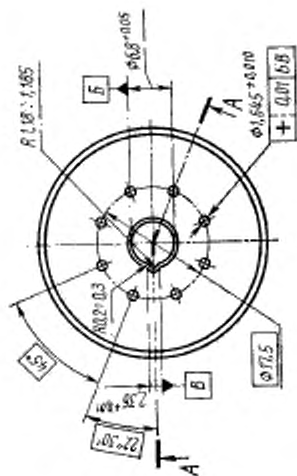
Калибр К89



Калибр К79

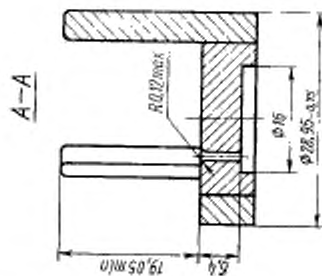


Черт. 36

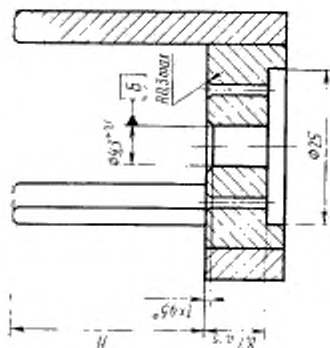


Черт. 35

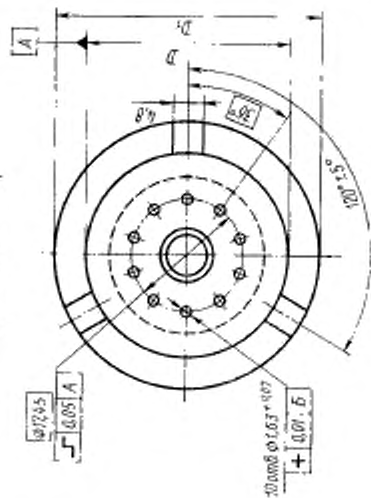
Калибр К259



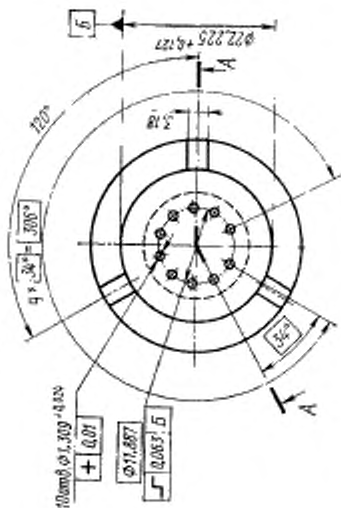
мм			
Тип раз- мер	D	D <sub>1</sub>	H
K9—17,5—1	31 +0,1	42	31—0,5
K9—17,5—2	41,4 +0,1	52	46—0,5



Калибр К249

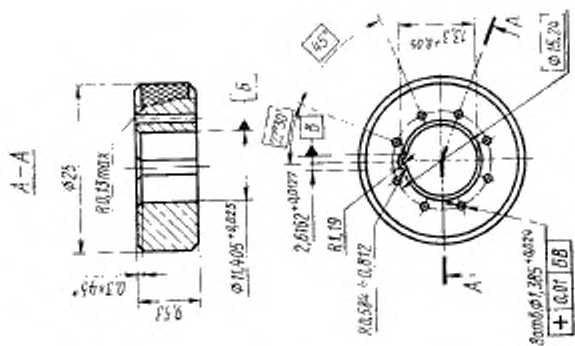


Черт. 37



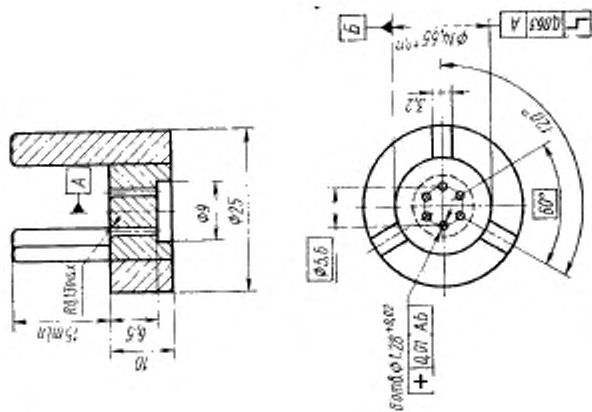
Черт. 38

Калибр К459



Черт. 40

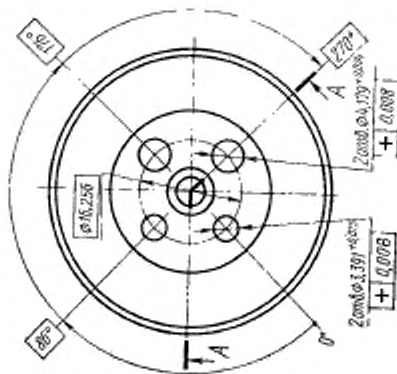
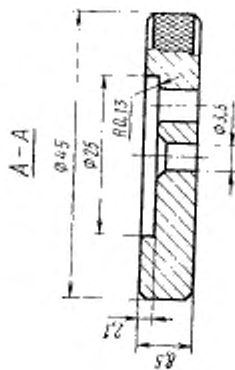
Калибр К449



Черт. 39



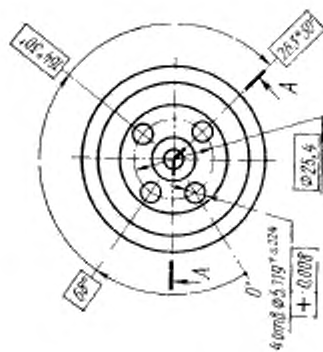
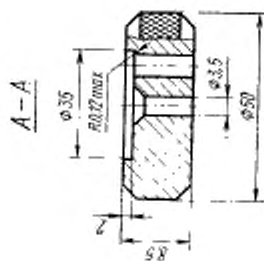
Калибр К1—19



Общая масса калибра 1,814 кг.

Черт. 41

Калибр К1—29

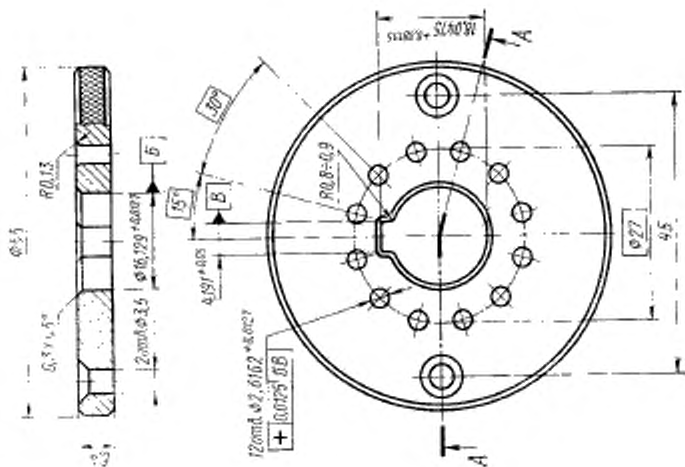


Общая масса калибра 2,267 кг.

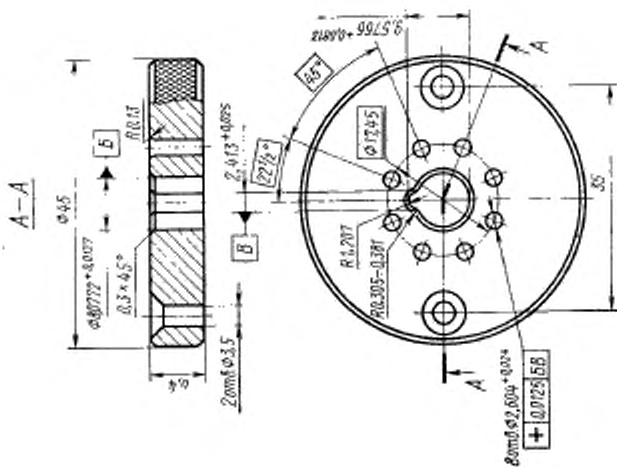
Черт. 42

Калибр К99

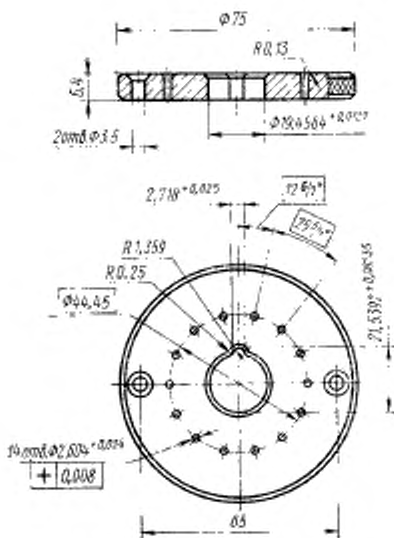
A-A

Общая масса калибра 1,36 кг.  
Черт. 44

Калибр К5—19

Общая масса калибра 0,9072 кг.  
Черт. 43

## Калибр К10Э



Общая масса калибра 1,361 кг.

Черт. 45

ПРИЛОЖЕНИЕ  
Справочное

## Т А Б Л И Ц А

соответствия видов калибров настоящего стандарта чертежам калибров  
Публикации 67 МЭК «Размеры электровакуумных приборов»

Обозначение калибров	Номера листов Публикации 67 МЭК	Обозначение калибров	Номера листов Публикации 67 МЭК
K1—1Э	67—1—1в	K10Э	67—1—16а
K1—2Э	67—1—28в	K24Э	67—1—36в
K3Э	67—1—20с	K25Э	67—1—41в
K4Э	67—1—10с	K31Б	МЭК39 (11Б) 197
K5—1Э	67—1—5в	K39	67—1—40в, с
K7Э	67—1—8в	K44Э	67—1—32в
K8Э	67—1—12в	K45Э	67—1—31с
K9Э	67—1—17в	K46	67—1—37в

Редактор *В. С. Бабкина*  
Технический редактор *Г. А. Терехинкина*  
Корректор *М. С. Кабацова*

Сдано в наб. 16.02.87 Подп. в печ. 02.09.87 1,75 усл. ш. л. 1,88 усл. вр.-отт. 1,57 уч.-изд. л.  
Тир. 4300 Цена 10 коп.

Ордена «Знак Почета» Издательство стандартов, 123840, Москва, ГСП, Новопресненский пер., 3  
Тип. «Московский печатник», Москва, Лялин пер., 6. Зак. 430