

ГОСТ 9060—69

МЕЖГОСУДАРСТВЕННЫЙ СТАНДАРТ

---

**ШАЙБЫ ОТКИДНЫЕ**  
**КОНСТРУКЦИЯ**

Издание официальное

БЗ 4—2004

ИПК ИЗДАТЕЛЬСТВО СТАНДАРТОВ  
Москва

**ШАЙБЫ ОТКИДНЫЕ****Конструкция**

Tiltable washers. Construction

**ГОСТ  
9060—69****Взамен  
ГОСТ 9060—59**

МКС 25.060.99

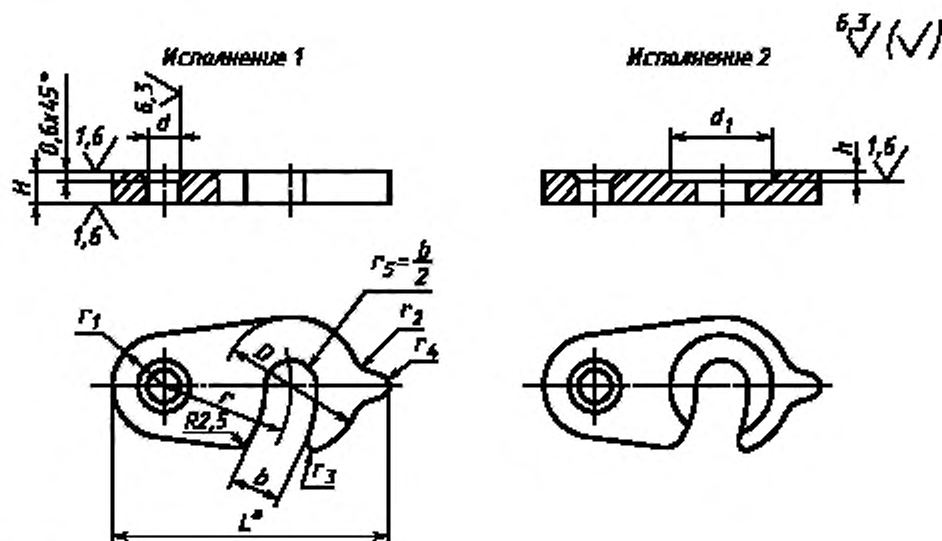
Постановлением Комитета стандартов, мер и измерительных приборов при Совете Министров СССР от 13 июня 1969 г. № 680 дата введения установлена

01.07.70

Ограничение срока действия снято Постановлением Госстандарта СССР от 20.04.89 № 1029

Настоящий стандарт распространяется на откидные шайбы, предназначенные для станочных приспособлений.

1. Конструкция и размеры шайб должны соответствовать указанным на чертеже и в таблице.



\* Размер для справок.

Издание официальное

Перепечатка воспрещена

Издание (ноябрь 2004 г.) с Изменениями № 1, 2, утвержденными в июне 1980 г.,  
апреле 1989 г. (ИУС 9—80, 7—89)

© ИПК Издательство стандартов, 2004

Размеры в мм

Обозначение шайб	Применяемость	Исполнение	Под стержень диаметром	$D$	$H$ h13	$L$	$b$	$d$ H11	$d_1$	$h$	$r$	$r_1$	$r_2$	$r_3$	$r_4$	Масса, кг —
7019-0571		1	5	20	4	36	6	5	—	—	16	6	8	1,6	2,0	0,013
0572		2							12	0,6						
0573		1	6	25	5	45	8	6	—	—	20	8	10	2,0	2,5	0,044
0574		2							16	0,8						
0575		1	8	30	6	56	10	8	—	—	25	10	10	2,0	2,5	0,043
0576		2							20	1,0						
0577		1	10	36	8	63	12	10	—	—	28	13	10	2,0	2,5	0,035
0578		2							24	1,0						
0579		1	12	40	8	72	14	10	—	—	32	13	10	2,0	2,5	0,100
0580		2							28	1,6						
0581		1	16	50	10	85	18	10	—	—	40	13	10	2,0	2,5	0,179
0582		2							32	1,6						
0583		1	20	60	10	105	22	12	—	—	50	15	12	3,0	4,0	0,254
0584		2							42	2,0						
0585		1	24	70	12	115	26	12	—	—	55	15	12	3,0	4,0	0,370
0586		2							50	2,0						
0587		1	30	90	16	135	32	16	—	—	60	18	16	3,0	6,0	0,772
0588		2							63	2,0						
0589		1	36	110	16	155	38	16	—	—	70	18	16	3,0	6,0	1,069
0590		2							72	2,5						
0591		1	42	125	20	190	45	20	—	—	90	22	20	5,0	6,0	1,854
0592		2							85	2,5						
0593		1	48	140	20	210	52	20	—	—	100	22	20	5,0	6,0	2,224
7019-0594		2							95	3,0						

Пример условного обозначения откидной шайбы исполнения 1, под стержень диаметром 5 мм:

Шайба 7019-0571 ГОСТ 9060—69

(Измененная редакция, Изм. № 1, 2).

2. Материал — сталь марки 45 по ГОСТ 1050—88. Допускается замена на сталь других марок с механическими свойствами не ниже, чем у стали марки 45.

3. Твердость — 41,5 ... 46,5 HRC<sub>c</sub>.

4. Неуказанные предельные отклонения размеров: H14, h14,  $\pm \frac{t_1}{2}$ .

(Измененная редакция, Изм. № 1, 2).

5. Допуски на размеры поверхностей, получаемых штамповкой, — по ГОСТ 7505—89.

6. (Исключен, Изм. № 1).

7. Покрытие — Хим. Окс. прм (обозначение покрытия — по ГОСТ 9.306—85). По соглашению с потребителем допускается применение защитных покрытий других видов.

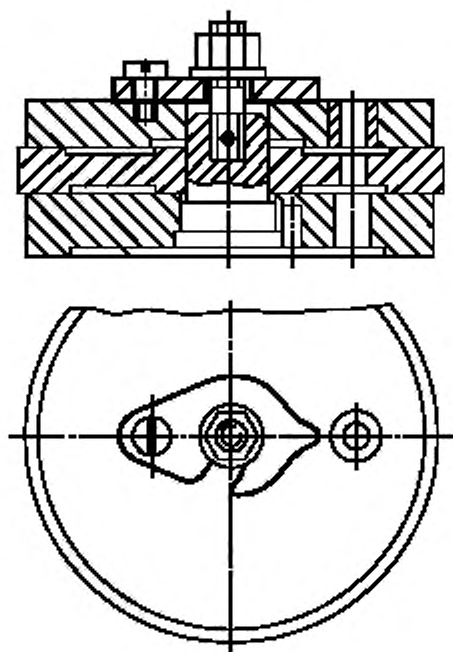
8. Маркировать: наименование изделия, его обозначение, обозначение настоящего стандарта и товарный знак предприятия-изготовителя. Маркировку нанести на тару или упаковку для партии шайб одного типоразмера.

9. Примеры применения откидных шайб указаны в приложении.

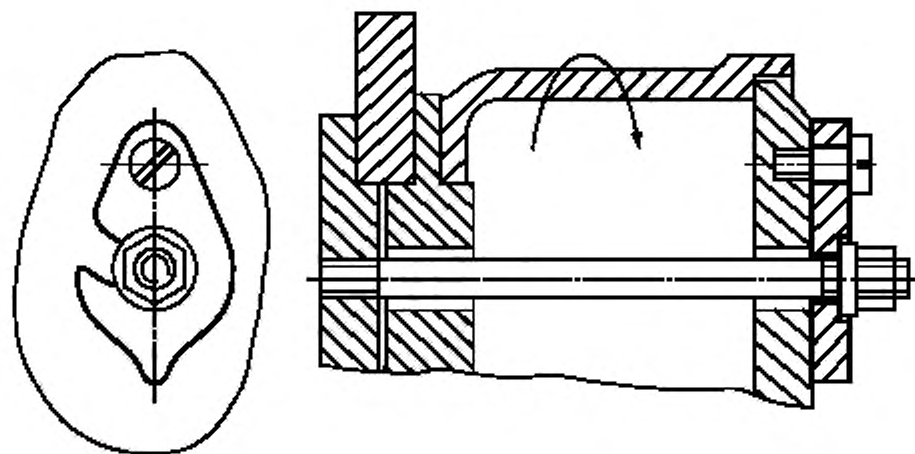
(Введен дополнительно, Изм. № 2).

## ПРИМЕРЫ ПРИМЕНЕНИЯ ОТКИДНЫХ ШАЙБ

Пример 1



Пример 2



Редактор *В.П. Огурцов*  
Технический редактор *Л.А. Гусева*  
Корректор *А.С. Черноусова*  
Компьютерная перстка *С.В. Рябовой*

Изд. лиц. № 02354 от 14.07.2000. Подписано в печать 06.12.2004. Усл.печ.л. 0,93. Уч.-изд.л. 0,35.  
Тираж 160 экз. С 4659. Зак. 1120.

---

ИПК Издательство стандартов, 107076 Москва, Колодезный пер., 14.

<http://www.standards.ru> e-mail: [info@standards.ru](mailto:info@standards.ru)

Набрано в Издательстве на ПЭВМ

Отпечатано в филиале ИПК Издательство стандартов – тип. "Московский печатник", 105062 Москва, Лялин пер., 6.  
Плр № 080102