

13157 63

изм 1,2



ГОСУДАРСТВЕННЫЙ СТАНДАРТ
СОЮЗА ССР

**ВТУЛКИ ПЕРЕХОДНЫЕ ПОВОДКОВЫЕ
К БОРШТАНГАМ С ПОВОДКОВЫМ
ХВОСТОВИКОМ**

КОНСТРУКЦИЯ И РАЗМЕРЫ

ГОСТ 13794—68

Издание официальное

3
Цена 3 коп.

К
ГОСУДАРСТВЕННЫЙ КОМИТЕТ СССР ПО СТАНДАРТАМ

Москва



**ВТУЛКИ ПЕРЕХОДНЫЕ ПОВОДКОВЫЕ
К БОРШТАНГАМ С ПОВОДКОВЫМ ХВОСТОВИКОМ**

Конструкция и размеры

Carrier adapters for boring bars with carrier stem.
Design and dimensions

**ГОСТ
13794—68***

Взамен
МН 2637—61

ОКП 39 2831

Утвержден Комитетом стандартов, мер и измерительных приборов при Совете Министров СССР 18 июня 1968 г. Срок введения установлен

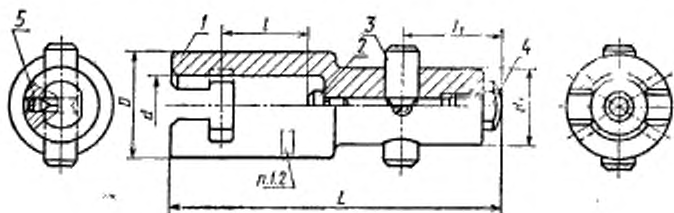
с 01.01.69

Проверен в 1979 г.

Несоблюдение стандарта преследуется по закону

1. КОНСТРУКЦИЯ И РАЗМЕРЫ ПЕРЕХОДНЫХ ВТУЛОК

1.1. Конструкция и размеры переходных втулок должны соответствовать указанным на черт. 1 и в табл. 1.



Черт. 1

Издание официальное

Перепечатка воспрещена

* Переиздание (май 1986 г.) с Изменениями № 1, 2, утвержденными в июне 1979 г., декабре 1984 г. (ИУС № 8—79, 3—85).

Таблица 1

Размеры в мм

Обозначение целик штулок	Примечание	d	δ	D	L	t	t_1	Масса, кг, не бо- лее	Дет. 1. Корпус ГОСТ 13334—67	Дет. 2. Основа ГОСТ 13334—67	Дет. 3. Штифт		Дет. 4. Упор ГОСТ 13336—63	Дет. 5. Вент. ГОСТ 1476—61
											ГОСТ 13336—67	ГОСТ 13794—68		
Количество														
Обозначение деталей														
6132-0021		32	45	140	42	36		0,978	6132-0021/001	6132-0293/002	—	6132-0291/003	В М6—8g × 10, 48, 05	
6132-0022		45			48			1,365	6132-0022/001	6132-0296/002	—	—	В М8—8g × 10, 48, 05	
6132-0023		50		150	55			2,480	6132-0023/001	—	6132-0023/003	6132-0291/003	В М6—8g × 20, 48, 05	
6132-0024		45	55	150	48	42		1,701	6132-0024/001	6132-0131/002	—	—	В М8—8g × 15, 48, 05	
6132-0025		50			53			2,738	6132-0025/001	—	6132-0023/003	—	В М8—8g × 20, 48, 05	
6132-0026		70		190	62			4,163	6132-0026/001	—	6132-0026/003	—	В М8—8g × 20, 48, 05	

Продолжение табл. 1

Размеры в мм

Обозначение втулок	d		d_1	D	L	l	l_1	Масса, кг. не бо- лее	Дет. 1. Корпус	Дет. 2. Опора ГОСТ 13339—67	Дет. 3. Штифт ГОСТ 13339—67 ГОСТ 13794—68	Дет. 4. Упор ГОСТ 13339—68	Дет. 5. Винт ГОСТ 14778—84
	d	d_1											
6132-0027	60	70	70	200	55	45	3,880	6132-0027,001	—	6139-0023,003	6130-0256,003	—	—
6132-0025	60	70	70	190	52	45	4,308	6132-0025,001	—	6139-0025,003	6130-0256,003	—	—
6132-0029	—	—	—	200	—	—	5,886	6132-0025,001	—	6139-0135,002	6130-0256,003	—	—
6132-0030	60	80	80	200	75	65	8,237	6132-0030,001	—	6132-0130,002	6130-0256,003	—	—
6132-0031	70	100	100	200	80	82	8,921	6132-0031,001	—	6132-0130,002	6130-0256,003	—	—

Обозначение деталей

В М8—8g x 20,48,05

В М8—8g x 26,48,05

Пример условного обозначения втулки $d=25$ мм, $d_1=32$ мм:

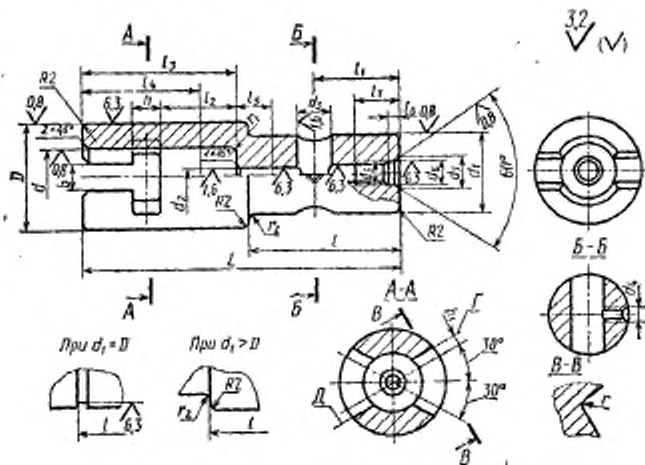
Втулка 6132-0021 ГОСТ 13794—68

(Измененная редакция, Изм. № 1, 2).

1.2. Маркировать: обозначение и товарный знак предприятия-изготовителя.

2. КОНСТРУКЦИЯ И РАЗМЕРЫ КОРПУСОВ (деталь 1)

2.1. Конструкция и размеры корпусов должны соответствовать указанным на черт. 2 и в табл. 2.



Черт. 2

Таблица 2

Размеры в мм

Обозначение корпусов	d	d_1	D	L	b	d_2 (поле допуска Н7)	d_3 (поле допуска Н7)	d_4
6132-0021/001	25	32	45	134	12	8	14	M6
6132-0022/001		45		132			16	
6132-0023/001		60		20				
6132-0024/001	32	45	55	142	16	12	16	M8
6132-0025/001		60		20				
6132-0026/001		70		25				
6132-0027/001	45	60	70	192	18	12	20	M8
6132-0028/001		70		182			25	
6132-0029/001		192						
6132-0030/001	60	80	90	242	22	16	25	M8
6132-0031/001	80	100	252	28				

Продолжение табл. 2

Размеры в мм

Обозначение корпусов	d_2	d_4	d_7	h	h_1	l	l_1	l_2	l_3	l_4	l_5
6132-0021/001	M10×1	10,5	12,5	12	5,0	64	36	38	65	60	15
6132-0022/001						77	40				
6132-0023/001						97	47				
6132-0024/001	M12×1,25	13,0	15,0	16	7,0	77	40	40	68	60	15
6132-0025/001						97	47				
6132-0026/001						112	54				
6132-0027/001	M12×1,25	13,0	15,0	18	8,0	97	47	49	86	75	20
6132-0028/001						112	54				
6132-0029/001						127	67				
6132-0030/001	M12×1,25	13,0	15,0	22	10	127	67	54	105	90	20
6132-0031/001				28	12,5			60	115	105	

Размеры в мм

Обозначение корпуса	h	h_1	r	r_1	r_2	Масса, кг, не более
6132-0021/001	4,5	18	4	2	3	0,907
6132-0022/001	6,0	23			6	3
6132-0023/001			5	2,217		
6132-0024/001			2	1,549		
6132-0025/001			5	2,475		
6132-0026/001			—	3,743		
6132-0027/001			—	3,592		
6132-0028/001			—	3,950		
6132-0029/001			8	5,378		
6132-0030/001			10	7,739		
6132-0031/001					5	5

(Измененная редакция, Изм. № 1, 2).

2.2. Материал — сталь марки 40X по ГОСТ 4543—71. Допускается применение сталей других марок с механическими свойствами не ниже указанной.

(Измененная редакция, Изм. № 2).

2.3—2.7. (Исключены, Изм. № 2).

2.8. Допуск перпендикулярности оси паза h к оси втулки — 0,2 мм на величине диаметра D .

2.9. Допуск перпендикулярности оси отверстия d_3 к оси втулки — 0,2 мм на величине диаметра d_1 .

2.10. Неуказанные предельные отклонения размеров: отверстий — H14, валов — h14, остальных $\pm \frac{t_2}{2}$.

2.8—2.10. (Измененная редакция, Изм. № 1).

2.11. Резьба метрическая — по ГОСТ 24705—81. Поле допуска резьбы — 7H по ГОСТ 16093—81.

(Измененная редакция, Изм. № 2).

2.12. Фаски под резьбу — по ГОСТ 10549—80.

2.13. Канавки для выхода шлифовального круга — по ГОСТ 8820—69.

(Измененная редакция, Изм. № 1).

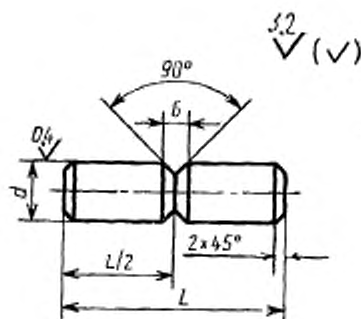
2.14. (Исключен, Изм. № 2).

2.15. Остальные технические требования — по ГОСТ 17166—71.

(Введен дополнительно, Изм. № 2).

3. КОНСТРУКЦИЯ И РАЗМЕРЫ ШТИФТА [деталь 3]

3.1. Конструкция и размеры штифта должны соответствовать указанным на черт. 3 и в табл. 3.



Черт. 3

Таблица 3

Обозначение штифтов	d (пред. откл. по f.)	L	Масса, кг, не более
6132-0023/003	20	85	0,209
6132-0026/003	25	96	0,366
6132-0029/003		110	0,423

(Измененная редакция, Изм. № 1, 2).

3.2. Материал — сталь марки 40X по ГОСТ 4543—71. Допускается применение сталей других марок с механическими свойствами не ниже указанной.

(Измененная редакция, Изм. № 2).

3.3. Твердость — HRC₉ 46...51.

(Измененная редакция, Изм. № 1).

3.4. Неуказанные предельные отклонения размеров: валов —

H14; остальных $\pm \frac{l_2}{2}$

(Измененная редакция, Изм. № 2).

Редактор *Р. Г. Говердовская*
Технический редактор *М. И. Максимова*
Корректор *А. С. Черноусова*

Сдано в наб. 16.09.86 Подл. в печ. 17.09.86 0,78 усл. п. л. 0,75 усл. кр.-отт. 0,43 уч.-изд. л.
Тир. 12 000 Цена 3 коп

Ордена «Знак Почета» Издательство стандартов, 125840, Москва, ГСП, Нововоресенский пер., 3
Тип. «Московский печатник», Москва, Лялин пер., 6. Звк. 1134