

**ГАЙКИ С ТРАПЕЦЕИДАЛЬНОЙ РЕЗЬБОЙ
ШЕСТИГРАННЫЕ С БУРТИКОМ**

КОНСТРУКЦИЯ

Издание официальное

МЕЖГОСУДАРСТВЕННЫЙ СТАНДАРТ

ГАЙКИ С ТРАПЕЦЕИДАЛЬНОЙ РЕЗЬБОЙ
ШЕСТИГРАННЫЕ С БУРТИКОМГОСТ
12462—67*

Конструкция

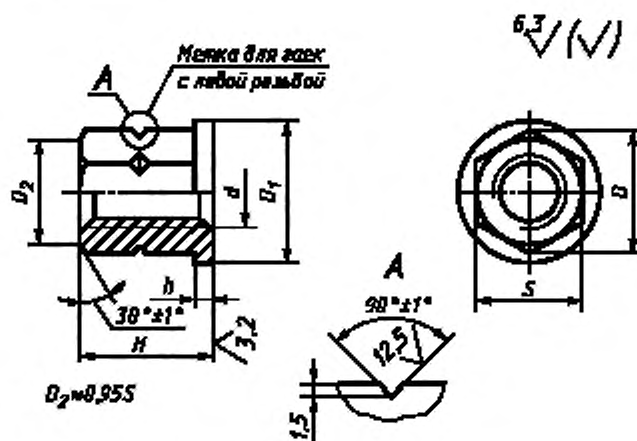
Nuts, hexagonal with bead and acme thread.
DesignВзамен
МН 5435—64

Утвержден Комитетом стандартов, мер и измерительных приборов при Совете Министров СССР 3 января 1967 г.
Дата введения установлена

01.07.67

Постановлением Госстандарта СССР от 17.03.88 № 567 снято ограничение срока действия

1. Конструкция и размеры шестигранных гаек с буртиком и трапецидальной резьбой должны соответствовать чертежу и таблице.



Размеры в мм

Обозначения гаек	Применяемость	d*		S (поле допуска h13)	H	D	D ₁	h	Масса, кг
		1-й ряд	2-й ряд						
7003-0191		Tr 10 × 2		17	16	19,6	21	3	0,026
0192		Tr 10 × 2 LH							

Издание официальное

Перепечатка воспрещена

* Переиздание (октябрь 1999 г.) с Изменениями № 1, 2, утвержденными в июне 1980 г.,
марте 1988 г. (ИУС 9—80, 6—88)

© ИПК Издательство стандартов, 2000

Размеры в мм

Обозначения гаек	Приме- няемость	d^*		S (поле допуска h13)	H	D	D_1	h	Масса, кг
		1-й ряд	2-й ряд						
7003-0193		Tr 12 × 3		19	20	21,9	24	3	0,040
0194		Tr 12 × 3 LH							
0195		Tr 16 × 4		24	25	27,7	30	4	0,074
0196		Tr 16 × 4 LH							
0197		Tr 20 × 4		30	32	34,6	38	5	0,146
0198		Tr 20 × 4 LH							
0199			Tr 24 × 5	36	36	41,6	45	6	0,228
0200			Tr 24 × 5 LH						
0201		Tr 26 × 5		41	40	47,3	52	7	0,339
0202		Tr 26 × 5 LH							
0203			Tr 28 × 5	46	42	53,1	55	8	0,362
0204			Tr 28 × 5 LH						
0205		Tr 30 × 6		46	45	57,7	63	9	0,496
0206		Tr 30 × 6 LH							
0207		Tr 32 × 6		50	50	63,5	65	10	0,635
0208		Tr 32 × 6 LH							
0209		Tr 36 × 6		55	55	69,5	70	11	0,801
0210		Tr 36 × 6 LH							
0211		Tr 40 × 6		60	60			12	1,001
7003-0212		Tr 40 × 6 LH							

* При выборе размера d 1-й ряд следует предпочитать 2-му.

Пример условного обозначения шестигранной гайки с буртиком и трапецидальной резьбой размером $d = \text{Tr } 10 \times 2$:

Гайка 7003-0191 ГОСТ 12462—67

(Измененная редакция, Изм. № 2).

2. Материал — сталь марки 40X по ГОСТ 4543—71. Допускается замена на стали других марок с механическими свойствами не ниже, чем у стали марки 40X.

3. Твердость — 35,0 . . . 39,5 HRC_s.

(Измененная редакция, Изм. № 1, 2).

4. Неуказанные предельные отклонения размеров: $h14, \pm \frac{t_2}{2}$.

(Измененная редакция, Изм. № 2).

5. Резьба трапецидальная — по ГОСТ 24737—81. Поле допуска резьбы — 8H по ГОСТ 9562—81.

(Измененная редакция, Изм. № 1, 2).

6. Размеры проточек и резьбы — по ГОСТ 10549—80.

(Измененная редакция, Изм. № 1).

7. (Исключен, Изм. № 1).

8. Покрытие — Хим. Окс. прм (обозначение покрытия — по ГОСТ 9.306—85).

(Измененная редакция, Изм. № 2).

9. Остальные технические требования — по ГОСТ 1759.0—87, ГОСТ 1759.1—82, ГОСТ 1759.3—83, ГОСТ 1759.5—87.

10. Упаковка и маркировка — по ГОСТ 18160—72.

(Измененная редакция, Изм. № 1).

Редактор *М.И. Максимова*
Технический редактор *Н.С. Гришанова*
Корректор *Н.Л. Швайдер*
Компьютерная верстка *В.И. Грищенко*

Изд. лиц. № 021007 от 10.08.95. Сдано в набор 24.11.99. Подписано в печать 16.12.99. Усл. печ. л. 0,47.
Уч.-изд. л. 0,30. Тираж 139 экз. С4079. Зак. 1017.

ИПК Издательство стандартов, 107076, Москва, Колодезный пер., 14.
Набрано в Издательстве на ПЭВМ
Филиал ИПК Издательство стандартов – тип. "Московский печатник", 103062, Москва, Лялин пер., 6.
Плр № 080102