

СЫР И СЫР ПЛАВЛЕННЫЙ

Гравиметрический метод определения массовой доли жира

Издание официальное



Москва
Стандартинформ
2011

Предисловие

1 РАЗРАБОТАН Государственным учреждением Всероссийским научно-исследовательским институтом молочной промышленности (ГУ ВНИМИ)

ВНЕСЕН Техническим комитетом по стандартизации ТК 186 «Молоко и молочные продукты»

2 ПРИНЯТ И ВВЕДЕН В ДЕЙСТВИЕ Постановлением Госстандарта России от 22 декабря 1999 г. № 612-ст

3 Настоящий стандарт гармонизирован с международным стандартом ИСО 1735 : 1987 «Сыр и сыр плавленый. Определение содержания жира. Гравиметрический метод (арбитражный метод)»

4 ВВЕДЕН ВПЕРВЫЕ

5 ПЕРЕИЗДАНИЕ. Апрель 2011 г.

© ИПК Издательство стандартов, 1999
© СТАНДАРТИНФОРМ, 2011

Настоящий стандарт не может быть полностью или частично воспроизведен, тиражирован и распространен в качестве официального издания без разрешения Федерального агентства по техническому регулированию и метрологии

ГОСУДАРСТВЕННЫЙ СТАНДАРТ РОССИЙСКОЙ ФЕДЕРАЦИИ

СЫР И СЫР ПЛАВЛЕННЫЙ

Гравиметрический метод определения массовой доли жира

Cheese and processed cheese products.
Gravimetric method for determination of fat content

Дата введения 2002—07—01

1 Область применения

Настоящий стандарт распространяется на сыры и сыры плавленые и устанавливает гравиметрический метод определения массовой доли жира по Шмидт-Бондзински-Ратзлаф.

Метод основан на гидролизе навески продукта соляной кислотой, экстрагировании жира из кислотно-спиртового раствора диэтиловым и петролейным эфирами, выпаривании растворителей и взвешивании остатка.

Альтернативный метод с применением пробирок для экстрагирования жира (см. приложение А).

2 Нормативные ссылки

В настоящем стандарте использованы ссылки на следующие стандарты:

ГОСТ 1770—74 Посуда мерная лабораторная стеклянная. Цилиндры, мензурки, колбы, пробирки. Общие технические условия

ГОСТ 3118—77 Кислота соляная. Технические условия

ГОСТ 5541—2002 Средства укупорочные корковые. Общие технические условия

ГОСТ 6709—72 Вода дистиллированная. Технические условия

ГОСТ 7730—89 Пленка целлюлозная. Технические условия

ГОСТ 14919—83 Электроплиты, электроплитки и жарочные электрошкафы бытовые. Общие технические условия

ГОСТ 24104—88* Весы лабораторные общего назначения и образцовые. Общие технические условия

ГОСТ 25336—82 Посуда и оборудование лабораторные стеклянные. Типы, основные параметры и размеры

ГОСТ 26809—86 Молоко и молочные продукты. Правила приемки, методы отбора и подготовки проб к анализу

ГОСТ 28498—90 Термометры жидкостные стеклянные. Общие технические требования. Методы испытаний

ГОСТ 29227—91 (ИСО 835-1—81) Посуда лабораторная стеклянная. Пипетки градуированные. Часть I. Общие требования

ГОСТ Р 51652—2000 Спирт этиловый ректификованный из пищевого сырья. Технические условия

ИСО 707—97** Молоко и молочные продукты. Методы отбора проб

ИСО 5534—84*** Сыры и плавленые сыры. Определение общего содержания сухих веществ

* С 1 июля 2002 г. введен в действие ГОСТ 24104—2001. На территории Российской Федерации действует ГОСТ Р 53228—2008.

** Действуют до введения в действия ГОСТ Р, разработанных на основе соответствующих стандартов ИСО. С 11 августа 2008 г. действует ИСО 707:2008.

*** С 17 мая 2004 г. действует ИСО 5534:2004.

3 Определение

В настоящем стандарте применяют следующий термин с соответствующим определением:
массовая доля жира в сыре и плавленом сыре: Частное, полученное делением значения массы жира, экстрагированного из навески продукта, на значение массы навески продукта, умноженное на 100.

4 Аппаратура, материалы и реактивы

Весы лабораторные по ГОСТ 24104 2-го класса точности.

Шкаф сушильный лабораторный, обеспечивающий регулирование температуры $(102 \pm 2) ^\circ\text{C}$, хорошо вентилируемый.

Термометры ртутные стеклянные по ГОСТ 28498 диапазоном измерения от 0 до $100 ^\circ\text{C}$, ценой деления шкалы $1 ^\circ\text{C}$.

Центрифуга частотой вращения $500\text{--}600 \text{ об/мин}^{-1}$.

Баня водяная, позволяющая проводить испытания при $30\text{--}60 ^\circ\text{C}$.

Плитка электрическая мощностью 1000 Вт по ГОСТ 14919.

Блок для сжигания (см. приложение Б).

Шкаф вытяжной для отвода кислотных паров, выделяемых при сжигании.

Устройство измельчающее, позволяющее измельчать пробу без ее нагрева, потери или поглощения влаги.

Экстрактор с фторопластовыми притертыми пробками, сосуды, колбы для экстрагирования с притертыми пробками или корковыми пробками по ГОСТ 5541.

Колбы тонкостенные по ГОСТ 25336 вместимостью от 150 до 250 см^3 (для сбора жира) или плоскостенные металлические чашки из нержавеющей стали (с носиком) диаметром $80\text{--}100 \text{ мм}$, высотой 50 мм .

Колбы Можонье по ГОСТ 25336.

П р и м е ч а н и е — Допускается использовать пробирки или колбы для экстракции жира типа сифона или промывалки, при этом определение проводят в соответствии с приложением А.

Цилиндры мерные по ГОСТ 1770 вместимостью 5 и 25 см^3 2-го класса точности.

Пипетки градуированные по ГОСТ 29227 вместимостью 10 см^3 2-го класса точности.

Эксикатор по ГОСТ 25336.

Аппарат для перегонки: холодильник стеклянный лабораторный по ГОСТ 25336; колба для перегонки по ГОСТ 25336 вместимостью от 250 см^3 ; башня водяная с обогревом.

Щипцы металлические для переноса колб, стаканов или чашек.

Штатив для колб (или пробирок).

Стеклянная промывалка для смешанного растворителя.

Вспомогательный материал для кипения: обезжиренный непористый фарфор или карбид кремния, или стеклянные шарики (необязательный при использовании металлических чашек).

Пластины из пленки целлюлозной по ГОСТ 7730 нелакированные, растворимые в соляной кислоте, толщиной от 0,03 до 0,05 мм, шириной приблизительно 55 мм и длиной 75 мм.

Кислота соляная по ГОСТ 3118 ч.д.а.

Спирт этиловый ректификованный по ГОСТ Р 51652 высшей очистки.

Эфир диэтиловый по [1].

Эфир петролейный по [2] температурой кипения от 30 до $60 ^\circ\text{C}$.

Растворитель смешанный, приготовленный непосредственно перед использованием при введении равных объемов диэтилового и петролейного эфиров.

Вода дистиллированная по ГОСТ 6709.

Допускается применение других средств измерений с метрологическими характеристиками и оборудование с техническими характеристиками не хуже, а также реактивов по качеству не ниже вышеуказанных.

5 Отбор проб

Отбор проб — по ГОСТ 26809, для экспортно-импортных операций — по ИСО 707.

6 Подготовка к определению

6.1 Для проверки качества реактивов проводят определение с использованием настоящей методики и реактивов, заменяя пробу продукта на 10 см³ дистиллированной воды (контрольный опыт). Если масса остатка в этом определении превышает 0,5 мг, то реактивы подвергаются дополнительной проверке. Для этого проводится перегонка по 100 см³ диэтилового и петролейного эфиров соответственно. Масса остатка после перегонки не должна превышать 0,5 мг. При неудовлетворительных результатах определения проводят замену реактивов или повторную перегонку эфиров.

6.2 Корковые пробки обрабатывают сначала диэтиловым, а затем петролейным эфирами, после чего помещают на 20 мин в воду температурой $(60 \pm 2)^\circ\text{C}$ и выдерживают в ней до охлаждения для насыщения водой перед использованием.

6.3 Подготовка пробы

6.3.1 В измельчающее устройство помещают (50 ± 1) г пробы продукта, измельчают и тщательно перемешивают до получения пастообразной массы.

6.3.2 Пробу готовят непосредственно перед определением. Очистку измельчающего устройства проводят после подготовки каждой пробы продукта.

6.3.3 Проба для контрольного опыта

В качестве пробы для контрольного опыта вместо продукта используют 10 см³ дистиллированной воды. Контрольный опыт проводится по разделу 7.

6.4 Подготовка колбы для сбора жира

Колбу или чашку с материалом для облегчения кипения высушивают при $(102 \pm 2)^\circ\text{C}$ в сушильном шкафу в течение 1 ч, после чего колбу или чашку охлаждают до $(20 \pm 2)^\circ\text{C}$ в эксикаторе (для стеклянных колб — в течение 1 ч; для металлических чашек — в течение 30 мин). Колбу или чашку взвешивают с отсчетом результата до 0,1 мг.

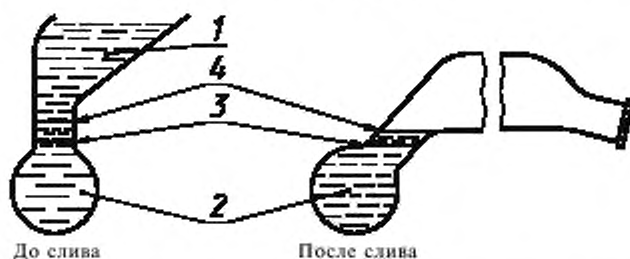
6.5 Приготовление рабочего раствора соляной кислоты (HCl)

В мерную колбу вместимостью 1000 см³ вносят 625 см³ концентрированной соляной кислоты (плотностью $\rho_{20} 1,19$ г/см³) и доводят объем дистиллированной водой до метки.

7 Проведение определения

7.1 Для сыра массовой долей жира до 30 % отбирают навеску продукта массой 3,000 г. Для сыра массовой долей жира более 30 % отбирают навеску продукта массой от 1,000 до 3,000 г. Навеску продукта помещают в нижний (малый) резервуар экстрактора (см. рисунок 1), массу навески продукта определяют непосредственно в экстракторе.

Массу навески продукта допускается определять на пластинке из целлюлозной пленки. Пластинку с навеской продукта складывают и помещают в экстрактор.



1 — растворитель; 2 — водный слой; 3 — поверхность раздела при первом экстрагировании;
4 — поверхность раздела при втором экстрагировании

Рисунок 1 — Слив экстрагированного жира

7.2 Первое экстрагирование

7.2.1 В экстрактор с навеской продукта добавляют от 8 до 10 см³ раствора соляной кислоты, затем экстрактор помещают в кипящую водяную баню, в блок для сжигания или на плитку и перемешивают до получения однородного раствора, но не допуская обугливания.

7.2.2 Сосуд оставляют на 10—20 мин в кипящей водяной бане или кипятят на плитке в течение 10 мин. Затем охлаждают в проточной воде.

7.2.3 В экстрактор с раствором приливают 10 см³ этилового спирта и осторожно, но тщательно перемешивают, переливая раствор из нижнего резервуара экстрактора в верхний и обратно.

Если мокрое озоление выполнено не в экстракционной колбе, а в другом сосуде, то содержимое сосуда переливают в экстракционную колбу. Сосуд ополаскивают последовательно 10 см³ этилового спирта, 25 см³ диэтилового эфира и 25 см³ петролейного эфира. После ополаскивания жидкость сливают в экстракционную колбу. После добавления этанола содержимое экстракционной колбы перемешивают, а после добавления диэтилового и петролейного эфира — взбалтывают.

7.2.4 Добавляют 25 см³ диэтилового эфира, закрывают экстрактор корковой пробкой, насыщенной водой, или притертой пробкой, смоченной водой, и интенсивно встряхивают, не допуская образования устойчивой эмульсии. В течение 1 мин при горизонтальном положении экстрактора и направленном вверх малом резервуаре переливают раствор из большого резервуара в малый и обратно. При необходимости охлаждают экстрактор в проточной воде.

7.2.5 Осторожно извлекают пробку и ополаскивают ее и горло экстрактора раствором смешанного растворителя, сливая ополоски в экстрактор или колбу для сбора жира. Добавляют 25 см³ петролейного эфира. Закрывают экстрактор повторно смоченной водой корковой пробкой или повторно смоченной притертой пробкой. Осторожно встряхивают и перемешивают содержимое в течение 30 с в соответствии с 7.2.3.

7.2.6 Экстрактор центрифугируют в течение от 1 до 5 мин при частоте вращения от 500 до 600 мин⁻¹. При отсутствии центрифуги отстаивают содержимое экстрактора не менее 30 мин до образования четкой границы раздела воды и жира, растворенного в эфирах.

7.2.7 Вынимают пробку, ополаскивают ее и горлышко экстрактора смешанным растворителем, сливая ополоски внутрь экстрактора. Если граница раздела располагается ниже цилиндрической части экстрактора, соединяющей нижнюю и верхнюю емкости, то осторожно добавляют в экстрактор дистиллированную воду для подъема этой границы.

7.2.8 Аккуратно переливают по возможности большую часть слоя жира, растворенного в эфирах, в колбу для сбора жира, удерживая экстрактор за малую емкость, не допуская при этом переливания водного слоя.

7.2.9 Ополаскивают внутреннюю часть горлышка экстрактора смешанным растворителем, сливая ополоски в колбу для сбора жира, не допуская попадания смешанного растворителя на наружную поверхность экстрактора.

7.3 Второе экстрагирование

Второе экстрагирование проводят в соответствии с 7.2.3—7.2.9, используя 15 см³ диэтилового и 15 см³ петролейного эфиров.

7.4 Третье экстрагирование

Третье экстрагирование проводят в соответствии с 7.2.3—7.2.9, не добавляя этиловый спирт, используя 15 см³ диэтилового и 15 см³ петролейного эфиров.

Для сыра и плавленого сыра массовой долей жира менее 3 % третье экстрагирование не проводят.

7.5 Ополаскивают внутреннюю поверхность горла колбы для сбора жира смешанным растворителем и устанавливают ее в аппарат для перегонки. Из колбы удаляют перегонкой как можно больше растворителей и этилового спирта. При использовании химических стаканов или чашек для сбора жира растворители и спирт из них удаляют выпариванием.

7.6 Нагревают колбу в горизонтальном положении в сушильном шкафу при температуре $(102 \pm 2)^\circ\text{C}$ в течение 1 ч (для стеклянных колб — не менее 1 ч; для металлических чашек — не менее 0,5 ч). Колбу помещают в эксикатор, охлаждают до температуры $(20 \pm 2)^\circ\text{C}$ и взвешивают с отчетом результата до 0,0001 г.

7.7 Вновь нагревают колбу, охлаждают и взвешивают колбу по 7.6 до тех пор, пока разница в массе между последовательными взвешиваниями не будет превышать 0,0005 г.

Если при одном из взвешиваний после высушивания будет увеличение массы, для расчетов принимают результаты предыдущего взвешивания.

7.8 В колбу для сбора жира добавляют 25 см³ петролейного эфира, осторожно нагревают и перемешивают до полного растворения экстрагированного вещества. Если экстрагированное вещество полностью растворилось в петролейном эфире, за результат измерения массовой доли жира принимают результат взвешивания, полученный в соответствии с 7.7.

7.9 При неполном растворении экстрагированного вещества или в сомнительных случаях проводят экстрагирование жира из колбы для сбора жира промыванием колбы теплым петролейным эфиром и ополаскиванием внешней поверхности ее горла. Процедуру повторяют три раза.

7.10 Удаляют пары петролейного эфира из колбы для сбора жира по 7.6—7.7.

7.11 В качестве значения массы жира принимают разность между результатами измерений по 7.7 и 6.4.

8 Обработка результатов

8.1 Массовую долю жира X , %, вычисляют по формуле

$$X = \frac{(m_1 - m_2) - (m_3 - m_4)}{m_0} \cdot 100, \quad (1)$$

где m_1 — масса колбы с жиром, высушенная до постоянной массы, г;

m_2 — масса колбы без жира, высушенная до постоянной массы, г;

m_3 — масса колбы в контрольном опыте после определения, г;

m_4 — масса колбы в контрольном опыте до определения, г.

m_0 — масса навески продукта, г.

За окончательный результат определения принимают среднее арифметическое результатов двух параллельных определений, округленное до второго знака после запятой.

8.2 Массовую долю жира в сухом веществе X_c , %, вычисляют по формуле

$$X_c = \frac{X}{X_d} \cdot 100, \quad (2)$$

где X — массовая доля жира, вычисленная по 8.1;

X_d — массовая доля сухого вещества в пробе, определяемая по ИСО 5534.

9 Метрологические характеристики

9.1 Диапазон массовой доли жира, предел допускаемой погрешности определения массовой доли жира, сходимость, воспроизводимость должны соответствовать данным таблицы 1.

Таблица 1

Наименование продукта	Диапазон массовой доли жира в сухом веществе, %	Массовая доля лактозы в сухом веществе, %, не более	Предел допускаемой погрешности массовой доли жира, %, при $P = 0,95$	Сходимость, %, не более	Воспроизводимость, %, не более
Сыр и сыр плавленый	До 30 (включительно)	5	±0,25	0,15	0,40
	Более 30	5	±0,30	0,20	0,50

Если расхождение результатов двух параллельных определений (сходимость) превышает требования таблицы 1, то повторно проводят два новых определения.

10 Требования техники безопасности

При эксплуатации приборов с использованием органических растворителей (легковоспламеняющихся веществ) необходимо соблюдать основные правила техники безопасности при работе с легковоспламеняющимися реактивами. Помещение должно быть оборудовано приточно-вытяжной вентиляцией.

ПРИЛОЖЕНИЕ А
(обязательное)

Альтернативный метод с применением пробирок для экстрагирования жира

А.О Введение

При использовании пробирок для экстрагирования жира с сифонными соединительными деталями или фитингами-промывалками должна применяться методика, установленная настоящим приложением (см. рисунок А.1).

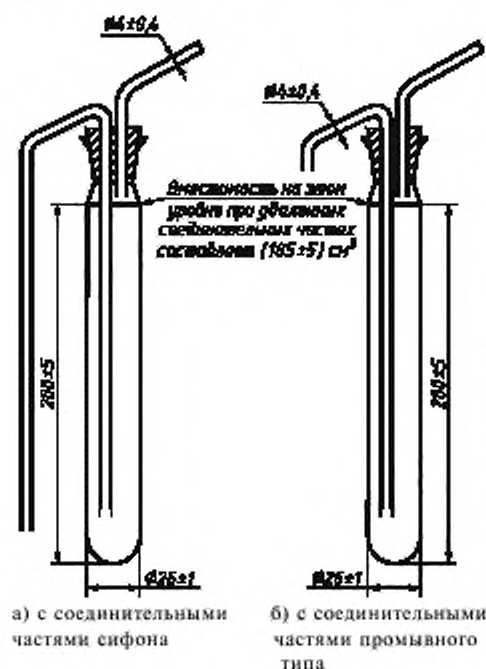


Рисунок А.1 Примеры экстракционных пробирок

закрывают пробирку пробкой, насыщенной водой, или притертой пробкой, смоченной водой, и встряхивают так, чтобы не образовались стойкие эмульсии, периодически переворачивают в течение 1 мин. При необходимости охлаждают пробирку проточной водой, затем осторожно удаляют пробку и ополаскивают ее и горло пробирки небольшим количеством смешанного растворителя, используя промывалку так, чтобы промывочный раствор попадал в пробирку.

А.1.5.6 Добавляют 25 см³ петролейного эфира, закрывают пробирку повторно пробкой, смоченной водой, и осторожно встряхивают пробирку в течение 30 с, как установлено в А.1.5.4.

А.1.5.7 Центрифугируют закрытую пробирку не менее 5 мин.

При отсутствии центрифуги закрытую пробирку оставляют в штативе на 30 мин до полного разделения слоев жидкости. Допускается охлаждение пробирки под струей водопроводной воды.

А.1.5.8 Осторожно вынимают пробку, ополаскивают ее и внутреннюю поверхность горловины пробирки небольшим количеством смешанного растворителя, собирая смывную жидкость в экстракционную пробирку.

А.1.5.9 Вставляют в пробирку устройство типа сифона или промывалки так, чтобы конец длинной трубки находился приблизительно на 4 мм выше границы раздела между слоями. Трубки устройства должны проходить параллельно оси экстракционной пробирки.

Не допуская попадания водного слоя, осторожно переносят отстоявшийся слой жидкости из пробирки в колбу для сбора жира, содержащую несколько кусочков вепомогательного материала для кипения, применение которого не обязательно при использовании металлических чашек. Ополаскивают трубку, через которую перенесли жидкость, небольшим количеством смешанного растворителя, собирая смывную жидкость в колбу с жиром.

А.1 Метод

А.1.1 Подготовка проб по 6.2.

А.1.2 Навеска для испытаний по 7.1, но с использованием пробирок для экстрагирования жира толщиной стенки (1,5 ± 0,5) мм.

Навеска для испытаний должна, по возможности, полностью переноситься на дно экстракционной пробирки.

А.1.3 Контрольная проба по 6.2.4.

А.1.4 Подготовка колбы для сбора жира по 6.3.

А.1.5 Проведение определения

А.1.5.1 К навеске для испытаний добавляют 10 см³ соляной кислоты так, чтобы смыть пробу на дно пробирки, и тщательно перемешивают.

А.1.5.2 Сосуд помещают в кипящую водяную баню, в блок для сжигания или на плитку и перемешивают до получения однородного раствора, не допуская обугливания.

А.1.5.3 Сосуд оставляют на 10–20 мин в кипящей водяной бане или кипятят на плитке в течение 10 мин. Затем охлаждают в проточной воде.

А.1.5.4 В экстрактор с раствором приливают 10 см³ этилового спирта и осторожно, тщательно перемешивают на дне экстрактора.

Если мокрое озонирование выполнено не в экстракционной колбе, а в другом сосуде, то содержимое сосуда переливают в экстракционную колбу. Сосуд последовательно ополаскивают 10 см³ этилового спирта, 25 см³ диэтилового эфира и 25 см³ петролейного эфира. После ополаскивания жидкость сливают в экстракционную колбу. После добавления этанола содержимое экстракционной колбы перемешивают, а после добавления диэтилового и петролейного эфира — взбалтывают.

А.1.5.5 Добавляют 25 см³ диэтилового эфира, закрывают пробирку пробкой, насыщенной водой, и встряхивают так, чтобы не образовались стойкие эмульсии, периодически переворачивают в течение 1 мин. При необходимости охлаждают пробирку проточной водой, затем осторожно удаляют пробку и ополаскивают ее и горло пробирки небольшим количеством смешанного растворителя, используя промывалку так, чтобы промывочный раствор попадал в пробирку.

А.1.5.10 Вынимают соединительные части из горловины пробирки. Ополаскивают их и нижний конец длинной внутренней части приспособления небольшим количеством смешанного растворителя.

А.1.5.11 Проводят вторую и третью экстракции в соответствии с А.1.5.5—А.1.5.10, добавляя при этом по 15 см³ диэтилового и петролейного эфиров, но без добавления этилового спирта. Ополаскивание длинной внутренней трубки устройства при удалении его из пробирки после предыдущего экстрагирования проводят диэтиловым эфиром.

А.1.5.12 Далее определение проводят по 7.5—7.11.

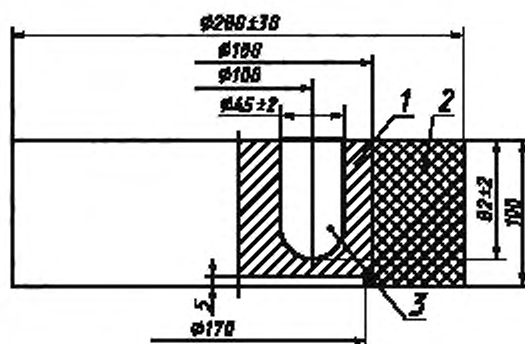
А.1.5.13 Обработка результатов по разделу 8.

А.1.5.14 Метрологические характеристики по разделу 9.

А.1.5.15 Техника безопасности по разделу 10.

ПРИЛОЖЕНИЕ Б (обязательное)

Блок для сжигания



1 — блок; 2 — теплоизоляция (асбест или асбоцемент); 3 — гнездо для пробирки

Рисунок Б.1 Алюминиевый блок с шестью гнездами

ПРИЛОЖЕНИЕ В
(справочное)

Библиография

- [1] ГФ X, ст. Эфир диэтиловый для наркоза
[2] ГФ X, ст. 34 Эфир петролейный

УДК 637.2/.3/.147.2:006.354

ОКС 67.100.30

Н19

ОКСТУ 9209

Ключевые слова: сыр, плавленый сыр, определение, гравиметрический метод, массовая доля жира, обработка результатов, альтернативный метод
