

ГОСУДАРСТВЕННЫЙ СТАНДАРТ РОССИЙСКОЙ ФЕДЕРАЦИИ

ИЗДЕЛИЯ ОГНЕУПОРНЫЕ КЛИНОВЫЕ ОБЩЕГО НАЗНАЧЕНИЯ

Форма и размеры

Издание официальное

Предисловие

1 РАЗРАБОТАН АООТ «Восточный институт огнеупоров» (АООТ «ВостИО»), Техническим комитетом ТК 009 «Огнеупоры»

ВНЕСЕН Госстандартом России

2 ПРИНЯТ И ВВЕДЕН В ДЕЙСТВИЕ Постановлением Госстандарта России (от 13 апреля 1999 г. № 126

3 ВВЕДЕН ВПЕРВЫЕ

Настоящий стандарт не может быть полностью или частично воспроизведен, тиражирован и распространен в качестве официального издания без разрешения Госстандарта России

© ИПК Издательство стандартов, 1999
© СТАНДАРТИНФОРМ, 2008
Переиздание (по состоянию на май 2008 г.)

Содержание

1 Область применения	1
2 Нормативные ссылки	1
3 Определения	1
4 Форма и размеры	2
Приложение А Расчетный объем изделий	7

Поправка к ГОСТ Р 51262.2—99 Изделия огнеупорные клиновые общего назначения. Форма и размеры

В каком месте	Напечатано	Должно быть
Библиографические данные	ОКС 73.080	ОКС 81.080

(ИУС № 9 2009 г.)

ИЗДЕЛИЯ ОГНЕУПОРНЫЕ КЛИНОВЫЕ ОБЩЕГО НАЗНАЧЕНИЯ

Форма и размеры

Refractory wedge products of general use.
Form and sizes

Дата введения 2000—01—01

1 Область применения

Настоящий стандарт устанавливает форму и размеры огнеупорных клиновых изделий общего назначения, применяемых для футеровки различных тепловых агрегатов.

Клиновые изделия могут быть использованы вместе с прямоугольными, пятовыми и фасонными изделиями по ГОСТ Р 51262.1, ГОСТ Р 51262.3 и ГОСТ Р 51262.4.

2 Нормативные ссылки

В настоящем стандарте использованы ссылки на следующие стандарты:
ГОСТ Р 51262.1—99 Изделия огнеупорные прямоугольные общего назначения. Форма и размеры

ГОСТ Р 51262.3—99 Изделия огнеупорные пятовые общего назначения. Форма и размеры

ГОСТ Р 51262.4—99 Изделия огнеупорные фасонные общего назначения. Форма и размеры

3 Определения

В настоящем стандарте применяют следующие термины и определения:

3.1 **Клиновое изделие (клин)** — изделие с шестью гранями, из которых две противоположные имеют форму трапеции, а остальные — прямоугольника.

3.2 **Клин ребровый** — клиновое изделие, у которого торцовые грани имеют форму трапеции.

3.2.1 **Клин ребровый двусторонний** — клиновое изделие, у которого торцовые грани имеют форму равнобедренной трапеции.

3.2.2 **Клин ребровый односторонний** — клиновое изделие, у которого торцовые грани имеют форму прямоугольной трапеции.

3.3 **Клин торцовый** — клиновое изделие, у которого боковые грани имеют форму трапеции.

3.3.1 **Клин торцовый полторный** — клин торцовый, ширина которого составляет полторы ширины нормального изделия.

3.3.2 **Клин торцовый двусторонний** — клиновое изделие, у которого боковые грани имеют форму равнобедренной трапеции.

3.3.3 **Клин торцовый односторонний** — клиновое изделие, у которого боковые грани имеют форму прямоугольной трапеции.

3.4 **Клин трапецидальный** — клиновое изделие, у которого наибольшие (ложковые) грани имеют форму трапеции.

3.4.1 **Клин трапецидальный двусторонний** — клиновое изделие, у которого наибольшие (ложковые) грани имеют форму равнобедренной трапеции.

3.4.2 **Клин трапецидальный односторонний** — клиновое изделие, у которого наибольшие (ложковые) грани имеют форму прямоугольной трапеции.

4 Форма и размеры

4.1 Форма и размеры клиновых изделий должны соответствовать указанным на рисунках 1—8 и в таблицах 1—12.

Расчетный объем изделий приведен в приложении А.

По согласию сторон допускается изготавливать изделия других размеров.

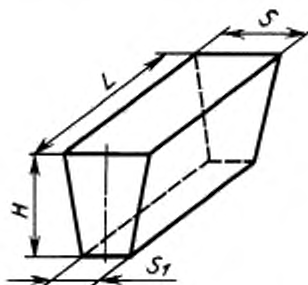


Рисунок 1 — Клин ребровый двусторонний

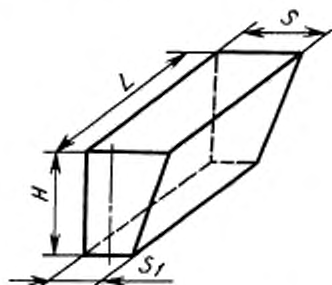


Рисунок 2 — Клин ребровый односторонний

Таблица 1

В миллиметрах

Номер изделия	L	H	S	S ₁	Номер изделия	L	H	S	S ₁
	При постоянном $(S + S_1)/2$					При постоянном $(S + S_1)/2$			
Серия 64					Серия 76				
1	230	114	67	61	5	230	114	79	73
2	230	114	69	59	6	230	114	81	71
3	230	114	72	56	7	230	114	84	68
4	230	114	76	52	8	230	114	88	64

Таблица 2

В миллиметрах

Номер изделия	L	H	S	S ₁	Номер изделия	L	H	S	S ₁
	При постоянном размере ребра торцевой грани S					При постоянном размере ребра торцевой грани S			
Серия 64					Серия 76				
9	230	114	64	54	18	230	114	76	70
10	230	114	64	49	19	230	114	76	64
11	230	114	64	44	20	230	114	76	66
12	230	150	64	54	21	230	114	76	56
13	230	150	64	44	22	230	114	76	38
14	250	124	64	54	23	250	124	76	66
15	250	124	64	44	24	300	150	76	66
16	300	150	64	54	25	300	150	76	56
17	300	150	64	49					

Таблица 3

В миллиметрах

Номер изделия	L	H	S	S_1
Несерийные размеры				
26	300	150	90	80
27	230	150	109	62

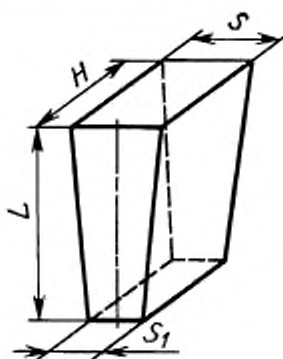


Рисунок 3 — Клин торцовый двусторонний

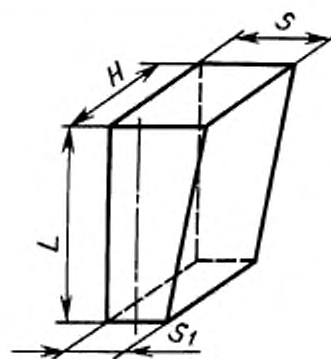


Рисунок 4 — Клин торцовый односторонний

Таблица 4

В миллиметрах

Номер изделия	L	H	S	S_1	Номер изделия	L	H	S	S_1
	При постоянном $(S + S_1)/2$					При постоянном $(S + S_1)/2$			
Серия 64					Серия 76				
28	230	114	66	62	32	230	114	78	74
29	230	114	69	59	33	230	114	81	71
30	230	114	72	56	34	230	114	84	68
31	230	114	76	52	35	230	114	88	64

Таблица 5

В миллиметрах

Номер изделия	L	H	S	S_1	Номер изделия	L	H	S	S_1
	При постоянном размере ребра боковой грани S					При постоянном размере ребра боковой грани S			
Серия 64					Серия 76				
36	172	114	64	54	46	230	114	76	70
37	172	114	64	44	47	230	114	76	66
38	230	114	64	59	48	230	114	76	56
39	230	114	64	54	49	230	150	76	46
40	230	114	64	44	50	250	124	76	66
41	250	124	64	54	51	300	150	76	56
42	250	124	64	44	52*	300	150	76	69
43	300	150	64	54	53*	300	150	76	66
44	300	150	64	44	54	345	150	76	66
45*	460	150	64	49	55	345	150	76	56

Окончание таблицы 5

В миллиметрах

Номер изделия	<i>L</i>	<i>H</i>	<i>S</i>	<i>S</i> ₁	Номер изделия	<i>L</i>	<i>H</i>	<i>S</i>	<i>S</i> ₁
	При постоянном размере ребра боковой грани <i>S</i>					При постоянном размере ребра боковой грани <i>S</i>			
С е р и я 76					С е р и я 84				
56*	380	150	76	68	68	460	150	84	79
57	380	150	76	56	69*	520	150	84	75
58*	300	150	76	56	С е р и я 85				
59	383	152	76	46	70*	300	150	85	75
60	383	152	76	66	71*	300	150	85	68
61	463	152	76	66	72*	380	150	85	76
62	520	150	76	61	С е р и я 88				
С е р и я 79					73	380	150	88	66
63	230	115	79	73	74	460	150	88	80
64*	460	150	79	70	С е р и я 90				
65*	520	150	79	70	75*	380	150	90	78
С е р и я 83					76*	460	150	90	83
66*	380	150	83	66	77*	460	150	90	78
67*	460	150	83	76	78	540	150	90	80

Примечание — Изделия с номерами, обозначенными знаком *, могут быть изготовлены с отверстиями для штырей и углублениями для установки усиленной металлической подвески. Размеры, определяющие расположение отверстий для штырей и углублений для подвески, приведены в ГОСТ 51262.4

Таблица 6

В миллиметрах

Номер изделия	<i>L</i>	<i>H</i>	<i>S</i>	<i>S</i> ₁
Н е с е р и й н ы й р а з м е р				
79	200	120	70	62

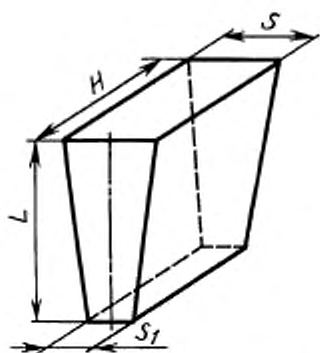


Рисунок 5 — Клин торцовый полуторный двусторонний

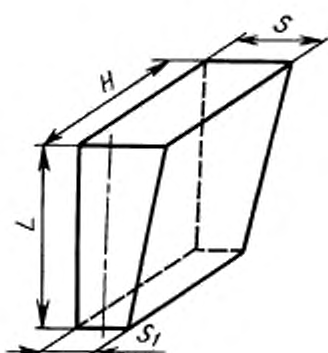


Рисунок 6 — Клин торцовый полуторный односторонний

Таблица 7

В миллиметрах

Номер изделия	L	H	S	S ₁	Номер изделия	L	H	S	S ₁
	При постоянном $(S + S_1)/2$					При постоянном $(S + S_1)/2$			
С е р и я 64					С е р и я 76				
80	230	172	66	62	84	230	172	78	74
81	230	172	69	59	85	230	172	81	71
82	230	172	72	56	86	230	172	84	68
83	230	172	76	52	87	230	172	88	64

Таблица 8

В миллиметрах

Номер изделия	L	H	S	S ₁	Номер изделия	L	H	S	S ₁
	При постоянном размере ребра боковой грани S					При постоянном размере ребра боковой грани S			
С е р и я 64					С е р и я 76				
88	230	172	64	54	94	230	172	76	70
89	230	172	64	44	95	230	172	76	64
90	250	187	64	54	96	230	172	76	57
91	250	187	64	44	97	230	172	76	52
92	300	225	64	54	98	250	187	76	70
93	300	225	64	44	99	250	187	76	66
					100	300	225	76	69
					101	380	225	76	68

Таблица 9

В миллиметрах

Номер изделия	L	H	S	S ₁
Н е с е р и й н ы е р а з м е р ы				
102	460	225	78	70
103	460	225	88	80

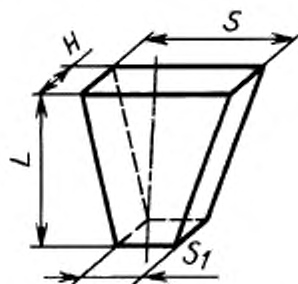


Рисунок 7 — Клин трапецидальный двусторонний

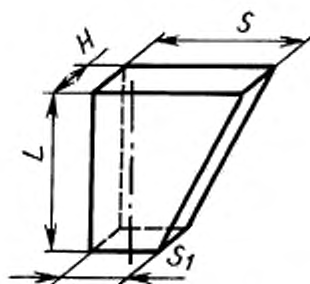


Рисунок 8 — Клин трапецидальный односторонний

Таблица 10

В миллиметрах

Номер изделия	L	H	S	S ₁	Номер изделия	L	H	S	S ₁
	При постоянном (S + S ₁)/2					При постоянном (S + S ₁)/2			
С е р и я 64					С е р и я 76				
104	230	230	66	62	108	230	230	78	74
105	230	230	69	59	109	230	230	81	71
106	230	230	72	56	110	230	230	84	68
107	230	230	76	52	111	230	230	88	64

Таблица 11

В миллиметрах

Номер изделия	L	H	S	S ₁	Номер изделия	L	H	S	S ₁
	При постоянном размере ребра ложковой грани S					При постоянном размере ребра ложковой грани S			
С е р и я 76					С е р и я 150				
112	230	230	76	73	127	345	76	150	110
113	230	230	76	70	128	345	76	150	125
114	230	230	76	64	129	380	76	150	80
С е р и я 114					130	380	90	150	96
115	230	64	114	56	131	460	90	150	85
116	230	64	114	70	132	460	76	150	90
117	230	64	114	76	133	460	90	150	130
118	230	64	114	93	134	343	75	150	127
119	230	64	114	96	135	380	75	150	140
120	230	225	114	64	С е р и я 152				
121	230	75	114	90	136	383	75	152	132
122	230	75	114	100	137	463	75	152	127
С е р и я 150					С е р и я 230				
123	300	76	150	135	138	125	76	230	195
124	300	76	150	140	139	150	80	230	205
125	345	76	150	80	140	114	64	230	190
126	345	76	150	90	141	114	64	230	200
					142	114	64	230	210
					143	114	64	230	220

Таблица 12

В миллиметрах

Номер изделия	L	H	S	S_1
Несерийные размеры				
144	380	76	100	50
145	230	150	120	76
146	230	150	135	76
147	463	75	152	127
148	520	90	154	80
149	150	80	265	227
150	114	64	280	180

4.2 При маркировке изделий дополнительно указывают номер стандарта, например ША-10-2.

4.3 Допускаемые отклонения размеров должны быть согласованы между изготовителем и потребителем или приведены в нормативной документации на изделия.

ПРИЛОЖЕНИЕ А
(справочное)

Расчетный объем изделий

Таблица А.1

Номер изделия	Расчетный объем, см ³	Номер изделия	Расчетный объем, см ³	Номер изделия	Расчетный объем, см ³
1	1678	25	2970	49	2105
2	1678	26	3825	50	2201
3	1678	27	2950	51	2970
4	1678	28	1678	52	3266
5	1993	29	1678	53	3195
6	1993	30	1678	54	3674
7	1993	31	1678	55	3416
8	1993	32	1993	56	4104
9	1547	33	1993	57	3700
10	1481	34	1993	58	4218
11	1416	35	1993	59	3551
12	2036	36	1157	60	4133
13	1863	37	1059	61	4997
14	1829	38	1613	62	5733
15	1674	39	1547	63	2010
16	2655	40	1416	64	5209
17	2543	41	1829	65	5889
18	1914	42	1674	66	4532
19	1835	43	2655	67	5486
20	1862	44	2430	68	6337
21	1731	45	3899	69	6279
22	1495	46	1914	70	3645
23	2201	47	1862	71	3443
24	3195	48	1731	72	4589

Окончание таблицы А.1

Номер изделия	Расчетный объем, см ³	Номер изделия	Расчетный объем, см ³	Номер изделия	Расчетный объем, см ³
73	4389	99	3319	125	3015
74	5796	100	4894	126	3146
75	4788	101	6156	127	3409
76	5969	102	7659	128	3605
77	5796	103	8694	129	3321
78	6885	104	3386	130	4207
79	1536	105	3386	131	4865
80	2532	106	3386	132	4195
81	2532	107	3386	133	5796
82	2532	108	4020	134	3563
83	2532	109	4020	135	4133
84	3007	110	4020	136	4079
85	3007	111	4020	137	4844
86	3007	112	3941	138	2019
87	3007	113	3862	139	2610
88	2334	114	3703	140	1532
89	2136	115	1251	141	1569
90	2758	116	1354	142	1611
91	2525	117	1398	143	1642
92	3983	118	1524	144	2166
93	3645	119	1546	145	3381
94	2888	120	4865	146	3640
95	2769	121	1760	147	4944
96	2611	122	1846	148	5476
97	2532	123	3249	149	2952
98	3413	124	3306	150	1678

УДК 666.76 : 006.354

ОКС 73.080

И22

ОКСТУ 1502

Ключевые слова: изделия огнеупорные клиновые, форма, размеры

Редактор *Р.Г. Говердовская*
 Технический редактор *В.И. Прусакова*
 Корректор *А.С. Черноусова*
 Компьютерная верстка *А.И. Золотарева*

Подписано в печать 16.06.2008. Формат 60x84^{1/8}. Бумага офсетная. Гарнитура Таймс. Печать офсетная. Усл. печ. л. 1,40.
 Уч.-изд. л. 0,95. Тираж 74 экз. Зак. 804.

ФГУП «СТАНДАРТИНФОРМ», 123995 Москва, Гранатный пер., 4.
 www.gostinfo.ru info@gostinfo.ru

Набрано во ФГУП «СТАНДАРТИНФОРМ» на ПЭВМ.

Отпечатано в филиале ФГУП «СТАНДАРТИНФОРМ» — тип. «Московский печатник», 105062 Москва, Лялин пер., 6.

Поправка к ГОСТ Р 51262.2—99 Изделия огнеупорные клиновые общего назначения. Форма и размеры

В каком месте	Напечатано	Должно быть
Библиографические данные	ОКС 73.080	ОКС 81.080

(ИУС № 9 2009 г.)