

ГОСТ 6651—94

МЕЖГОСУДАРСТВЕННЫЙ СТАНДАРТ

ТЕРМОПРЕОБРАЗОВАТЕЛИ СОПРОТИВЛЕНИЯ

ОБЩИЕ ТЕХНИЧЕСКИЕ ТРЕБОВАНИЯ
И МЕТОДЫ ИСПЫТАНИЙ

Издание официальное

МЕЖГОСУДАРСТВЕННЫЙ СОВЕТ
ПО СТАНДАРТИЗАЦИИ, МЕТРОЛОГИИ И СЕРТИФИКАЦИИ
М и н с к

Предисловие

1 РАЗРАБОТАН Научно-производственным объединением «Термоприбор» (НПО «Термоприбор»)

ВНЕСЕН Государственным комитетом Украины по стандартизации, метрологии и сертификации

2 ПРИНЯТ Межгосударственным комитетом Украины по стандартизации, метрологии и сертификации 21 октября 1994 г.

За принятие проголосовали:

Наименование государства	Наименование национального органа по стандартизации
Республика Армения	Армгосстандарт
Республика Беларусь	Госстандарт Беларуси
Республика Казахстан	Госстандарт Республики Казахстан
Республика Молдова	Молдовастандарт
Туркменистан	Главная государственная инспекция Туркменистана
Российская Федерация	Госстандарт России
Республика Узбекистан	Узгосстандарт
Украина	Госстандарт Украины

3 Стандарт соответствует международному стандарту МЭК 751—85 «Промышленные платиновые термометры сопротивления» в части платиновых ТС с $W_{100} = 1,3850$

4 Постановлением Государственного комитета Российской Федерации по стандартизации, метрологии и сертификации от 23 апреля 1998 г. № 142 межгосударственный стандарт ГОСТ 6651—94 введен в действие непосредственно в качестве государственного стандарта Российской Федерации с 1 января 1999 г.

5 Взамен ГОСТ 4.174—85 и ГОСТ 6651—93

6 ПЕРЕИЗДАНИЕ. Январь 2002 г.

© ИПК Издательство стандартов, 1998

© ИПК Издательство стандартов, 2002

Настоящий стандарт не может быть полностью или частично воспроизведен, тиражирован и распространен в качестве официального издания на территории Российской Федерации без разрешения Госстандарта России

Содержание

1 Область применения	1
2 Нормативные ссылки	1
3 Определения	2
4 Классификация	2
5 Основные характеристики	3
6 Комплектность	7
7 Правила приемки	7
8 Методы контроля и испытаний	7
9 Маркировка, упаковка, транспортирование и хранение	10
10 Гарантии изготовителя	10
Приложение А Зависимость отношения сопротивлений W_t от температуры	11
Таблица А1 Платиновые ТС с $W_{100} = 1,3910$	11
Таблица А2 Платиновые ТС с $W_{100} = 1,3850$	13
Таблица А3 Медные ТС с $W_{100} = 1,4280$	15
Таблица А4 Медные ТС с $W_{100} = 1,4260$	16
Таблица А5 Никелевые ТС с $W_{100} = 1,6170$	17
Приложение Б Отношение сопротивлений W_t для платиновых ТС с диапазоном измерения от минус 260 до минус 200 °С для различных значений отношений W_{100}	18
Приложение В Интерполяционные уравнения для ТС	18
Приложение Г Уравнения для определения чувствительности ТС	19
Приложение Д Допускаемые отклонения от НСХ преобразования ТС с номинальным значением сопротивления при 0 °С $R_0 = 100$ Ом	20
Приложение Е Номенклатура показателей качества, используемая при разработке технического задания и технических условий на термопреобразователи сопротивления конкретных типов	21
Приложение Ж Определение времени термического срабатывания	22
Приложение И Устройство для определения глубины погружения и термоэлектрического эффекта	24
Приложение К Устройство для проведения испытания ТС на самонагрев и испытания ТС под давлением	24
Приложение Л Дополнительные испытания для ТС	25

ТЕРМОПРЕОБРАЗОВАТЕЛИ СОПРОТИВЛЕНИЯ

Общие технические требования и методы испытаний

Thermal converters of resistance.
General technical requirements and test methods

Дата введения 1999—01—01

1 ОБЛАСТЬ ПРИМЕНЕНИЯ

Настоящий стандарт распространяется на термопреобразователи сопротивления (далее — ТС), электрическое сопротивление которых зависит от температуры, предназначенные для изменения температуры и изготавливаемые для нужд народного хозяйства и экспорта.

Стандарт распространяется также на термометрические чувствительные элементы (далее — ЧЭ) и термометрические вставки разборных ТС в части основных параметров и их допусков.

Требования пунктов 4.5, 5.2, 5.4, 5.5, 5.6, 5.9, 5.11, 5.12, 5.16 настоящего стандарта являются обязательными, требования остальных пунктов — являются рекомендуемыми.

2 НОРМАТИВНЫЕ ССЫЛКИ

В настоящем стандарте использованы ссылки на следующие стандарты:

ГОСТ 2.601—95 ЕСКД. Эксплуатационные документы

ГОСТ 8.461—82 ГСИ. Термопреобразователи сопротивления. Методы и средства поверки

ГОСТ 8.513—84 ГСИ. Поверка средств измерений. Организация и порядок проведения

ГОСТ 9.014—78 ЕСЗКС. Временная противокоррозионная защита изделий. Общие требования

ГОСТ 15.001—88* Система разработки и постановки продукции на производство. Продукция производственно-технического назначения

ГОСТ 356—80 Арматура и детали трубопроводов. Давления условные, пробные и рабочие. Ряды

ГОСТ 2991—85 Ящики дощатые неразборные для грузов массой до 500 кг. Общие технические условия

ГОСТ 5959—80 Ящики из листовых древесных материалов неразборные для грузов массой до 200 кг. Общие технические условия

ГОСТ 6636—69 Основные нормы взаимозаменяемости. Нормальные линейные размеры

ГОСТ 12997—84 Изделия ГСП. Общие технические условия

ГОСТ 14192—96 Маркировка грузов

ГОСТ 15150—69 Машины, приборы и другие технические изделия. Исполнения для различных климатических районов. Категории, условия эксплуатации, хранения и транспортирования в части воздействия климатических факторов внешней среды

ГОСТ 22782.5—78** Электрооборудование взрывозащищенное с видом взрывозащиты «Искробезопасная электрическая цепь». Технические требования и методы испытаний

* На территории Российской Федерации действует ГОСТ Р 15.201—2000.

** На территории Российской Федерации действует ГОСТ Р 51330.10—99.

ГОСТ 22782.6—81* Электрооборудование взрывозащищенное с видом взрывозащиты «Взрыво- непроницаемая оболочка». Технические требования и методы испытаний

ГОСТ 26828—86 Изделия машиностроения и приборостроения. Маркировка

ГОСТ 27883—88 Средства измерения и управления технологическими процессами. Надежность. Общие требования и методы испытаний.

3 ОПРЕДЕЛЕНИЯ

В настоящем стандарте применяют следующие термины с соответствующими определениями:

Длина монтажной части ТС — для ТС с неподвижным штуцером или фланцем — расстояние от рабочего конца защитной арматуры до опорной плоскости штуцера или фланца;

для ТС с подвижным штуцером или фланцем, а также без штуцера или фланца — расстояние от рабочего конца защитной арматуры до головки, а при отсутствии ее до мест заделки выводных проводников.

Длина наружной части ТС — расстояние от опорной плоскости неподвижного штуцера или фланца до головки.

Длина погружаемой части ТС — расстояние от рабочего конца защитной арматуры до мест возможной эксплуатации при температуре верхнего предела измерения.

Диапазон измеряемых температур — интервал температур, в котором выполняется регламентируемая функция ТС по измерению.

Рабочий диапазон — интервал температур, измеряемых конкретным ТС и находящийся внутри диапазона измеряемых температур.

Номинальное значение температуры применения — наиболее вероятная температура эксплуатации ТС, для которой нормируют показатели надежности и долговечности.

Показатель тепловой инерции — время, необходимое для того, чтобы при внесении ТС в среду с постоянной температурой разность температур среды и любой точки внесенного в нее ТС стала равной 0,37 того значения, которое будет в момент наступления регулярного теплового режима.

Время термического срабатывания — время, необходимое для реагирования ТС на ступенчатое изменение температуры с изменением сопротивления, соответствующее определенному проценту указанного ступенчатого изменения.

Примечание — Время срабатывания для 50 % изменения (τ_{50}) должно быть зарегистрировано.

Допуск — максимально допустимое отклонение от номинальной зависимости сопротивления от температуры, выраженное в градусах Цельсия.

Чувствительный элемент — элемент термопреобразователя, воспринимающий и преобразующий тепловую энергию в другой вид энергии для получения информации о температуре.

Термометрическая вставка — ЧЭ, помещенный в защитный чехол, может применяться как самостоятельно, так и в составе ТС.

4 КЛАССИФИКАЦИЯ

4.1 ТС изготавливаются с ЧЭ следующих типов:

платиновый (ТСП) — с ЧЭ из платины,

медный (ТСМ) — с ЧЭ из меди,

никелевый (ТСН) — с ЧЭ из никеля.

4.2 По способу контакта с измеряемой средой:

погружаемые,

поверхностные.

4.3 В зависимости от воздействия окружающей среды ТС подразделяют на исполнения по ГОСТ 12997, ГОСТ 15150.

4.4 По устойчивости к механическим воздействиям ТС подразделяют на исполнения по ГОСТ 12997.

* На территории Российской Федерации действует ГОСТ Р 51330.1—99.

4.5 В зависимости от номинального значения сопротивления при 0 °С (R_0) и номинального значения отношения сопротивлений W_{100} условное обозначение номинальной статической характеристики преобразования (НСХ) должно соответствовать указанному в таблице 1.

Таблица 1

Тип ТС	Номинальное значение сопротивления при 0 °С, R_0 , Ом	Условное обозначение номинальной статической характеристики преобразования (НСХ)		
		в народном хозяйстве СНГ	международное	
Платиновый (ТСП)	1	1П	$W_{100} = 1,3850$ Pt 1	$W_{100} = 1,3910$ Pt' 1
	10	10П	Pt 10	Pt' 10
	50	50П	Pt 50	Pt' 50
	100	100П	Pt 100	Pt' 100
	500	500П	Pt 500	Pt' 500
Медный (ТСМ)	10	10М	$W_{100} = 1,4260$ Cu 10	$W_{100} = 1,4280$ Cu' 10
	50	50М	Cu 50	Cu' 50
	100	100М	Cu 100	Cu' 100
Никелевые (ТСН)	100	100Н	Ni 100	

По требованию потребителя допускается изготавливать ТС, технические параметры которых отличаются от требований настоящего стандарта в части индивидуальной статической характеристики, нового материала ЧЭ, унифицированного выходного сигнала и других индивидуальных особенностей.

5 ОСНОВНЫЕ ХАРАКТЕРИСТИКИ

5.1 ТС следует изготавливать в соответствии с требованиями настоящего стандарта, технических условий на ТС конкретных типов по рабочим чертежам, утвержденным в установленном порядке.

5.2 Основные характеристики ТС должны соответствовать приведенным в таблице 2.

Таблица 2

Тип ТС	Наименование характеристик, размерность	Значение характеристик
Платиновые (ТСП)	Диапазон измеряемых температур, °С	Минус 260 — плюс 850 (1100 — для единичного производства)
	Класс допуска	А, В, С
	Предел допускаемого отклонения сопротивления от НСХ для классов допуска, °С:	$\pm (0,15 + 0,002 t)$ от - 220 до + 850 °С $\pm (0,3 + 0,005 t)$ от - 220 до + 1100 °С $\pm (0,6 + 0,008 t)$ от - 100 до + 300 °С от 850 до 1100 °С
Медные (ТСМ)	Диапазон измеряемых температур, °С	Минус 200 — плюс 200
	Класс допуска	А, В, С
	Предел допускаемого отклонения сопротивления от НСХ для классов допуска, °С:	$\pm (0,15 + 0,002 t)$ от - 50 до + 120 °С $\pm (0,25 + 0,0035 t)$ от - 200 до + 200 °С $\pm (0,5 + 0,0065 t)$ от - 200 до + 200 °С

Окончание таблицы 2

Тип ТС	Наименование характеристик, размерность	Значение характеристик
Никелевые (ТСН)	С Диапазон измеряемых температур, °С Класс допуска Предел допускаемого отклонения сопротивления от НСХ, °С	Минус 60 — плюс 180 С $\pm (0,3 + 0,0165 t)$ от — 60 до 0 °С $\pm (0,3 + 0,008 t)$ от 0 до + 180 °С
<p>Примечания</p> <p>1 t — значение измеряемой температуры, °С.</p> <p>2 Допускаемые отклонения сопротивления от НСХ ТС для измерения температуры ниже минус 220 °С и поверхностных ТС устанавливаются в технических условиях на ТС конкретного типа.</p> <p>3 Рабочий диапазон конкретного типа ТС может включать часть диапазона измеряемых температур, а также может быть дифференцирован по классам допуска ТС. Кроме рабочего диапазона в технических условиях (далее — ТУ) на ТС конкретного типа может устанавливаться номинальное значение температуры применения.</p> <p>4 ТС, имеющие только два внутренних соединительных провода (см. 5.7) и предназначенные для использования только с двумя внешними соединительными проводами, не относятся к классу допуска А.</p>		

5.3 Измерительный ток, вызывающий изменение сопротивления ТС при 0 °С не более 0,1 % его номинального значения, следует выбирать из ряда: 0,1; 0,2; 0,5; 1,0; 2,0; 3,0; 5,0; 10,0; 20,0; 50,0 мА и указывать в ТУ на ТС конкретного типа.

5.4 Допускаемое отклонение сопротивления ТС при 0 °С (R_0) от номинального значения не должно превышать значений, указанных в таблице 3.

Таблица 3

Тип ТС	Допускаемое отклонение сопротивления от номинального значения при 0 °С, %, для класса допуска		
	А	В	С
Платиновый (ТСП)	0,05	0,1	0,2
Медный (ТСМ)	0,05	0,1	0,2
Никелевый (ТСН)	—	—	0,24

Значения W_{100} , определяемые как отношение сопротивления ТС при 100 °С (R_{100}) к сопротивлению при 0 °С (R_0), должны соответствовать значениям, приведенным в таблице 4.

Таблица 4

Тип ТС	Класс допуска	Номинальное значение W_{100}	Наименьшее допускаемое значение W_{100}
Платиновый (ТСП)	А	1,3850	1,3845
		1,3910	1,3905
	В	1,3850	1,3840
Медный (ТСМ)	А	1,4260	1,4255
		1,4280	1,4275
	В	1,4260	1,4250
Никелевый (ТСН)	А	1,4260	1,4240
		1,4280	1,4260
	С	1,6170	1,6130

Наибольшее допускаемое значение W_{100} не ограничивается.

Примечание — Периодичность поверки следует устанавливать согласно требованиям ГОСТ 8.513.

5.5. Номинальные статические характеристики преобразования ТС должны соответствовать уравнению:

$$R_t = W_t \cdot R_0, \quad (1)$$

где R_t — сопротивление ТС при температуре t , Ом;

W_t — значение отношения сопротивлений при температуре t к сопротивлению при 0°C .

Значения W_t выбирают из таблиц А1—А.5 приложения А или приложения Б.

В ТУ на ТС конкретного типа могут быть приведены индивидуальные статические характеристики.

Примечание — Таблицы А.1—А.5 приложения А рассчитаны по уравнениям, приведенным в приложении В. Значения температуры даны на основе Международной температурной шкалы 1990 г. (МТШ—90).

5.6 Отклонение сопротивления ΔR_t , соответствующее значениям Δt , определяют из уравнения

$$\Delta R_t = \Delta t \frac{dR_t}{dt}, \quad (2)$$

где $\frac{dR_t}{dt}$ — чувствительность термопреобразователя, рассчитываемая для значения температуры t по уравнениям, приведенным в приложении Г.

Допускаемые отклонения от НСХ с номинальным значением сопротивления при 0°C $R_0 = 100$ Ом приведены в приложении Д.

5.7 ТС могут быть сконструированы с различными конфигурациями внутренних соединительных проводов. Предпочтительные схемы соединений внутренних проводников ТС с ЧЭ и их условные обозначения приведены на рисунке 1.

5.8 При использовании схемы 2 по 5.7 сопротивление соединительных проводников ТС не должно превышать 0,1 % номинальных значений сопротивлений при 0°C .

5.9 Пребывание ТС в течение 250 ч в среде при температуре верхнего предела рабочего диапазона, кроме ТС с рабочим диапазоном свыше 850°C , не должно вызывать их повреждения, а также изменения сопротивления при 0°C (R_0) более чем на эквивалент, равный $0,15^\circ\text{C}$, для ТС класса допуска А и $0,3^\circ\text{C}$ — для ТС класса допуска В.

Требования по стабильности для ТС с верхним значением рабочего диапазона измерения свыше 850°C , ТС класса допуска С, а также ТС узкоцелевого назначения должны быть приведены в ТУ на ТС конкретного типа.

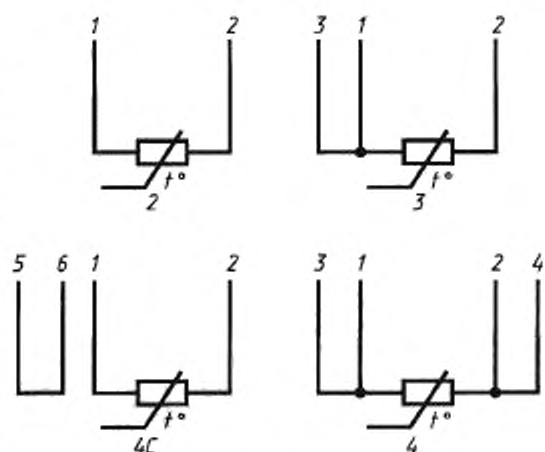
5.10 Показатель тепловой инерции ТС следует устанавливать в ТУ на ТС конкретного типа.

5.10.1 По требованию потребителя допускается нормировать время термического срабатывания.

5.11 Величина термоэлектрического эффекта ТС не должна превышать 20 мкВ.

5.12 Электрическое сопротивление изоляции между цепью ЧЭ ТС и защитной арматурой, а также между цепями ТС с двумя и более ЧЭ должно быть не менее, МОм:

100 — при температуре от 15 до 35°C и относительной влажности не более 80 %;



2 — двухпроводная схема; 3 — трехпроводная схема; 4 — четырехпроводная схема; 4С — четырехпроводная схема с компенсацией изменения сопротивления выводов

Рисунок 1

0,5 — при температуре 35 °С и относительной влажности 98 %;

10 — при температуре от 100 до 300 °С;

2 — при температуре от 301 до 500 °С;

0,5 — при температуре от 501 до 850 °С.

5.12.1 Для ТС с защитной арматурой диаметром до 10 мм включительно, ТС с рабочим диапазоном свыше 850 °С, ТС с ЧЭ, имеющими две и более несвязанные электрические цепи, и для ТС, заполненных теплообменным газом, а также для ТС для наземного и водного транспорта значения электрического сопротивления изоляции должны быть установлены в ТУ на ТС конкретного типа.

5.13 Электрическая изоляция ТС должна выдерживать в течение 1 мин синусоидальное переменное напряжение 250 В частотой 50 Гц.

Электрическая изоляция ТС для наземного и водного транспорта должна выдерживать в течение 1 мин синусоидальное переменное напряжение 500 В частотой 50 Гц, а также 300 В при повышенной относительной влажности 98 % и температуре 35 °С.

Для ТС, указанных в 5.12.1, испытательное напряжение следует устанавливать в ТУ на ТС конкретного типа.

5.14 Монтажная часть защитной арматуры ТС должна выдерживать испытание на герметичность и прочность пробным давлением, значение которого следует выбирать в соответствии с требованиями ГОСТ 356.

5.15 По устойчивости к воздействию температуры и влажности окружающей среды, по устойчивости к механическим воздействиям, по устойчивости в транспортной таре к воздействию тряски, температуры и относительной влажности ТС должны соответствовать ГОСТ 12997.

Значение параметров внешних воздействующих факторов ТС для наземного и водного транспорта устанавливают в ТУ на ТС конкретного типа.

5.16 Циклическое изменение температуры не должно вызывать изменения сопротивления при 0 °С платиновых ТС более чем на эквивалент, равный 0,15 °С для ТС класса А и 0,30 °С для ТС класса В.

Изменение сопротивления при 0 °С для ТС класса С должно быть приведено в ТУ на ТС конкретного типа.

5.17 Требования к взрыво- и искробезопасности ТС должны соответствовать ГОСТ 22782.5, ГОСТ 22782.6 и устанавливаться в ТУ на ТС конкретного типа.

5.18 Требования к защите от воздействия агрессивных сред и других воздействий окружающей среды следует устанавливать в ТУ на ТС конкретного типа.

5.19 Требования к конструкции и совместимости

5.19.1 Диаметр, конфигурация, размеры сечения защитной арматуры должны обеспечивать прочностные характеристики ТС в соответствии с условиями их применения.

Параметры измеряемой среды (давление, скорость потока и др.), для которых обеспечиваются прочностные характеристики ТС, должны быть, при необходимости, указаны в ТУ на ТС конкретного типа.

Примечание — Допускается использовать дополнительные защитные чехлы или монтажные приспособления.

5.19.2 Длину монтажной и погружаемой частей ТС следует выбирать из ряда: 10, 16, 20, 25, 32, 40, 50, 60, 80, 100, 120, 160, 200, 250, 320, 400, 500, 630, 800, 1000, 1250, 1600, 2000, 2500, 3150 мм; свыше 3150 мм — из ряда R40 по ГОСТ 6636.

Длину наружной части следует выбирать из этого же ряда.

5.19.3 Величина минимально используемой глубины погружения ТС должна быть указана в ТУ на ТС конкретного типа.

5.19.4 Резьба для крепления ТС должна соответствовать М6-1; М8 1; М12-1,5; М16-1,5; М20-1,5; М27-2; М33-2; М39-2.

Примечания

1 Допускается по согласованию с заказчиком изготавливать ТС с резьбами и длинами, отличающимися от установленных настоящим стандартом.

2 Допускается крепить ТС с помощью фланца или приварки, а также применять их без крепежных деталей.

5.20 Требования к надежности

5.20.1 Требования и номенклатуру показателей надежности по ГОСТ 27883 устанавливают в ТУ на ТС конкретного типа.

5.20.2 Критерии отказов ТС устанавливают в ТУ на ТС конкретных типов.

5.21 Номенклатура показателей качества, рекомендуемых при разработке технических заданий и технических условий на термопреобразователи сопротивления конкретных типов, приведена в приложении Е.

6 КОМПЛЕКТНОСТЬ

6.1 В комплект ТС должны входить специальный эксплуатационный инструмент, запасные части и принадлежности, номенклатуру, количество и необходимость которых следует указывать в ТУ на ТС конкретного типа.

6.2 К ТС должны прилагаться эксплуатационные документы по ГОСТ 2.601, виды, количество и необходимость которых следует указывать в ТУ на ТС конкретных типов.

7 ПРАВИЛА ПРИЕМКИ

7.1 Правила приемки и виды испытаний — по ГОСТ 15.001, ГОСТ 12997.

7.2 Объем, состав и последовательность испытаний, вид контроля (сплошной, выборочный), перечень контролируемых параметров (характеристик) и последовательность их проведения следует устанавливать в ТУ на ТС конкретного типа.

8 МЕТОДЫ КОНТРОЛЯ И ИСПЫТАНИЙ

8.1 Условия испытаний ТС должны быть следующие:

температура окружающего воздуха — (25 ± 10) °С;

относительная влажность воздуха — от 30 до 80 %;

атмосферное давление — от 84 до 106,7 кПа.

8.2 Определение допускаемого отклонения R_0 (5.4), отношения сопротивлений W_{100} (5.4) и отклонений от НСХ (5.2) — по ГОСТ 8.461.

При определении сопротивления испытательный ток должен быть таким, чтобы электрическая мощность, рассеиваемая в ТС, не вызывала повышение температуры из-за самонагрева более $1/5$ значения допуска температуры.

8.3 Проверку на соответствие 5.3 проводят по методике, указанной в ТУ на ТС конкретного типа.

8.4 Для схем соединения внутренних проводников ТС с ЧЭ (5.7) сопротивление проводников (5.8) определяют измерительным устройством с погрешностью в пределах $\pm 0,5$ %.

Допускается определять сопротивление проводников расчетным методом (аналитически).

8.5 Испытание на стабильность (5.9) проводят следующим образом. ТС помещают на 250 ч в среду, температура которой должна равняться температуре верхнего предела рабочего диапазона. После выдержки при этой температуре ТС помещают на 0,5 ч в среду с температурой (25 ± 10) °С. В результате проведения испытаний сопротивление R_0 не должно превышать значений, указанных в 5.9.

При подтверждении сопоставимости результатов при нормальных и ускоренных испытаниях допускается испытание на стабильность выполнять ускоренным методом путем превышения температуры испытаний над верхним пределом рабочего диапазона и (или) уменьшения допускаемой величины изменения сопротивления R_0 .

Метод ускоренных испытаний должен быть приведен в ТУ на ТС конкретного типа.

8.6 Показатель тепловой инерции ТС (5.10) ϵ_0 определяют следующим образом. ТС подключают к измерительной установке с регулируемым источником питания и гальванометру светолучевого осциллографа. На осциллографе гальванометром устанавливают две масштабные световые точки: одну — для температуры воды 15—20 °С, другую — для температуры воды 30—80 °С. Частоту отметок времени устанавливают в зависимости от типа осциллографа и от ожидаемого показателя тепловой инерции.

ТС помещают на глубину до 100 мм в сосуд с интенсивно перемешиваемой водой температурой 15—20 °С. Когда температура ТС установится, с помощью гальванометра совмещают световую точку,

соответствующую температуре 15—20 °С, со световой точкой ТС.

ТС извлекают из воды и помещают в сосуд с водой температурой 30—80 °С. Когда температура ТС установится, с помощью гальванометра совмещают световую точку ТС со световой точкой, соответствующей температуре 30—80 °С. Затем устанавливают скорость ленты самопишущего прибора осциллографа в зависимости от предполагаемого показателя тепловой инерции.

Съемку переходного процесса проводят в следующей последовательности. Включают осциллограф и самопишущий прибор. ТС быстро переносят в сосуд с интенсивно перемешиваемой водой на время, необходимое для записи переходного процесса (за переходным процессом наблюдают по осциллографу). Показатель тепловой инерции определяют по осциллограмме в следующей последовательности. На осциллограмме масштабной линейкой измеряют расстояние между линиями, соответствующими температурам 15—20 °С и 30—80 °С — N_{max} . Вычисляют $N_{63} = 0,63 \cdot N_{max}$ или $N_{37} = 0,37 \cdot N_{max}$. На кривой переходного процесса откладывают значение N_{63} от линии, соответствующей температуре 30—80 °С, или N_{37} — от линии, соответствующей температуре 15—20 °С. Расстояние от начала отсчета до проекции точки N_{63} на ось времени соответствует показателю тепловой инерции.

Поверхностные ТС вместо погружения в воду прикладывают неподвижно к поверхности медного тонкостенного (толщина не более 0,5 мм) сосуда с интенсивно перемешиваемой водой температурой 15—20 °С.

Показатель тепловой инерции для ТС с рабочим диапазоном от минус 260 до 0 °С, для ТС с другими значениями коэффициента теплоотдачи, а также динамические характеристики, выдержанные в иной форме, определяют по методикам, изложенным в ТУ на ТС конкретного типа.

Примечание — Допускается применять другое оборудование (например — гальванометр, автоматический регистрирующий (самопишущий) или цифровой прибор) с постоянной времени не более 0,2 от измеряемого значения показателя тепловой инерции, а также другие методики определения показателя тепловой инерции ТС, указанные в ТУ на ТС конкретного типа.

8.7 Методика определения времени термического срабатывания (5.10.1) указана в приложении Ж.

8.8 При определении термоэлектрического эффекта (5.11) ТС можно испытывать в устройстве, указанном в приложении И, или в аналогичном оборудовании.

Термоэлектрический эффект определяют в процессе измерения сопротивления при температуре 0 °С компенсационным методом при двух направлениях измерительного тока через ТС. Разность измеренных значений падения напряжения на ТС не должна превышать 20 мкВ.

8.9 Электрическое сопротивление изоляции (5.12) определяют при испытательном напряжении от 10 до 100 В постоянного тока.

Измерение электрического сопротивления изоляции при повышенной относительной влажности проводят в течение 3 мин после извлечения ТС из камеры влажности. Это испытание можно совмещать с испытаниями на повышенную влажность (8.13).

Измерение электрического сопротивления изоляции при температуре свыше 35 °С проводят при напряжении разной полярности не более 10 В после выдержки ТС при температуре верхнего рабочего диапазона измерения в течение не менее 2 ч и глубине погружения монтажной части на 300 мм. Отсчет сопротивления изоляции следует осуществлять после первой минуты с момента включения измерительного прибора. Значение сопротивления изоляции определяют как среднее арифметическое двух измерений разной полярности. ТС с длиной монтажной части менее 300 мм погружают на длину монтажной части.

8.10 Электрическую прочность изоляции (5.13) проверяют на установке переменного тока мощностью не менее 0,25 кВ · А. Испытательное напряжение прикладывают между короткозамкнутыми зажимами ТС и металлической частью защитной арматуры. У ТС с ЧЭ, имеющими две и более несвязанные электрические цепи, испытательное напряжение прикладывают также между электрическими цепями.

Проверку электрической прочности изоляции при повышенной относительной влажности совмещают с испытаниями на повышенную влажность (8.13).

8.11 Испытание на герметичность и прочность защитной арматуры (5.14) проводят до сборки ТС гидростатическим или воздушным давлением, приложенным извне в течение времени не менее 10 с.

Допускается проводить испытание защитной арматуры внутренним давлением.

В обоснованных случаях допускается проводить испытание защитной арматуры после сборки ТС.

8.12 Испытание на самонагрев следует выполнить с ТС, погруженными в сосуд с интенсивно

перемешиваемой водой при температуре 0 °С. Устройство для испытания описано в приложении К.

Сопротивление устойчивого состояния следует измерять при таком токе, когда мощность рассеивания в ТС составляет не более 0,1 мВт (т. е. не вызывает повышения температуры из-за самонагрева более $1/5$ значения допуска температуры).

Если ТС имеет номинальное сопротивление 100 Ом, то сопротивление устойчивого состояния следует измерять при максимально-номинальном токе, указанном изготовителем, или при токе 10 мА, берут наименьшее значение из двух указанных. Эквивалентный показатель для ТС с номинальным сопротивлением 10 Ом равен 30 мА. Эквивалент возрастания температуры до измеряемого увеличения сопротивления не должен превышать 0,3 °С.

Примечание — Данное испытание проводят по требованию заказчика.

8.13 Испытание ТС по устойчивости к воздействию температуры и влажности окружающей среды, по устойчивости к механическим воздействиям, по устойчивости в транспортной таре к воздействию транспортной тряски, температуры и относительной влажности (5.15) — по ГОСТ 12997.

Испытание ТС наземного и водного транспорта по устойчивости к повышенной влажности проводят в следующей последовательности.

Измеряют электрическое сопротивление изоляции (5.12), проверяют целостность токоведущей части. Затем ТС в нерабочем состоянии помещают в камеру, температуру которой повышают до (35 ± 2) °С или (50 ± 2) °С, а через 1,5–2 ч после достижения заданной температуры повышают относительную влажность до заданной и данный режим поддерживают в течение 10 сут.

По истечении времени испытаний ТС извлекают из камеры влажности, в течение 15 мин измеряют электрическое сопротивление изоляции (5.12) и проверяют прочность изоляции (5.13) при повышенной влажности.

ТС считают выдержавшим испытание, если электрическое сопротивление и прочность изоляции соответствуют требованиям 5.12 и 5.13.

После этого ТС выдерживают при температуре (25 ± 10) °С и относительной влажности до 80 % в течение 6 ч, проводят внешний осмотр и проверку электрического сопротивления и прочности изоляции.

ТС считают выдержавшим испытание, если после испытаний при внешнем осмотре не обнаружены повреждения лакокрасочных покрытий (в случае наличия последних), следы коррозии, механические повреждения, не нарушена целостность токоведущей части, электрическое сопротивление и прочность изоляции соответствуют требованиям 5.12 и 5.13.

8.14 При испытании платиновых ТС по устойчивости к циклическому изменению температуры (5.16) ТС медленно подводят к верхнему пределу температурного диапазона, а затем подвергают воздействию температуры (25 ± 10) °С. Затем ТС медленно подводят к нижнему пределу температурного диапазона и снова подвергают воздействию температуры (25 ± 10) °С. На каждой граничной температуре ТС должен быть погружен на глубину погружаемой части и выдержан при данной температуре достаточное время, чтобы достигнуть равновесия. Эта операция должна быть повторена 10 раз. В результате проведения испытания изменение сопротивления при 0 °С не должно превышать значений, указанных в 5.16. После испытания необходимо проверить электрическое сопротивление изоляции. Это испытание проводят по требованию заказчика.

8.15 Испытание ТС на взрыво- и искробезопасность (5.17) проводят по методикам, изложенным в ТУ на ТС конкретного типа.

8.16 Испытание ТС на защищенность от воздействия агрессивных сред и других воздействий окружающей среды (5.18) проводят по методикам, изложенным в ТУ на ТС конкретного типа.

8.17 Испытание при определении величины минимальной используемой глубины погружения ТС (5.19.3) проводят в устройстве, описанном в приложении И. Испытание проводят при таком токе измерения, чтобы электрическая мощность, рассеиваемая в ТС, не превышала значения 1,0 мВт, уменьшая глубину погружения ТС от оптимальной (поверочной) до значения, при котором сопротивление ТС изменится (в температурном эквиваленте) на величину 0,1 °С.

8.18 Методы определения показателей надежности (5.20) устанавливают в ТУ на ТС конкретного типа.

8.19 Дополнительные виды испытаний ТС — по приложению Л.

9 МАРКИРОВКА, УПАКОВКА, ТРАНСПОРТИРОВАНИЕ И ХРАНЕНИЕ

9.1 На ТС или прикрепленном к нему ярлыке должны быть указаны:
товарный знак предприятия-изготовителя;
условное обозначение типа ТС;
дата выпуска (год, месяц).

Дополнительная маркировка должна содержать следующие данные:

условное обозначение НСХ;
класс допуска;
номинальное значение W_{100} (только для ТС с $W_{100} = 1,3850$ или $1,4260$);
условное обозначение схемы внутренних соединений;
рабочий диапазон измерений.
Транспортная маркировка тары — по ГОСТ 14192.

Примечания

1 Нанесение дополнительной маркировки на ТС должно соответствовать нижеприведенному примеру:
100П/А/1,3850/3/-200+750.

2 Допускается наносить на ТС добавочные знаки маркировки. Маркировка ТС, предназначенных для экспорта, — по ГОСТ 26828.

9.2 Упаковку ТС следует проводить согласно требованиям, установленным в ТУ на ТС конкретного типа.

Типы и размеры тары — по ГОСТ 2991 или ГОСТ 5959.

Консервация ТС — по ГОСТ 9.014.

Допускается транспортировать ТС в контейнерах без транспортной упаковки.

9.3 Условия транспортирования ТС — по ГОСТ 15150.

ТС транспортируют всеми видами транспорта в крытых транспортных средствах в соответствии с правилами перевозки грузов на транспорте данного вида.

9.4 Условия хранения ТС — по ГОСТ 15150.

10 ГАРАНТИИ ИЗГОТОВИТЕЛЯ

10.1 Изготовитель гарантирует соответствие ТС требованиям настоящего стандарта при соблюдении условий эксплуатации, хранения и транспортирования.

10.2 Гарантийный срок эксплуатации ТС — 18 мес с момента ввода их в эксплуатацию.

Гарантийный срок эксплуатации ТС для наземного и водного транспорта — 3,5 года с момента ввода их в эксплуатацию.

ПРИЛОЖЕНИЕ А
(обязательное)

Таблица А.1 — Платиновые ТС с $W_{100} = 1,3910$.
Зависимость отношения сопротивлений W_t от температуры

Температура, °С	Отношения сопротивлений для температуры, °С									
	0	1	2	3	4	5	6	7	8	9
—260	0,0040									
—250	0,0102	0,0092	0,0083	0,0075	0,0067	0,0061	0,0056	0,0051	0,0047	0,0043
—240	0,0270	0,0248	0,0227	0,0207	0,0189	0,0171	0,0155	0,0140	0,0126	0,0114
—230	0,0549	0,0517	0,0486	0,0455	0,0426	0,0397	0,0370	0,0343	0,0318	0,0294
—220	0,0906	0,0868	0,0830	0,0793	0,0756	0,0720	0,0684	0,0650	0,0615	0,0582
—210	0,1307	0,1266	0,1225	0,1184	0,1143	0,1103	0,1063	0,1023	0,0984	0,0945
—200	0,1730	0,1687	0,1645	0,1602	0,1559	0,1517	0,1475	0,1433	0,1391	0,1349
—190	0,2162	0,2118	0,2075	0,2031	0,1987	0,1944	0,1900	0,1856	0,1812	0,1768
—180	0,2596	0,2553	0,2509	0,2466	0,2423	0,2379	0,2336	0,2292	0,2249	0,2205
—170	0,3026	0,2983	0,2941	0,2898	0,2855	0,2812	0,2768	0,2725	0,2682	0,2639
—160	0,3454	0,3411	0,3369	0,3326	0,3283	0,3241	0,3198	0,3155	0,3112	0,3069
—150	0,3878	0,3836	0,3794	0,3751	0,3709	0,3667	0,3624	0,3582	0,3539	0,3496
—140	0,4300	0,4258	0,4216	0,4174	0,4132	0,4090	0,4048	0,4005	0,3963	0,3921
—130	0,4720	0,4678	0,4636	0,4594	0,4552	0,4510	0,4468	0,4426	0,4384	0,4342
—120	0,5137	0,5095	0,5053	0,5012	0,4970	0,4928	0,4887	0,4845	0,4803	0,4761
—110	0,5551	0,5510	0,5468	0,5427	0,5386	0,5344	0,5303	0,5261	0,5220	0,5178
—100	0,5964	0,5923	0,5881	0,5840	0,5799	0,5758	0,5716	0,5675	0,5634	0,5593
—90	0,6374	0,6333	0,6292	0,6251	0,6210	0,6169	0,6128	0,6087	0,6046	0,6005
—80	0,6783	0,6743	0,6702	0,6661	0,6620	0,6579	0,6538	0,6497	0,6456	0,6415
—70	0,7190	0,7150	0,7109	0,7068	0,7028	0,6987	0,6946	0,6906	0,6865	0,6824
—60	0,7596	0,7555	0,7515	0,7474	0,7434	0,7393	0,7353	0,7312	0,7272	0,7231
—50	0,8000	0,7960	0,7919	0,7879	0,7839	0,7798	0,7758	0,7717	0,7677	0,7636
—40	0,8403	0,8362	0,8322	0,8282	0,8242	0,8201	0,8161	0,8121	0,8081	0,8040
—30	0,8804	0,8764	0,8724	0,8684	0,8643	0,8603	0,8563	0,8523	0,8483	0,8443
—20	0,9204	0,9164	0,9124	0,9084	0,9044	0,9004	0,8964	0,8924	0,8884	0,8844
—10	0,9602	0,9563	0,9523	0,9483	0,9443	0,9403	0,9363	0,9324	0,9284	0,9244
0	1,0000	0,9960	0,9921	0,9881	0,9841	0,9801	0,9762	0,9722	0,9682	0,9642
0	1,0000	1,0040	1,0079	1,0119	1,0159	1,0198	1,0238	1,0278	1,0317	1,0357
10	1,0396	1,0436	1,0475	1,0515	1,0555	1,0594	1,0634	1,0673	1,0713	1,0752
20	1,0792	1,0831	1,0870	1,0910	1,0949	1,0989	1,1028	1,1067	1,1107	1,1146
30	1,1186	1,1225	1,1264	1,1303	1,1343	1,1382	1,1421	1,1461	1,1500	1,1539
40	1,1578	1,1618	1,1657	1,1696	1,1735	1,1774	1,1814	1,1853	1,1892	1,1931
50	1,1970	1,2009	1,2048	1,2087	1,2126	1,2165	1,2204	1,2244	1,2283	1,2322
60	1,2361	1,2400	1,2439	1,2477	1,2516	1,2555	1,2594	1,2633	1,2672	1,2711
70	1,2750	1,2789	1,2828	1,2866	1,2905	1,2944	1,2983	1,3022	1,3061	1,3099
80	1,3138	1,3177	1,3216	1,3254	1,3293	1,3332	1,3370	1,3409	1,3448	1,3486
90	1,3525	1,3564	1,3602	1,3641	1,3680	1,3718	1,3757	1,3795	1,3834	1,3872
100	1,3911	1,3949	1,3988	1,4026	1,4065	1,4103	1,4142	1,4180	1,4219	1,4257
110	1,4296	1,4334	1,4372	1,4411	1,4449	1,4488	1,4526	1,4564	1,4603	1,4641
120	1,4679	1,4717	1,4756	1,4794	1,4832	1,4870	1,4909	1,4947	1,4985	1,5023
130	1,5061	1,5100	1,5138	1,5176	1,5214	1,5252	1,5290	1,5328	1,5367	1,5405
140	1,5443	1,5481	1,5519	1,5557	1,5595	1,5633	1,5671	1,5709	1,5747	1,5785
150	1,5823	1,5861	1,5899	1,5936	1,5974	1,6012	1,6050	1,6088	1,6126	1,6164
160	1,6202	1,6239	1,6277	1,6315	1,6353	1,6391	1,6428	1,6466	1,6504	1,6542
170	1,6579	1,6617	1,6655	1,6692	1,6730	1,6768	1,6805	1,6843	1,6881	1,6918
180	1,6956	1,6993	1,7031	1,7068	1,7106	1,7144	1,7181	1,7219	1,7256	1,7294
190	1,7331	1,7369	1,7406	1,7443	1,7481	1,7518	1,7556	1,7593	1,7631	1,7668
200	1,7705	1,7743	1,7780	1,7817	1,7855	1,7892	1,7929	1,7967	1,8004	1,8041

Продолжение таблицы А.1

Температура, °С	Отношения сопротивлений для температуры, °С									
	0	1	2	3	4	5	6	7	8	9
210	1,8078	1,8116	1,8153	1,8190	1,8227	1,8264	1,8302	1,8339	1,8376	1,8413
220	1,8450	1,8487	1,8524	1,8562	1,8599	1,8636	1,8673	1,8710	1,8747	1,8784
230	1,8821	1,8858	1,8895	1,8932	1,8969	1,9006	1,9043	1,9080	1,9117	1,9153
240	1,9190	1,9227	1,9264	1,9301	1,9338	1,9375	1,9412	1,9448	1,9485	1,9522
250	1,9559	1,9596	1,9632	1,9669	1,9706	1,9743	1,9779	1,9816	1,9853	1,9889
260	1,9926	1,9963	1,9999	2,0036	2,0073	2,0109	2,0146	2,0182	2,0219	2,0255
270	2,0292	2,0329	2,0365	2,0402	2,0438	2,0475	2,0511	2,0548	2,0584	2,0620
280	2,0657	2,0693	2,0730	2,0766	2,0802	2,0839	2,0875	2,0912	2,0948	2,0984
290	2,1021	2,1057	2,1093	2,1129	2,1166	2,1202	2,1238	2,1274	2,1311	2,1347
300	2,1383	2,1419	2,1455	2,1492	2,1528	2,1564	2,1600	2,1636	2,1672	2,1708
310	2,1744	2,1781	2,1817	2,1853	2,1889	2,1925	2,1961	2,1997	2,2033	2,2069
320	2,2105	2,2141	2,2177	2,2212	2,2248	2,2284	2,2320	2,2356	2,2392	2,2428
330	2,2464	2,2500	2,2535	2,2571	2,2607	2,2643	2,2679	2,2714	2,2750	2,2786
340	2,2822	2,2857	2,2893	2,2929	2,2964	2,3000	2,3036	2,3071	2,3107	2,3143
350	2,3178	2,3214	2,3249	2,3285	2,3321	2,3356	2,3392	2,3427	2,3463	2,3498
360	2,3534	2,3569	2,3605	2,3640	2,3676	2,3711	2,3747	2,3782	2,3817	2,3853
370	2,3888	2,3924	2,3959	2,3994	2,4030	2,4065	2,4100	2,4136	2,4171	2,4206
380	2,4241	2,4277	2,4312	2,4347	2,4382	2,4418	2,4453	2,4488	2,4523	2,4558
390	2,4593	2,4629	2,4664	2,4699	2,4734	2,4769	2,4804	2,4839	2,4874	2,4909
400	2,4944	2,4979	2,5014	2,5049	2,5084	2,5119	2,5154	2,5189	2,5224	2,5259
410	2,5294	2,5329	2,5364	2,5399	2,5434	2,5468	2,5503	2,5538	2,5573	2,5608
420	2,5643	2,5677	2,5712	2,5747	2,5782	2,5816	2,5851	2,5886	2,5921	2,5955
430	2,5990	2,6025	2,6059	2,6094	2,6129	2,6163	2,6198	2,6232	2,6267	2,6302
440	2,6336	2,6371	2,6405	2,6440	2,6474	2,6509	2,6543	2,6578	2,6612	2,6647
450	2,6681	2,6716	2,6750	2,6784	2,6819	2,6853	2,6888	2,6922	2,6956	2,6991
460	2,7025	2,7059	2,7094	2,7128	2,7162	2,7197	2,7231	2,7265	2,7299	2,7334
470	2,7368	2,7402	2,7436	2,7470	2,7505	2,7539	2,7573	2,7607	2,7641	2,7675
480	2,7709	2,7743	2,7777	2,7812	2,7846	2,7880	2,7914	2,7948	2,7982	2,8016
490	2,8050	2,8084	2,8118	2,8152	2,8186	2,8219	2,8253	2,8287	2,8321	2,8355
500	2,8389	2,8423	2,8457	2,8490	2,8524	2,8558	2,8592	2,8626	2,8659	2,8693
510	2,8727	2,8761	2,8794	2,8828	2,8862	2,8896	2,8929	2,8963	2,8997	2,9030
520	2,9064	2,9097	2,9131	2,9165	2,9198	2,9232	2,9265	2,9299	2,9332	2,9366
530	2,9400	2,9433	2,9467	2,9500	2,9534	2,9567	2,9600	2,9634	2,9667	2,9701
540	2,9734	2,9767	2,9801	2,9834	2,9868	2,9901	2,9934	2,9968	3,0001	3,0034
550	3,0067	3,0101	3,0134	3,0167	3,0201	3,0234	3,0267	3,0300	3,0333	3,0367
560	3,0400	3,0433	3,0466	3,0499	3,0532	3,0565	3,0598	3,0632	3,0665	3,0698
570	3,0731	3,0764	3,0797	3,0830	3,0863	3,0896	3,0929	3,0962	3,0995	3,1028
580	3,1061	3,1094	3,1126	3,1159	3,1192	3,1225	3,1258	3,1291	3,1324	3,1357
590	3,1389	3,1422	3,1455	3,1488	3,1521	3,1553	3,1586	3,1619	3,1652	3,1684
600	3,1717	3,1750	3,1782	3,1815	3,1848	3,1880	3,1913	3,1946	3,1978	3,2011
610	3,2031	3,2064	3,2096	3,2129	3,2161	3,2194	3,2226	3,2258	3,2291	3,2323
620	3,2356	3,2388	3,2421	3,2453	3,2485	3,2518	3,2550	3,2582	3,2615	3,2647
630	3,2679	3,2712	3,2744	3,2776	3,2809	3,2841	3,2873	3,2905	3,2938	3,2970
640	3,3002	3,3034	3,3066	3,3098	3,3131	3,3163	3,3195	3,3227	3,3259	3,3291
650	3,3323	3,3355	3,3387	3,3419	3,3451	3,3483	3,3515	3,3547	3,3579	3,3611
660	3,3643	3,3675	3,3707	3,3739	3,3771	3,3803	3,3835	3,3867	3,3899	3,3931
670	3,3962	3,3994	3,4026	3,4058	3,4090	3,4121	3,4153	3,4185	3,4217	3,4248
680	3,4280	3,4312	3,4344	3,4375	3,4407	3,4439	3,4470	3,4502	3,4533	3,4565
690	3,4597	3,4628	3,4660	3,4691	3,4723	3,4755	3,4786	3,4818	3,4849	3,4881
700	3,4912	3,4944	3,4975	3,5007	3,5038	3,5069	3,5101	3,5132	3,5164	3,5195
710	3,5226	3,5258	3,5289	3,5320	3,5352	3,5383	3,5414	3,5446	3,5477	3,5508
720	3,5539	3,5571	3,5602	3,5633	3,5664	3,5696	3,5727	3,5758	3,5789	3,5820
730	3,5851	3,5883	3,5914	3,5945	3,5976	3,6007	3,6038	3,6069	3,6100	3,6131
740	3,6162	3,6193	3,6224	3,6255	3,6286	3,6317	3,6348	3,6379	3,6410	3,6441
750	3,6472	3,6503	3,6534	3,6564	3,6595	3,6626	3,6657	3,6688	3,6719	3,6749
760	3,6780	3,6811	3,6842	3,6872	3,6903	3,6934	3,6965	3,6995	3,7026	3,7057

Окончание таблицы А.1

Температура, °С	Отношения сопротивлений для температуры, °С									
	0	1	2	3	4	5	6	7	8	9
770	3,7087	3,7118	3,7149	3,7179	3,7210	3,7241	3,7271	3,7302	3,7332	3,7363
780	3,7393	3,7424	3,7455	3,7485	3,7516	3,7546	3,7577	3,7607	3,7637	3,7668
790	3,7698	3,7729	3,7759	3,7790	3,7820	3,7850	3,7881	3,7911	3,7941	3,7972
800	3,8002	3,8032	3,8063	3,8093	3,8123	3,8153	3,8184	3,8214	3,8244	3,8274
810	3,8305	3,8335	3,8365	3,8395	3,8425	3,8455	3,8486	3,8516	3,8546	3,8576
820	3,8606	3,8636	3,8666	3,8696	3,8726	3,8756	3,8786	3,8816	3,8846	3,8876
830	3,8906	3,8936	3,8966	3,8996	3,9026	3,9056	3,9086	3,9116	3,9145	3,9175
840	3,9205	3,9235	3,9265	3,9295	3,9324	3,9354	3,9384	3,9414	3,9444	3,9473
850	3,9503	3,9533	3,9562	3,9592	3,9622	3,9652	3,9681	3,9711	3,9740	3,9770
860	3,9800	3,9829	3,9859	3,9888	3,9918	3,9948	3,9977	4,0007	4,0036	4,0066
870	4,0095	4,0125	4,0154	4,0184	4,0213	4,0243	4,0272	4,0301	4,0331	4,0360
880	4,0390	4,0419	4,0448	4,0478	4,0507	4,0536	4,0566	4,0595	4,0624	4,0653
890	4,0683	4,0712	4,0741	4,0770	4,0800	4,0829	4,0858	4,0887	4,0916	4,0946
900	4,0975	4,1004	4,1033	4,1062	4,1091	4,1120	4,1149	4,1178	4,1207	4,1236
910	4,1266	4,1295	4,1324	4,1353	4,1382	4,1410	4,1439	4,1468	4,1497	4,1526
920	4,1555	4,1584	4,1613	4,1642	4,1671	4,1700	4,1728	4,1757	4,1786	4,1815
930	4,1844	4,1872	4,1901	4,1930	4,1959	4,1987	4,2016	4,2045	4,2074	4,2102
940	4,2131	4,2160	4,2188	4,2217	4,2246	4,2274	4,2303	4,2331	4,2360	4,2389
950	4,2417	4,2446	4,2474	4,2503	4,2531	4,2560	4,2588	4,2617	4,2645	4,2674
960	4,2702	4,2730	4,2759	4,2787	4,2816	4,2844	4,2872	4,2901	4,2929	4,2957
970	4,2986	4,3014	4,3042	4,3071	4,3099	4,3127	4,3156	4,3184	4,3212	4,3240
980	4,3268	4,3297	4,3325	4,3353	4,3381	4,3409	4,3437	4,3466	4,3494	4,3522
990	4,3550	4,3578	4,3606	4,3634	4,3662	4,3690	4,3718	4,3746	4,3774	4,3802
1000	4,3830	4,3858	4,3886	4,3914	4,3942	4,3970	4,3998	4,4026	4,4053	4,4081
1010	4,4109	4,4137	4,4165	4,4193	4,4221	4,4248	4,4276	4,4304	4,4332	4,4359
1020	4,4387	4,4415	4,4443	4,4470	4,4498	4,4526	4,4553	4,4581	4,4609	4,4636
1030	4,4664	4,4691	4,4719	4,4747	4,4774	4,4802	4,4829	4,4857	4,4884	4,4912
1040	4,4939	4,4967	4,4994	4,5022	4,5049	4,5077	4,5104	4,5132	4,5159	4,5186
1050	4,5214	4,5241	4,5269	4,5296	4,5323	4,5351	4,5378	4,5405	4,5433	4,5460
1060	4,5487	4,5514	4,5542	4,5569	4,5596	4,5623	4,5650	4,5678	4,5705	4,5732
1070	4,5759	4,5786	4,5813	4,5841	4,5868	4,5895	4,5922	4,5949	4,5976	4,6003
1080	4,6030	4,6057	4,6084	4,6111	4,6138	4,6165	4,6192	4,6219	4,6246	4,6273
1090	4,6300	4,6327	4,6354	4,6380	4,6407	4,6434	4,6461	4,6488	4,6515	4,6541
1100	4,6568									

Таблица А.2 — Платиновые ТС с $W_{100} = 1,3850$.
Зависимость отношения сопротивлений W_t от температуры

Температура, °С	Отношения сопротивлений для температуры, °С									
	0	1	2	3	4	5	6	7	8	9
—200	0,1852									
—190	0,2283	0,2240	0,2197	0,2154	0,2111	0,2068	0,2025	0,1982	0,1938	0,1895
—180	0,2710	0,2667	0,2624	0,2582	0,2539	0,2497	0,2454	0,2411	0,2368	0,2325
—170	0,3134	0,3091	0,3049	0,3007	0,2964	0,2922	0,2880	0,2837	0,2795	0,2752
—160	0,3554	0,3512	0,3470	0,3428	0,3386	0,3344	0,3302	0,3260	0,3218	0,3176
—150	0,3972	0,3931	0,3889	0,3847	0,3805	0,3764	0,3722	0,3680	0,3638	0,3596
—140	0,4388	0,4346	0,4305	0,4263	0,4222	0,4180	0,4139	0,4097	0,4056	0,4014
—130	0,4800	0,4759	0,4718	0,4677	0,4636	0,4594	0,4553	0,4512	0,4470	0,4429
—120	0,5211	0,5170	0,5129	0,5088	0,5047	0,5006	0,4965	0,4924	0,4883	0,4842
—110	0,5619	0,5579	0,5538	0,5497	0,5456	0,5415	0,5375	0,5334	0,5293	0,5252
—100	0,6026	0,5985	0,5944	0,5904	0,5863	0,5823	0,5782	0,5741	0,5701	0,5660
—90	0,6430	0,6390	0,6349	0,6309	0,6268	0,6228	0,6188	0,6147	0,6107	0,6066
—80	0,6833	0,6792	0,6752	0,6712	0,6672	0,6631	0,6591	0,6551	0,6511	0,6470

Продолжение таблицы А.2

Температура, °С	Отношения сопротивлений для температуры, °С									
	0	1	2	3	4	5	6	7	8	9
—70	0,7233	0,7193	0,7153	0,7113	0,7073	0,7033	0,6993	0,6953	0,6913	0,6873
—60	0,7633	0,7593	0,7553	0,7513	0,7473	0,7433	0,7393	0,7353	0,7313	0,7273
—50	0,8031	0,7991	0,7951	0,7911	0,7872	0,7832	0,7792	0,7752	0,7712	0,7673
—40	0,8427	0,8387	0,8348	0,8308	0,8269	0,8229	0,8189	0,8150	0,8110	0,8070
—30	0,8822	0,8783	0,8743	0,8704	0,8664	0,8625	0,8585	0,8546	0,8506	0,8467
—20	0,9216	0,9177	0,9137	0,9098	0,9059	0,9019	0,8980	0,8940	0,8901	0,8862
—10	0,9609	0,9569	0,9530	0,9491	0,9452	0,9412	0,9373	0,9334	0,9295	0,9255
0	1,0000	0,9961	0,9922	0,9883	0,9844	0,9804	0,9765	0,9726	0,9687	0,9648
0	1,0000	1,0039	1,0078	1,0117	1,0156	1,0195	1,0234	1,0273	1,0312	1,0351
10	1,0390	1,0429	1,0468	1,0507	1,0546	1,0585	1,0624	1,0663	1,0702	1,0740
20	1,0779	1,0818	1,0857	1,0896	1,0935	1,0973	1,1012	1,1051	1,1090	1,1129
30	1,1167	1,1206	1,1245	1,1283	1,1322	1,1361	1,1400	1,1438	1,1477	1,1515
40	1,1554	1,1593	1,1631	1,1670	1,1708	1,1747	1,1786	1,1824	1,1863	1,1901
50	1,1940	1,1978	1,2017	1,2055	1,2094	1,2132	1,2171	1,2209	1,2247	1,2286
60	1,2324	1,2363	1,2401	1,2439	1,2478	1,2516	1,2554	1,2593	1,2631	1,2669
70	1,2708	1,2746	1,2784	1,2822	1,2861	1,2899	1,2937	1,2975	1,3013	1,3052
80	1,3090	1,3128	1,3166	1,3204	1,3242	1,3280	1,3318	1,3357	1,3395	1,3433
90	1,3471	1,3509	1,3547	1,3585	1,3623	1,3661	1,3699	1,3737	1,3775	1,3813
100	1,3851	1,3888	1,3926	1,3964	1,4002	1,4040	1,4078	1,4116	1,4154	1,4191
110	1,4229	1,4267	1,4305	1,4343	1,4380	1,4418	1,4456	1,4494	1,4531	1,4569
120	1,4607	1,4644	1,4682	1,4720	1,4757	1,4795	1,4833	1,4870	1,4908	1,4946
130	1,4983	1,5021	1,5058	1,5096	1,5133	1,5171	1,5208	1,5246	1,5283	1,5321
140	1,5358	1,5396	1,5433	1,5471	1,5508	1,5546	1,5583	1,5620	1,5658	1,5695
150	1,5733	1,5770	1,5807	1,5845	1,5882	1,5919	1,5956	1,5994	1,6031	1,6068
160	1,6105	1,6143	1,6180	1,6217	1,6254	1,6291	1,6329	1,6366	1,6403	1,6440
170	1,6477	1,6514	1,6551	1,6589	1,6626	1,6663	1,6700	1,6737	1,6774	1,6811
180	1,6848	1,6885	1,6922	1,6959	1,6996	1,7033	1,7070	1,7107	1,7143	1,7180
190	1,7217	1,7254	1,7291	1,7328	1,7365	1,7402	1,7438	1,7475	1,7512	1,7549
200	1,7586	1,7622	1,7659	1,7696	1,7733	1,7769	1,7806	1,7843	1,7879	1,7916
210	1,7953	1,7989	1,8026	1,8063	1,8099	1,8136	1,8172	1,8209	1,8246	1,8282
220	1,8319	1,8355	1,8392	1,8428	1,8465	1,8501	1,8538	1,8574	1,8611	1,8647
230	1,8684	1,8720	1,8756	1,8793	1,8829	1,8866	1,8902	1,8938	1,8975	1,9011
240	1,9047	1,9084	1,9120	1,9156	1,9192	1,9229	1,9265	1,9301	1,9337	1,9374
250	1,9410	1,9446	1,9482	1,9518	1,9555	1,9591	1,9627	1,9663	1,9699	1,9735
260	1,9771	1,9807	1,9843	1,9879	1,9915	1,9951	1,9987	2,0023	2,0059	2,0095
270	2,0131	2,0167	2,0203	2,0239	2,0275	2,0311	2,0347	2,0383	2,0419	2,0455
280	2,0490	2,0526	2,0562	2,0598	2,0634	2,0670	2,0705	2,0741	2,0777	2,0813
290	2,0848	2,0884	2,0920	2,0956	2,0991	2,1027	2,1063	2,1098	2,1134	2,1170
300	2,1205	2,1241	2,1276	2,1312	2,1348	2,1383	2,1419	2,1454	2,1490	2,1525
310	2,1561	2,1596	2,1632	2,1667	2,1703	2,1738	2,1774	2,1809	2,1844	2,1880
320	2,1915	2,1951	2,1986	2,2021	2,2057	2,2092	2,2127	2,2163	2,2198	2,2233
330	2,2268	2,2304	2,2339	2,2374	2,2409	2,2445	2,2480	2,2515	2,2550	2,2585
340	2,2621	2,2656	2,2691	2,2726	2,2761	2,2796	2,2831	2,2866	2,2902	2,2937
350	2,2972	2,3007	2,3042	2,3077	2,3112	2,3147	2,3182	2,3217	2,3252	2,3287
360	2,3321	2,3356	2,3391	2,3426	2,3461	2,3496	2,3531	2,3566	2,3600	2,3635
370	2,3670	2,3705	2,3740	2,3774	2,3809	2,3844	2,3879	2,3913	2,3948	2,3983
380	2,4018	2,4052	2,4087	2,4122	2,4156	2,4191	2,4226	2,4260	2,4295	2,4329
390	2,4364	2,4399	2,4433	2,4468	2,4502	2,4537	2,4571	2,4606	2,4640	2,4675
400	2,4709	2,4744	2,4778	2,4813	2,4847	2,4881	2,4916	2,4950	2,4985	2,5019
410	2,5053	2,5088	2,5122	2,5156	2,5191	2,5225	2,5259	2,5293	2,5328	2,5362
420	2,5396	2,5430	2,5465	2,5499	2,5533	2,5567	2,5601	2,5635	2,5670	2,5704
430	2,5738	2,5772	2,5806	2,5840	2,5874	2,5908	2,5942	2,5976	2,6010	2,6044
440	2,6078	2,6112	2,6146	2,6180	2,6214	2,6248	2,6282	2,6316	2,6350	2,6384
450	2,6418	2,6452	2,6486	2,6520	2,6553	2,6587	2,6621	2,6655	2,6689	2,6722
460	2,6756	2,6790	2,6824	2,6857	2,6891	2,6925	2,6959	2,6992	2,7026	2,7060

Окончание таблицы А.2

Температура, °С	Отношения сопротивлений для температуры, °С									
	0	1	2	3	4	5	6	7	8	9
470	2,7093	2,7127	2,7161	2,7194	2,7228	2,7261	2,7295	2,7329	2,7362	2,7396
480	2,7429	2,7463	2,7496	2,7530	2,7563	2,7597	2,7630	2,7664	2,7697	2,7731
490	2,7764	2,7798	2,7831	2,7864	2,7898	2,7931	2,7964	2,7998	2,8031	2,8064
500	2,8098	2,8131	2,8164	2,8198	2,8231	2,8264	2,8297	2,8331	2,8364	2,8397
510	2,8430	2,8463	2,8497	2,8530	2,8563	2,8596	2,8629	2,8662	2,8695	2,8729
520	2,8762	2,8795	2,8828	2,8861	2,8894	2,8927	2,8960	2,8993	2,9026	2,9059
530	2,9092	2,9125	2,9158	2,9191	2,9224	2,9256	2,9289	2,9322	2,9355	2,9388
540	2,9421	2,9454	2,9486	2,9519	2,9552	2,9585	2,9618	2,9650	2,9683	2,9716
550	2,9749	2,9781	2,9814	2,9847	2,9880	2,9912	2,9945	2,9978	3,0010	3,0043
560	3,0075	3,0108	3,0141	3,0173	3,0206	3,0238	3,0271	3,0303	3,0336	3,0369
570	3,0401	3,0434	3,0466	3,0498	3,0531	3,0563	3,0596	3,0628	3,0661	3,0693
580	3,0725	3,0758	3,0790	3,0823	3,0855	3,0887	3,0920	3,0952	3,0984	3,1016
590	3,1049	3,1081	3,1113	3,1145	3,1178	3,1210	3,1242	3,1274	3,1306	3,1339
600	3,1371	3,1403	3,1435	3,1467	3,1499	3,1531	3,1564	3,1596	3,1628	3,1660
610	3,1692	3,1724	3,1756	3,1788	3,1820	3,1852	3,1884	3,1916	3,1948	3,1980
620	3,2012	3,2043	3,2075	3,2107	3,2139	3,2171	3,2203	3,2235	3,2267	3,2298
630	3,2330	3,2362	3,2394	3,2426	3,2457	3,2489	3,2521	3,2553	3,2584	3,2616
640	3,2648	3,2679	3,2711	3,2743	3,2774	3,2806	3,2838	3,2869	3,2901	3,2932
650	3,2964	3,2996	3,3027	3,3059	3,3090	3,3122	3,3153	3,3185	3,3216	3,3248
660	3,3279	3,3311	3,3342	3,3374	3,3405	3,3436	3,3468	3,3499	3,3531	3,3562
670	3,3593	3,3625	3,3656	3,3687	3,3718	3,3750	3,3781	3,3812	3,3844	3,3875
680	3,3906	3,3937	3,3969	3,4000	3,4031	3,4062	3,4093	3,4124	3,4156	3,4187
690	3,4218	3,4249	3,4280	3,4311	3,4342	3,4373	3,4404	3,4435	3,4466	3,4497
700	3,4528	3,4559	3,4590	3,4621	3,4652	3,4683	3,4714	3,4745	3,4776	3,4807
710	3,4838	3,4869	3,4899	3,4930	3,4961	3,4992	3,5023	3,5054	3,5084	3,5115
720	3,5146	3,5177	3,5208	3,5238	3,5269	3,5300	3,5330	3,5361	3,5392	3,5422
730	3,5453	3,5484	3,5514	3,5545	3,5576	3,5606	3,5637	3,5667	3,5698	3,5728
740	3,5759	3,5790	3,5820	3,5851	3,5881	3,5912	3,5942	3,5972	3,6003	3,6033
750	3,6064	3,6094	3,6125	3,6155	3,6185	3,6216	3,6246	3,6276	3,6307	3,6337
760	3,6367	3,6398	3,6428	3,6458	3,6489	3,6519	3,6549	3,6579	3,6610	3,6640
770	3,6670	3,6700	3,6730	3,6760	3,6791	3,6821	3,6851	3,6881	3,6911	3,6941
780	3,6971	3,7001	3,7031	3,7061	3,7091	3,7121	3,7151	3,7181	3,7211	3,7241
790	3,7271	3,7301	3,7331	3,7361	3,7391	3,7421	3,7451	3,7481	3,7511	3,7541
800	3,7570	3,7600	3,7630	3,7660	3,7690	3,7719	3,7749	3,7779	3,7809	3,7839
810	3,7868	3,7898	3,7928	3,7957	3,7987	3,8017	3,8046	3,8076	3,8106	3,8135
820	3,8165	3,8195	3,8224	3,8254	3,8283	3,8313	3,8342	3,8372	3,8401	3,8431
830	3,8460	3,8490	3,8519	3,8549	3,8578	3,8608	3,8637	3,8667	3,8696	3,8725
840	3,8755	3,8784	3,8814	3,8843	3,8872	3,8902	3,8931	3,8960	3,8990	3,9019
850	3,9048									

Таблица А.3 — Медные ТС с $W_{100} = 1,4280$.
Зависимость отношения сопротивлений W_t от температуры

Температура, °С	Отношения сопротивлений для температуры, °С									
	0	1	2	3	4	5	6	7	8	9
—200	0,1217									
—190	0,1628	0,1586	0,1545	0,1504	0,1463	0,1422	0,1381	0,1340	0,1299	0,1258
—180	0,2058	0,2012	0,1966	0,1921	0,1875	0,1833	0,1792	0,1751	0,1710	0,1669
—170	0,2514	0,2469	0,2423	0,2378	0,2332	0,2286	0,2241	0,2195	0,2149	0,2104
—160	0,2968	0,2923	0,2878	0,2832	0,2787	0,2742	0,2696	0,2651	0,2605	0,2560
—150	0,3421	0,3375	0,3330	0,3285	0,3240	0,3195	0,3150	0,3104	0,3059	0,3014
—140	0,3871	0,3826	0,3781	0,3736	0,3691	0,3646	0,3601	0,3556	0,3511	0,3466

Окончание таблицы А.3

Температура, °С	Отношения сопротивлений для температуры, °С									
	0	1	2	3	4	5	6	7	8	9
—130	0,4319	0,4274	0,4230	0,4185	0,4140	0,4095	0,4050	0,4005	0,3961	0,3916
—120	0,4766	0,4721	0,4676	0,4632	0,4587	0,4543	0,4498	0,4453	0,4409	0,4364
—110	0,5210	0,5166	0,5121	0,5077	0,5033	0,4988	0,4944	0,4899	0,4855	0,4810
—100	0,5653	0,5609	0,5565	0,5520	0,5476	0,5432	0,5388	0,5343	0,5299	0,5255
—90	0,6101	0,6058	0,6014	0,5970	0,5926	0,5882	0,5838	0,5795	0,5751	0,5707
—80	0,6539	0,6495	0,6452	0,6408	0,6364	0,6320	0,6277	0,6233	0,6189	0,6145
—70	0,6975	0,6932	0,6888	0,6845	0,6801	0,6757	0,6714	0,6670	0,6626	0,6583
—60	0,7411	0,7367	0,7324	0,7280	0,7237	0,7193	0,7150	0,7106	0,7063	0,7019
—50	0,7845	0,7802	0,7758	0,7715	0,7671	0,7628	0,7585	0,7541	0,7498	0,7454
—40	0,8278	0,8235	0,8192	0,8148	0,8105	0,8062	0,8018	0,7975	0,7932	0,7888
—30	0,8710	0,8667	0,8624	0,8581	0,8538	0,8494	0,8451	0,8408	0,8365	0,8321
—20	0,9141	0,9098	0,9055	0,9012	0,8969	0,8926	0,8883	0,8840	0,8797	0,8753
—10	0,9571	0,9528	0,9485	0,9442	0,9399	0,9356	0,9313	0,9270	0,9227	0,9184
0	1,0000	0,9957	0,9914	0,9872	0,9829	0,9786	0,9743	0,9701	0,9658	0,9615
0	1,0000	1,0043	1,0086	1,0128	1,0171	1,0214	1,0257	1,0299	1,0342	1,0385
10	1,0428	1,0471	1,0513	1,0556	1,0599	1,0642	1,0684	1,0727	1,0770	1,0813
20	1,0856	1,0898	1,0941	1,0984	1,1027	1,1069	1,1112	1,1155	1,1198	1,1240
30	1,1283	1,1326	1,1369	1,1412	1,1454	1,1497	1,1540	1,1583	1,1625	1,1668
40	1,1711	1,1754	1,1797	1,1839	1,1882	1,1925	1,1968	1,2010	1,2053	1,2096
50	1,2139	1,2182	1,2224	1,2267	1,2310	1,2353	1,2395	1,2438	1,2481	1,2524
60	1,2567	1,2609	1,2652	1,2695	1,2738	1,2780	1,2823	1,2866	1,2909	1,2952
70	1,2994	1,3037	1,3080	1,3123	1,3165	1,3208	1,3251	1,3294	1,3336	1,3379
80	1,3422	1,3465	1,3508	1,3550	1,3593	1,3636	1,3679	1,3721	1,3764	1,3807
90	1,3850	1,3893	1,3935	1,3978	1,4021	1,4064	1,4106	1,4149	1,4192	1,4235
100	1,4278	1,4320	1,4363	1,4406	1,4449	1,4491	1,4534	1,4577	1,4620	1,4663
110	1,4705	1,4748	1,4791	1,4834	1,4876	1,4919	1,4962	1,5005	1,5048	1,5090
120	1,5133	1,5176	1,5219	1,5261	1,5304	1,5347	1,5390	1,5432	1,5475	1,5518
130	1,5561	1,5604	1,5646	1,5689	1,5732	1,5775	1,5817	1,5860	1,5903	1,5946
140	1,5989	1,6031	1,6074	1,6117	1,6160	1,6202	1,6245	1,6288	1,6331	1,6374
150	1,6416	1,6459	1,6502	1,6545	1,6587	1,6630	1,6673	1,6716	1,6759	1,6801
160	1,6844	1,6887	1,6930	1,6972	1,7015	1,7058	1,7101	1,7144	1,7186	1,7229
170	1,7272	1,7315	1,7357	1,7400	1,7443	1,7486	1,7528	1,7571	1,7614	1,7657
180	1,7700	1,7742	1,7785	1,7828	1,7871	1,7913	1,7956	1,7999	1,8042	1,8085
190	1,8127	1,8170	1,8213	1,8256	1,8298	1,8341	1,8384	1,8427	1,8470	1,8512
200	1,8555									

Таблица А.4 — Медные ТС с $W_{100} = 1,4260$.
Зависимость отношения сопротивлений W_t от температуры

Температура, °С	Отношения сопротивлений для температуры, °С									
	0	1	2	3	4	5	6	7	8	9
—50	0,7869									
—40	0,8295	0,8253	0,8210	0,8168	0,8125	0,8082	0,8040	0,7997	0,7954	0,7912
—30	0,8722	0,8679	0,8636	0,8594	0,8551	0,8508	0,8466	0,8423	0,8381	0,8338
—20	0,9148	0,9105	0,9062	0,9020	0,8977	0,8935	0,8892	0,8849	0,8807	0,8764
—10	0,9574	0,9531	0,9489	0,9446	0,9403	0,9361	0,9318	0,9276	0,9233	0,9190
0	1,0000	0,9957	0,9915	0,9872	0,9830	0,9787	0,9744	0,9702	0,9659	0,9616
0	1,0000	1,0043	1,0085	1,0128	1,0170	1,0213	1,0256	1,0298	1,0341	1,0384
10	1,0426	1,0469	1,0511	1,0554	1,0597	1,0639	1,0682	1,0724	1,0767	1,0810

Окончание таблицы А.4

Температура, °С	Отношения сопротивлений для температуры, °С									
	0	1	2	3	4	5	6	7	8	9
20	1,0852	1,0895	1,0938	1,0980	1,1023	1,1065	1,1108	1,1151	1,1193	1,1236
30	1,1278	1,1321	1,1364	1,1406	1,1449	1,1492	1,1534	1,1577	1,1619	1,1662
40	1,1705	1,1747	1,1790	1,1832	1,1875	1,1918	1,1960	1,2003	1,2046	1,2088
50	1,2131	1,2173	1,2216	1,2259	1,2301	1,2344	1,2386	1,2429	1,2472	1,2514
60	1,2557	1,2600	1,2642	1,2685	1,2727	1,2770	1,2813	1,2855	1,2898	1,2940
70	1,2983	1,3026	1,3068	1,3111	1,3154	1,3196	1,3239	1,3281	1,3324	1,3367
80	1,3409	1,3452	1,3494	1,3537	1,3580	1,3622	1,3665	1,3708	1,3750	1,3793
90	1,3835	1,3878	1,3921	1,3963	1,4006	1,4048	1,4091	1,4134	1,4176	1,4219
100	1,4262	1,4304	1,4347	1,4389	1,4432	1,4475	1,4517	1,4560	1,4602	1,4645
110	1,4688	1,4730	1,4773	1,4816	1,4858	1,4901	1,4943	1,4986	1,5029	1,5071
120	1,5114	1,5156	1,5199	1,5242	1,5284	1,5327	1,5370	1,5412	1,5455	1,5497
130	1,5540	1,5583	1,5625	1,5668	1,5710	1,5753	1,5796	1,5838	1,5881	1,5924
140	1,5966	1,6009	1,6051	1,6094	1,6137	1,6179	1,6222	1,6265	1,6307	1,6350
150	1,6392	1,6435	1,6478	1,6520	1,6563	1,6605	1,6648	1,6691	1,6733	1,6776
160	1,6819	1,6861	1,6904	1,6946	1,6989	1,7032	1,7074	1,7117	1,7159	1,7202
170	1,7245	1,7287	1,7330	1,7373	1,7415	1,7458	1,7500	1,7543	1,7586	1,7628
180	1,7671	1,7713	1,7756	1,7799	1,7841	1,7884	1,7927	1,7969	1,8012	1,8054
190	1,8097	1,8140	1,8182	1,8225	1,8267	1,8310	1,8353	1,8395	1,8438	1,8481
200	1,8523									

Таблица А.5 — Никелевые ТС с $W_{100} = 1,6170$.
Зависимость отношения сопротивлений W_t от температуры

Температура, °С	Отношения сопротивлений для температуры, °С									
	0	1	2	3	4	5	6	7	8	9
—60	0,6945									
—50	0,7421	0,7373	0,7325	0,7277	0,7229	0,7181	0,7134	0,7087	0,7039	0,6992
—40	0,7910	0,7860	0,7811	0,7761	0,7712	0,7663	0,7615	0,7566	0,7517	0,7469
—30	0,8412	0,8361	0,8310	0,8260	0,8209	0,8159	0,8109	0,8059	0,8009	0,7959
—20	0,8928	0,8876	0,8824	0,8772	0,8720	0,8668	0,8617	0,8565	0,8514	0,8463
—10	0,9457	0,9404	0,9350	0,9297	0,9244	0,9191	0,9138	0,9085	0,9033	0,8980
0	1,0000	0,9945	0,9890	0,9836	0,9781	0,9727	0,9673	0,9619	0,9565	0,9511
0	1,0000	1,0055	1,0110	1,0165	1,0221	1,0277	1,0332	1,0388	1,0444	1,0500
10	1,0556	1,0613	1,0669	1,0726	1,0783	1,0840	1,0897	1,0954	1,1011	1,1069
20	1,1126	1,1184	1,1242	1,1300	1,1358	1,1416	1,1475	1,1533	1,1592	1,1651
30	1,1710	1,1769	1,1828	1,1887	1,1947	1,2006	1,2066	1,2126	1,2186	1,2246
40	1,2307	1,2367	1,2428	1,2488	1,2549	1,2610	1,2671	1,2733	1,2794	1,2855
50	1,2917	1,2979	1,3041	1,3103	1,3165	1,3227	1,3290	1,3352	1,3415	1,3478
60	1,3541	1,3604	1,3667	1,3731	1,3794	1,3858	1,3922	1,3986	1,4050	1,4114
70	1,4178	1,4243	1,4308	1,4372	1,4437	1,4502	1,4567	1,4633	1,4698	1,4764
80	1,4829	1,4895	1,4961	1,5027	1,5094	1,5160	1,5226	1,5293	1,5360	1,5427
90	1,5494	1,5561	1,5628	1,5696	1,5763	1,5831	1,5899	1,5967	1,6035	1,6103
100	1,6172	1,6241	1,6311	1,6381	1,6451	1,6521	1,6591	1,6662	1,6733	1,6803
110	1,6875	1,6946	1,7017	1,7089	1,7161	1,7232	1,7305	1,7377	1,7449	1,7522
120	1,7595	1,7668	1,7741	1,7815	1,7888	1,7962	1,8036	1,8110	1,8184	1,8259
130	1,8334	1,8408	1,8484	1,8559	1,8634	1,8710	1,8786	1,8862	1,8938	1,9014
140	1,9091	1,9168	1,9245	1,9322	1,9400	1,9477	1,9555	1,9633	1,9711	1,9789
150	1,9868	1,9947	2,0026	2,0105	2,0184	2,0264	2,0344	2,0424	2,0504	2,0584
160	2,0665	2,0746	2,0827	2,0908	2,0989	2,1071	2,1153	2,1235	2,1317	2,1400
170	2,1482	2,1565	2,1648	2,1732	2,1815	2,1899	2,1983	2,2067	2,2151	2,2236
180	2,2321									

ПРИЛОЖЕНИЕ Б
(справочное)

Отношение сопротивления W_t для платиновых ТС с диапазоном измерения от минус 260 до минус 200 °С для различных значений отношений W_{100}

Таблица Б.1

Температура, °С	Отношение сопротивлений $W_t \cdot 10^3$			Температура, °С	Отношение сопротивлений $W_t \cdot 10^3$		
	1,3905	1,3915	1,3920		1,3905	1,3915	1,3920
-260	0,501	0,308	0,188	-229	5,950	5,682	5,558
-259	0,527	0,332	0,212	-228	6,286	6,017	5,893
-258	0,564	0,366	0,245	-227	6,630	6,359	6,235
-257	0,607	0,406	0,284	-226	6,979	6,708	6,584
-256	0,656	0,452	0,329	-225	7,335	7,064	6,939
-255	0,715	0,507	0,382	-224	7,697	7,425	7,301
-254	0,779	0,569	0,444	-223	8,064	7,792	7,668
-253	0,853	0,640	0,514	-222	8,437	8,164	8,040
-252	0,936	0,720	0,593	-221	8,815	8,541	8,418
-251	1,029	0,810	0,682	-220	9,196	8,922	8,800
-250	1,134	0,911	0,782	-219	9,582	9,308	9,187
-249	1,250	1,025	0,898	-218	9,972	9,698	9,578
-248	1,377	1,149	1,024	-217	10,365	10,091	9,971
-247	1,517	1,285	1,165	-216	10,764	10,489	10,369
-246	1,668	1,433	1,313	-215	11,165	10,890	10,770
-245	1,831	1,593	1,473	-214	11,568	11,293	11,174
-244	2,006	1,766	1,646	-213	11,975	11,700	11,582
-243	2,193	1,950	1,830	-212	12,385	12,110	11,992
-242	2,393	2,147	2,027	-211	13,792	12,522	12,404
-241	2,604	2,356	2,236	-210	13,215	12,938	12,820
-240	2,826	2,576	2,456	-209	13,627	13,354	13,237
-239	3,060	2,808	2,688	-208	14,045	13,772	13,656
-238	3,305	3,051	2,935	-207	14,464	14,191	14,075
-237	3,560	3,305	3,185	-206	14,885	14,613	14,497
-236	3,827	3,569	3,449	-205	15,308	15,036	14,921
-235	4,103	3,843	3,719	-204	15,732	15,461	15,346
-234	4,389	4,128	4,004	-203	16,157	15,887	15,772
-233	4,684	4,421	4,297	-202	16,584	16,315	16,199
-232	4,988	4,724	4,600	-201	17,012	16,743	16,628
-231	5,301	5,035	4,911	-200	17,441	17,172	17,057
-230	5,622	5,355	5,231				

ПРИЛОЖЕНИЕ В
(справочное)

ИНТЕРПОЛЯЦИОННЫЕ УРАВНЕНИЯ ДЛЯ ТС

Интерполяционное уравнение для платинового ТС с $W_{100} = 1,3910$

$W_t = 1 + At + Bt^2 + C(t - 100)t^3$ — для диапазона температур от минус 200 до 0 °С;

$W_t = 1 + At + Bt^2$ — для диапазона температур от 0 до 600 °С,

где $A = 3,9692 \cdot 10^{-3} \text{ } ^\circ\text{C}^{-1}$

$B = -5,8290 \cdot 10^{-7} \text{ } ^\circ\text{C}^{-2}$

$C = -4,3303 \cdot 10^{-12} \text{ } ^\circ\text{C}^{-4}$

$W_t = 1 + At + Bt^2$ — для диапазона температур от 600 до 1100 °С,

где $B = -5,8621 \cdot 10^{-7} \text{ } ^\circ\text{C}^{-2}$.

Интерполяционное уравнение для платинового ТС с $W_{100} = 1,3850$

$W_t = 1 + At + Bt^2 + C(t - 100)t^3$ — для диапазона температур от минус 200 до 0 °С;

$W_t = 1 + At + Bt^2$ — для диапазона температур от 0 до 850 °С,

где $A = 3,9083 \cdot 10^{-5} \text{ } ^\circ\text{C}^{-1}$

$B = -5,7750 \cdot 10^{-7} \text{ } ^\circ\text{C}^{-2}$

$C = -4,1830 \cdot 10^{-12} \text{ } ^\circ\text{C}^{-4}$

Интерполяционное уравнение для медного ТС с $W_{100} = 1,4280$

$W_t = 1 + A(t - 13,7)$ — для диапазона температур от минус 200 до минус 185 °С,

$W_t = 1 + \alpha t + Bt(t - 10) + Ct^3$ — для диапазона температур от минус 185 до минус 100 °С,

$W_t = 1 + \alpha t + Bt(t - 10)$ — для диапазона температур от минус 100 до минус 10 °С,

$W_t = 1 + \alpha t$ — для диапазона температур от минус 10 до плюс 200 °С,

где $\alpha = 4,28 \cdot 10^{-3} \text{ } ^\circ\text{C}^{-1}$

$A = 4,2775 \cdot 10^{-3} \text{ } ^\circ\text{C}^{-1}$

$B = -5,4136 \cdot 10^{-5} \text{ } ^\circ\text{C}^{-2}$

$C = 9,8265 \cdot 10^{-10} \text{ } ^\circ\text{C}^{-3}$

Интерполяционное уравнение для медного ТС с $W_{100} = 1,4260$

$W_t = 1 + \alpha t$ — для диапазона температур от минус 50 до плюс 200 °С,

где $\alpha = 4,26 \cdot 10^{-3} \text{ } ^\circ\text{C}^{-1}$

Интерполяционное уравнение для никелевого ТС с $W_{100} = 1,6170$

$W_t = 1 + At + Bt^2$ — для диапазона температур от минус 60 до плюс 100 °С,

$W_t = 1 + At + Bt^2 + C(t - 100)t^3$ — для диапазона температур от 100 до 180 °С,

где $A = 5,4963 \cdot 10^{-5} \text{ } ^\circ\text{C}^{-1}$

$B = 6,7556 \cdot 10^{-6} \text{ } ^\circ\text{C}^{-2}$

$C = 9,2004 \cdot 10^{-11} \text{ } ^\circ\text{C}^{-3}$

ПРИЛОЖЕНИЕ Г (справочное)

УРАВНЕНИЯ ДЛЯ ОПРЕДЕЛЕНИЯ ЧУВСТВИТЕЛЬНОСТИ ТС

Уравнение для определения чувствительности платиновых ТС

$\frac{dR_t}{dt} = R_0 [A + 2Bt + 4Ct^2(t - 75)]$ — для диапазона температур от минус 200 до 0 °С,

$\frac{dR_t}{dt} = R_0 (A + 2Bt)$ — для диапазона температур от 0 до 1100 °С.

Уравнение для определения чувствительности медных ТС с $W_{100} = 1,4280$

$\frac{dR_t}{dt} = \alpha R_t$ — для диапазона температур от минус 200 до минус 185 °С,

$\frac{dR_t}{dt} = (\alpha + 2Bt - 10B + 3Ct^2)R_0$ — для диапазона температур от минус 185 до минус 100 °С,

$\frac{dR_t}{dt} = (\alpha + 2Bt - 10B)R_t$ — для диапазона температур от минус 100 до минус 10 °С,

$\frac{dR_t}{dt} = \alpha R_t$ — для диапазона температур от минус 10 до плюс 200 °С.

Уравнение для определения чувствительности медных ТС с $W_{100} = 1,4260$

$$\frac{dR_t}{dt} = \alpha R_t.$$

Значения коэффициентов A , B , C , α устанавливают по приложению В.

Значения ΔR_t могут быть также определены по уравнению

$$\Delta R_t = \Delta t \cdot \frac{\Delta R}{\Delta t}$$

где ΔR — приращение сопротивления в окрестности температурной точки t ; t_1 — размах окрестности. Уравнение для определения чувствительности никелевых ТС

$$\frac{dR_t}{dt} = R_0 (A + 2Bt) \text{ — для диапазона температур от минус } 60 \text{ до плюс } 100 \text{ } ^\circ\text{C}.$$

$$\frac{dR_t}{dt} = R_0 [A + Bt + Ct(3t - 200)] \text{ — для диапазона температур от } 100 \text{ до } 180 \text{ } ^\circ\text{C}.$$

ПРИЛОЖЕНИЕ Д (справочное)

Допускаемые отклонения от НСХ преобразования ТС с номинальным значением сопротивления при $0 \text{ } ^\circ\text{C}$ $R_0 = 100 \text{ Ом}$:

Д.1 Допустимые отклонения для платиновых ТС с $W_{100} = 1,3910$

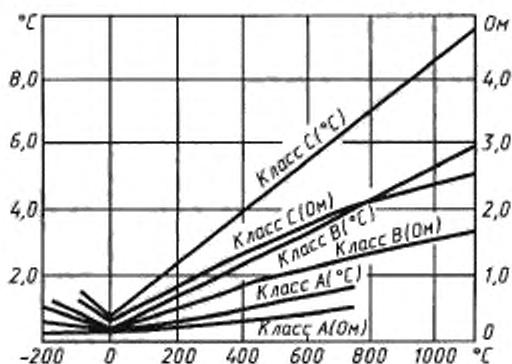


Рисунок Д.1

Д.2 Допускаемые отклонения для платиновых ТС с $W_{100} = 1,3850$

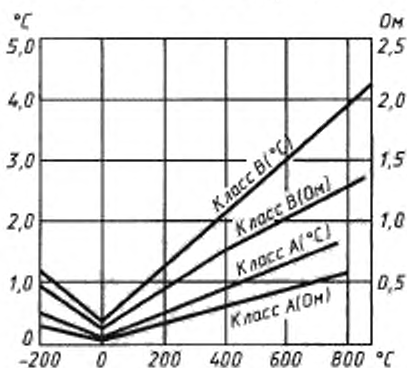


Рисунок Д.2

Д.3 Допускаемые отклонения для медных ТС с $W_{100} = 1,4280$

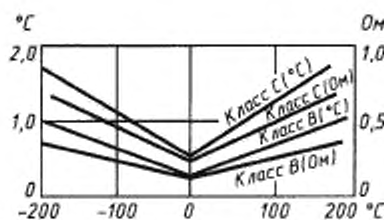


Рисунок Д.3

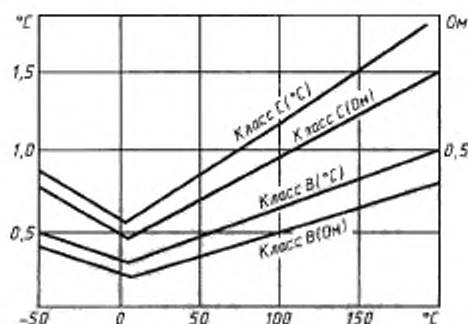
Д.4 Допускаемые отклонения для медных ТС
с $W_{100} = 1,4260$ 

Рисунок Д.4

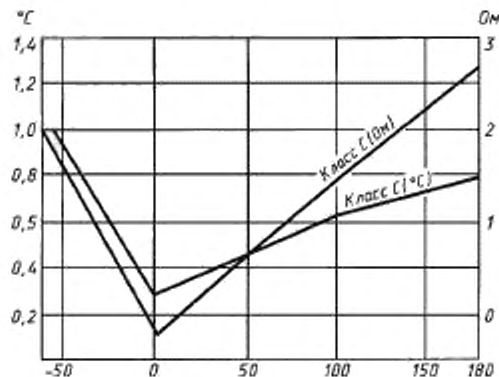
Д.5 Допускаемые отклонения для никелевых ТС
с $W_{100} = 1,6170$ 

Рисунок Д.5

ПРИЛОЖЕНИЕ Е
(справочное)

Т а б л и ц а Е.1 — Номенклатура показателей качества, используемая при разработке технического задания и технических условий на термопреобразователи сопротивления конкретных типов

Наименование показателя	Применяемость в НД	
	ТЗ на ОКР	ТУ
1 Показатели назначения		
1.1 Диапазон измеряемых температур, °C	+	+
1.2 Предел допускаемого отклонения от номинальной статической характеристики преобразования, °C	+	+
1.3 Показатель тепловой инерции, с	+	+
1.4 Класс допуска	+	+
1.5 Отношение сопротивлений термопреобразователя W_{100}	+	+
1.6 Допускаемое отклонение сопротивления термопреобразователя при 0 °C (R_0) от номинального значения	+	+
1.7 Номинальная статическая характеристика преобразования	+	+
1.8 Герметичность к измеряемой среде, Па	+	+
1.9 Устойчивость к внешним вибрационным воздействиям, ускорению, ударным нагрузкам	+	+
1.10 Скорость потока измеряемой среды	±	±
1.11 Степень защиты	+	+
1.12 Устойчивость к воздействию атмосферного давления, кПа	±	±
1.13 Устойчивость к воздействию температуры окружающего воздуха, °C, устойчивость к воздействию влажности окружающего воздуха, %	+	+
2 Показатели надежности		
2.1 Вероятность безотказной работы за заданное время	+	+
2.2 Средний срок службы, лет	+	+
3 Показатели экономичного использования сырья, материалов, энергии		
3.1 Масса, кг	±	±
3.2 Габаритные размеры, мм	+	+

Окончание таблицы Е.1

Наименование показателя	Применяемость в ИД	
	ТЗ на ОКР	ТУ
4 Показатели безопасности		
4.1 Электрическое сопротивление изоляции, МОм	+	+
4.2 Электрическая прочность изоляции, В	+	+
4.3 Уровень взрывозащиты	±	±
Примечание — Знак «+» означает применяемость, знак «±» — ограниченную применяемость.		

ПРИЛОЖЕНИЕ Ж
(справочное)

ОПРЕДЕЛЕНИЕ ВРЕМЕНИ ТЕРМИЧЕСКОГО СРАБАТЫВАНИЯ

Ж.1 Общие требования

Если время термического срабатывания измеряют при изменении температуры окружающей среды ТС, то время, за которое температура испытательной среды достигнет 50 % своего значения, не должно превышать $\frac{1}{10} \tau_{0,5}$.

Если время термического срабатывания измеряют при погружении ТС в среду различной температуры, то время, за которое ТС достигнет конечной глубины погружения, не должно превышать $\frac{1}{10} \tau_{0,5}$.

Примеры испытательных устройств приведены в Ж.4.

Время срабатывания записывающего прибора не должно превышать $\frac{1}{5} \tau_{0,5}$.

Полезное поперечное сечение испытательного канала — это часть фактического поперечного сечения с однородной температурой и одинаковой скоростью распределения ТС, подвергающийся испытанию, следует помещать в центр испытательного канала, а его ось должна находиться в плоскости, перпендикулярной направлению потока. Ширина канала должна быть равна или в десять раз больше диаметра ТС.

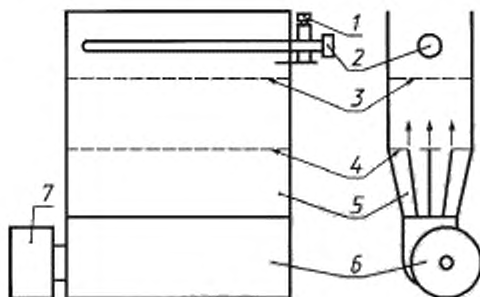
Ж.2 Условия испытания для воздушного потока

Скорость воздушного потока в пределах полезного поперечного сечения испытательного канала должна быть $(3 \pm 0,3)$ м/с. Начальная температура должна быть 10—30 °С. Значение температурного перепада должно быть в пределах от 10 до 20 °С. Минимальная глубина погружения испытываемого ТС должна быть равна сумме длины рабочей части ТС и 15 значений его диаметра. ТС с длиной рабочей части меньше вышеуказанного значения погружают на длину рабочей части.

Ж.3 Условия испытания для водного потока

Для времени термического срабатывания менее 1 с конструкция испытательного устройства должна

Испытательное устройство для определения времени термического срабатывания ТС в воздухе



1 — зажимное устройство; 2 — ТС; 3 — подогреваемая сетка; 4 — экран из проволочной сетки; 5 — диффузор; 6 — вентилятор; 7 — двигатель

Рисунок Ж.1

исключать свободные поверхности воды перед или сзади ТС, чтобы избежать явлений, связанных с воздушными завихрениями. Скорость водного потока в пределах используемого поперечного сечения — $(0,4 \pm 0,05)$ м/с. Первоначальная температура должна быть 5—30 °С. Температурный перепад не должен превышать 10 °С.

Конечная температура воды не должна меняться более чем на ± 1 % от температурного перепада в период проведения измерений.

Минимальная глубина погружения должна быть равна сумме длины рабочей части ТС и пяти размеров его диаметра.

ТС с длиной рабочей части меньше вышеуказанного значения погружают на длину рабочей части.

Ж.4 Примеры испытательных устройств для измерения времени термического срабатывания

Ж.4.1 Устройство для испытания в воздухе (см. рисунок Ж.1)

При помощи вентилятора воздух подает через диффузор и проволочную сетку в испытательный канал, имеющий прямоугольное поперечное сечение. ТС устанавли-

ливают в центре испытательного канала, при этом продольная ось ТС перпендикулярна направлению воздушного потока.

Перед ТС устанавливают подогреваемую проволочную сетку. Температурный перепад создают за счет включения и выключения электрического тока, проходящего через указанную проволочную сетку.

50 % времени температурного перепада, создаваемого при помощи вышеуказанной проволочной сетки, имеющей диаметр проволоки 0,02 мм, и при скорости прохождения потока 1 м/с, равно 15 мс. При испытании ТС диаметром менее 2 мм расстояние между проводами сетки должно быть 0,5 мм, а для ТС с большим диаметром — от 1,0 до 1,5 мм.

Ж.4.2 Способ измерения времени термического срабатывания в воде или других жидкостях (см. рисунок Ж.2)

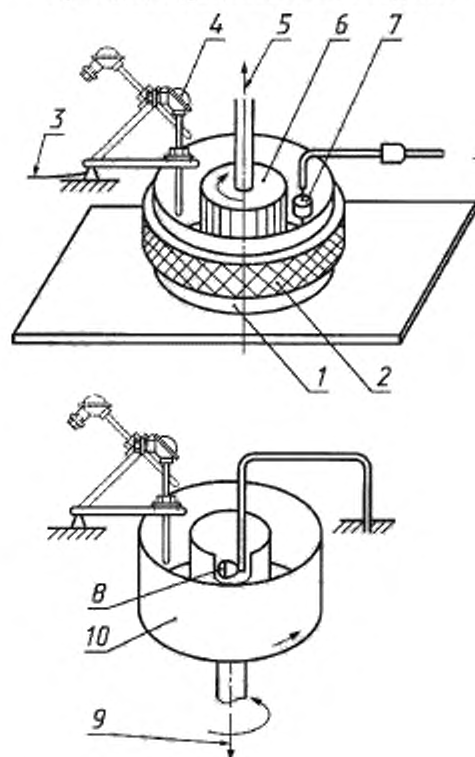
Цилиндрический сосуд диаметром не менее 300 мм и высотой не менее 200 мм заполняют испытательной жидкостью. Жидкость приводят во вращение за счет вращения сосуда или за счет вращения барабана, вставленного в середину сосуда сверху.

Испытательную жидкость подогревают до температуры, приблизительно на 10 °С выше температуры окружающей среды. Этот подогрев можно выполнить при помощи различных средств: нагревательных элементов, установленных на наружной поверхности сосуда; подогревателей, погруженных в жидкость и удаленных перед испытанием, или при помощи нагревательных элементов излучающего типа, направленных на внешнюю поверхность сосуда.

ТС закрепляют на конце поворотного рычага. Когда температура жидкости и ТС стабилизируется, ТС быстро опускают в жидкость.

Скорость потока можно регулировать за счет скорости вращения жидкости и радиального положения ТС.

Испытательное устройство для определения времени термического срабатывания ТС в жидкости



1 — сосуд; 2 — нагревательный элемент; 3 — поворотный рычаг; 4 — ТС; 5 — на привод с переменной скоростью; 6 — вращающийся барабан; 7 — нагреватель; 8 — инфракрасная лампа; 9 — на привод с переменной скоростью; 10 — вращающийся сосуд

Рисунок Ж.2

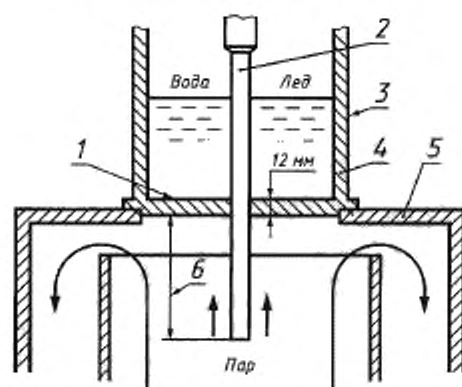
ПРИЛОЖЕНИЕ И
(справочное)

**УСТРОЙСТВО ДЛЯ ОПРЕДЕЛЕНИЯ ГЛУБИНЫ ПОГРУЖЕНИЯ
И ТЕРМОЭЛЕКТРИЧЕСКОГО ЭФФЕКТА**

Устройство состоит (рисунок И.1) из контейнера и основания из изолирующего материала, имеющего проводимость не более $2,5 \text{ Вт} \cdot \text{м} \cdot ^\circ\text{C}$. Основание должно быть толщиной не менее 12 мм. Чувствительный конец испытываемого ТС должен проходить через центр основания контейнера в гиссотермометр потока. Необходимо иметь средства регулировки и измерения глубины погружения ТС в гиссотермометр.

Отверстие в основании, через которое проходит ТС, должно иметь кольцевую прокладку или другое аналогичное устройство, чтобы предотвратить утечку воды. Контейнер должен содержать отдельно воду и лед до глубины не менее 50 мм.

**Схема испытательного устройства
для определения погружения
и термоэлектрического эффекта**



1 — скользящая прокладка для предотвращения утечки воды; *2* — ТС; *3* — контейнер; *4* — основание из пластика; *5* — гиссотермометр; *6* — глубина погружения

Рисунок И.1

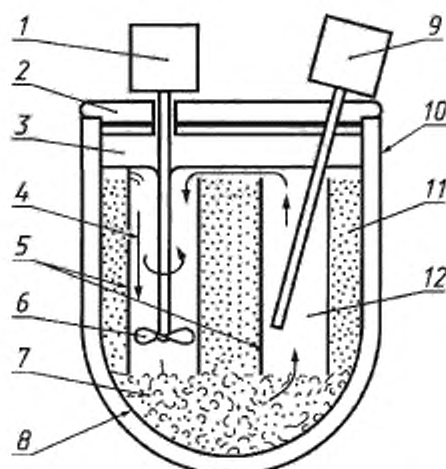
ПРИЛОЖЕНИЕ К
(справочное)

**УСТРОЙСТВО ДЛЯ ПРОВЕДЕНИЯ ИСПЫТАНИЯ ТС НА САМОНАГРЕВ
И ИСПЫТАНИЯ ТС ПОД ДАВЛЕНИЕМ**

Устройство, показанное на рисунке К.1, состоит из сосуда Дьюара, в котором циркулирует вода, имеющая температуру плавления льда и обтекающая на своем пути испытываемый ТС. Две трубки из меди или другого подходящего материала находятся на противоположных сторонах сосуда над слоем из измельченного льда. Остальное пространство заполнено мелкозернистым льдом до верхнего уровня трубок. Воду, находящуюся при температуре 0°C , наливают в сосуд до тех пор, пока уровень ее не поднимется над уровнем трубок на высоту не менее 6 мм. Термоизоляционная крышка, имеющая два отверстия: одно — для лопастной мешалки, установленной в одной трубке, другое — для испытываемого ТС, установленного в другой трубке, помещается сверху сосуда.

Устройство для испытания ТС под давлением (рисунок К.2) следует погрузить в ванну с водой, имеющей температуру плавления льда, так, чтобы испытываемый ТС погрузился ниже поверхности воды на минимальную глубину погружения. Направление вращения мешалки должно быть таким, чтобы вода сначала проходила через мелкие кусочки льда, а потом попадала в трубку, где находится ТС. Тонкая металлическая сетка, которая находится внизу трубок и вокруг верхнего отверстия мешалки, предотвращает проникновение кусочков льда, препятствующих перемешиванию. Соответствующая циркуляция воды происходит за счет наличия сильного вихревого потока в канале мешалки.

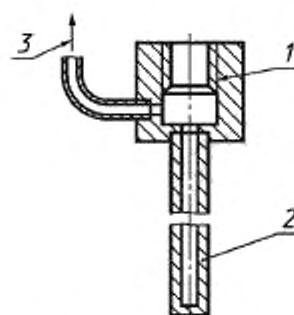
Устройство для испытания на самонагрев
и испытания под давлением



1 — двигатель мешалки; 2 — изолирующая крышка; 3 — металлическая сетка; 4 — направление водного потока; 5 — медная трубка; 6 — крыльчатка; 7 — маленькие кусочки льда; 8 — металлическая сетка; 9 — ТС; 10 — сосуд Дьюара на 5 л; 11 — мелкозернистый лед; 12 — вода при 0 °С

Рисунок К.1

Устройство для испытания
под давлением



1 — резьба под сальник; 2 — трубка из нержавеющей стали; 3 — к газовому цилиндру или другому источнику давления

Рисунок К.2

ПРИЛОЖЕНИЕ Л (справочное)

ДОПОЛНИТЕЛЬНЫЕ ИСПЫТАНИЯ ДЛЯ ТС

Л.1 Испытания на падение

Испытание предназначено для определения прочности конструкции ТС. ТС вместе с головкой (при ее наличии) удерживается в горизонтальном положении относительно его продольной оси, а потом падает 10 раз с высоты 250 мм на стальную пластину толщиной 6 мм, расположенную на жестком полу.

После испытания проводят осмотр ТС для выявления механических повреждений, проверку ТС на соответствие требованиям, предъявленным к электрическому сопротивлению изоляции (5.12) и на наличие целостности токоведущей части.

Л.2 Испытание на вибрацию

Это испытание следует проводить с ТС, установленным таким образом, как это требуется при его эксплуатации.

Монтажные средства следует жестко закрепить на вибростенде, затем ТС подвергают вибрации в частотном диапазоне от 10 до 50 Гц с усиливающимся ускорением от 20 до 30 м/с² двойной амплитуды. Частотный диапазон должен иметь развертку со скоростью одной октавы в минуту в течение всего периода, равного 150 ч.

Вибрация должна прикладываться к ТС в продольном и поперечном направлениях, каждая в течение полупериода. Следует отметить частоту и характер каждого резонанса. Проверку электропроводимости необходимо вести непрерывно. После испытания ТС следует проверить на соответствие требованиям к сопротивлению изоляции (5.12). Проверить, что сопротивление при 0 °С (R_0) не будет меняться более чем на эквивалент, равный 0,05 °С.

Л.3 Испытание на давление

Испытание проводят для ТС, предназначенного для введения его в сосуд, находящийся под давлением, без какой-либо дополнительной защиты.

Испытание направлено на определение соответствующего электрического режима и не является дополнительным испытанием на выявление механической пригодности для использования под давлением.

ТС можно испытывать в камере давления, заполненной водой. Камера, имеющая только небольшой зазор вокруг корпуса ТС, должна быть изготовлена из нержавеющей стали и быть такой тонкой, как это установлено требованиями по образованию давления. Камера, которая показана на рисунке К.2 приложения К, может быть установлена в устройстве, описанном в приложении К, так, что ТС находится ниже поверхности воды при температуре таяния льда на минимальной глубине погружения.

С ТС, подключенным так, чтобы рассеивание мощности не превышало 1,0 мВт, система должна достигнуть термического равновесия. Не меняя мощности рассеивания в ТС следует управлять изменением сопротивления при увеличении давления до 3,5 МПа, а затем уменьшении его до давления окружающей среды. Сопротивление не должно меняться более, чем на эквивалент, равный 0,05 °С. Сопротивление изоляции между каждым выводом и корпусом должно измеряться под давлением и должно быть не менее 100 МОм при испытательном напряжении от 10 до 100 В для постоянного тока.

После проведения испытаний ТС следует проверить на наличие механических повреждений и проверить электрическое сопротивление изоляции (5.12).

УДК 536.531:006.354

МКС 17.200.20

П24

ОКП 42 1100

Ключевые слова: термопреобразователи сопротивления, температура, требования, методы испытаний

Редактор *Т. С. Шеко*
Технический редактор *В. Н. Прусакова*
Корректор *И. И. Гавришук*
Компьютерная верстка *А. П. Финюгиной*

Изд. лиц. № 02354 от 14.07.2000. Подписано в печать 21.01.2002. Усл. печ. л. 3,72.
Уч.-изд. л. 3,07. Тираж 224 экз. С 3366. Зак. 34.

ИПК Издательство стандартов, 107076, Москва, Колодезный пер., 14.
<http://www.standards.ru> e-mail: info@standards.ru
Набрано в Калужской типографии стандартов на ПЭВМ.
Отпечатано в ИПК Издательство стандартов