

ГОСТ 26860—93
(ИСО 5414—1—85)

МЕЖГОСУДАРСТВЕННЫЙ СТАНДАРТ

**ДЕРЖАВКИ С ЗАЖИМНЫМИ
ВИНТАМИ ДЛЯ ФРЕЗ
С ЦИЛИНДРИЧЕСКИМ
ХВОСТОВИКОМ С ЛЫСКОЙ**

**ПРИСОЕДИНИТЕЛЬНЫЕ РАЗМЕРЫ ЭЛЕМЕНТОВ
КРЕПЛЕНИЯ ХВОСТОВИКОВ**

Издание официальное

БЗ 2—94

МЕЖГОСУДАРСТВЕННЫЙ СОВЕТ
ПО СТАНДАРТИЗАЦИИ, МЕТРОЛОГИИ И СЕРТИФИКАЦИИ
Минск

Предисловие

1 РАЗРАБОТАН Госстандартом России

ВНЕСЕН Техническим секретариатом Межгосударственного Совета по стандартизации, метрологии и сертификации

2 ПРИНЯТ Межгосударственным Советом по стандартизации, метрологии и сертификации 21 октября 1993 г.

За принятие проголосовали:

Наименование государства	Наименование национального органа по стандартизации
Республика Кыргызстан	Кыргызстандарт
Республика Молдова	Молдовастандарт
Российская Федерация	Госстандарт России
Республика Таджикистан	Таджикистандарт
Туркменистан	Туркменлавлангосинспекция

3 Настоящий стандарт подготовлен методом прямого применения международного стандарта ИСО 5414-1—85 «Патроны (державки концевых фрез) с зажимными винтами для инструментов с цилиндрическими хвостовиками с диском. Часть 1. Размеры механизма передачи крутящего момента хвостовика» и полностью ему соответствует

4 ВВЕДЕН ВЗАМЕН ГОСТ 26860—86

© Издательство стандартов, 1994

Настоящий стандарт не может быть полностью или частично воспроизведен, тиражирован и распространен в качестве официального издания без разрешения Технического секретариата Межгосударственного Совета по стандартизации, метрологии и сертификации

МЕЖГОСУДАРСТВЕННЫЙ СТАНДАРТ**ДЕРЖАВКИ С ЗАЖИМНЫМИ ВИНТАМИ ДЛЯ
ФРЕЗ С ЦИЛИНДРИЧЕСКИМ ХВОСТОВИКОМ
С ЛЫСКОЙ**Присоединительные размеры элементов крепления
хвостовиков

ГОСТ

26860—93

Holders with clamp screw for flatted parallel
shank end mills. Dimensions of the driving
system of tool shanks

(ИСО 5414-1—85)

ОКП 39 2810

Дата введения 01.01.95

Настоящий стандарт устанавливает размеры державок с зажимными винтами для фрез с цилиндрическим хвостовиком с лыской по ГОСТ 25334, размеры специальных зажимных винтов, а также максимальные диаметры передней части державок.

Требования настоящего стандарта являются обязательными.

1. Державки должны изготавливаться исполнений:

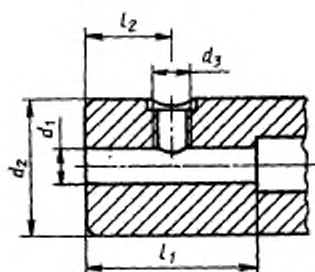
1 — для крепления цилиндрических хвостовиков ≤ 20 мм с одной лыской, предназначенные для односторонних или двухсторонних фрез;

2 — для крепления цилиндрических хвостовиков ≥ 25 мм с двумя лысками, предназначенные для односторонних фрез.

2. Размеры державок исполнения 1 должны соответствовать указанным на черт. 1 и в табл. 1, исполнения 2 — на черт. 2 и в табл. 2.

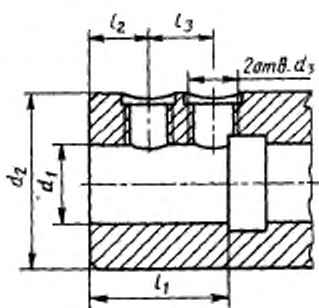
С. 2 ГОСТ 26860—93

Исполнение 1



Черт. 1

Исполнение 2



Черт. 2

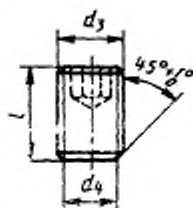
Таблица 1

мм				
d_1 H5	l_1 ± 1	l_2 $\begin{matrix} 0 \\ -1 \end{matrix}$	d_3 $\begin{matrix} 0 \\ -1 \end{matrix}$	d_2 6H
6	35	18,0	25	M6
8			28	M8
10	39	20,0	35	M10
12	44	22,5	42	M12
16	47	24,0	48	M14
20	49	25,0	52	M16

Таблица 2

мм					
d_1 H5	l_1 ± 1	l_2 $\begin{matrix} 0 \\ -1 \end{matrix}$	l_3 $\pm 0,5$	d_3 $\begin{matrix} 0 \\ -1 \end{matrix}$	d_2 6H
25	54	24	25	65	M8×2
32	58		28	72	M10×2
40	68	30	32	90	
50	78	33	35	100	M24×2
63	88	40	40	130	

3. Размеры зажимных винтов должны соответствовать указанным на черт. 3 и в табл. 3.



Черт. 3

Таблица 3

d_1 6h	d_2 +0,1 0	l^*	Расстояние патроны d_1
M6	4,2	10	6
M6	5,5	10	8
M10	7,0	12	10
M12	8,0	16	12
M14	10,0		16
M16	11,0	18	20
M18×2	12,0	20	25
M20×2	14,0		32
M24×2	18,0	25	40
		33	50
			63

* Значения номинальной длины винта указаны для патронов $d_1 < 32$ мм. Для патронов $d_1 > 32$ мм значения l даны для справки и рассчитываются из максимального значения d_2 . В случае уменьшенного значения d_2 длина винта должна быть пересчитана так, чтобы обеспечить необходимую длину свинчивания.

4. Резьба метрическая — по ГОСТ 24705. Поле допуска резьбы — по ГОСТ 16093.

5. Требования к изготовлению винтов — по ГОСТ 11074.

С. 4 ГОСТ 28860—93

ИНФОРМАЦИОННЫЕ ДАННЫЕ

ССЫЛОЧНЫЕ НОРМАТИВНО-ТЕХНИЧЕСКИЕ ДОКУМЕНТЫ

Обозначение НТД, на который дана ссылка	Номер пункта
ГОСТ 11074—84	5
ГОСТ 16093—81	4
ГОСТ 24705—81	4
ГОСТ 25334—82	Вводная часть

Редактор *М. И. Максимова*
Технический редактор *Л. А. Кузнецова*
Корректор *Н. И. Гавришук*

Сдано в наб. 27.10.94. Подп. в печ. 29.11.94. Усл. печ. л. 0,35. Усл. кр.-отт. 0,35.
Уч.-изд. л. 0,27. Тираж 497 экз. С 1892

Ордена «Знак Почета» Издательство стандартов, 107078, Москва, Колодезный пер., 14.
Калужская типография стандартов в/л Московская, 256. Зак. 2082
ПЛР № 040138