

ГОСТ 28789—90
(ИСО 4675—79)

МЕЖГОСУДАРСТВЕННЫЙ СТАНДАРТ

ТКАНИ С РЕЗИНОВЫМ ИЛИ ПЛАСТМАССОВЫМ ПОКРЫТИЕМ

ИСПЫТАНИЕ НА ИЗГИБ ПРИ НИЗКОЙ ТЕМПЕРАТУРЕ

Издание официальное

БЗ 7—2004



Москва
Стандартинформ
2005

МЕЖГОСУДАРСТВЕННЫЙ СТАНДАРТ**ТКАНИ С РЕЗИНОВЫМ ИЛИ ПЛАСТМАССОВЫМ ПОКРЫТИЕМ****Испытание на изгиб при низкой температуре**

Fabrics coated with rubber or plastics.
Low temperature bend test

ГОСТ
28789—90
(ИСО 4675—79)

МКС 59.080.40
ОКСТУ 2509

Дата введения 01.01.92

1. НАЗНАЧЕНИЕ И ОБЛАСТЬ ПРИМЕНЕНИЯ

Настоящий стандарт устанавливает метод определения устойчивости тканей с резиновым или пластмассовым покрытием к изгибу при низкой температуре после выдержки при заданной температуре в течение определенного времени. Он распространяется на материалы толщиной от 0,1 до 2,2 мм. Для материалов большей толщины требуется модификация стандартного оборудования (см. примечание к п. 8.2).

Так как ткани с резиновым или пластмассовым покрытием применяются во многих областях, требующих устойчивости к изгибу при низких температурах, общую зависимость между результатами испытаний и эксплуатационными характеристиками установить нельзя.

2. ССЫЛКИ

ИСО 2231—73 «Ткани с резиновым или пластмассовым покрытием. Стандартные условия кондиционирования и испытания»

ИСО 2286—86 «Ткани с резиновым или пластмассовым покрытием. Определение характеристик рулонов».

3. ПРИНЦИП ИСПЫТАНИЯ

Кондиционирование образцов для испытания в установленных условиях с последующей выдержкой в холодильной камере в определенных условиях в течение установленного промежутка времени.

Испытание образцов на устойчивость к изгибу с использованием соответствующей аппаратуры и проверка образцов.

4. АППАРАТУРА

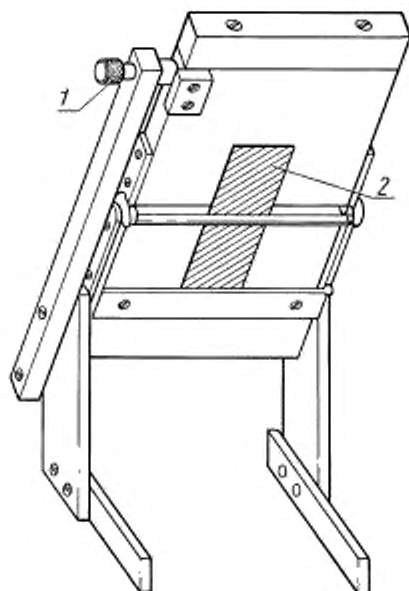
4.1. Холодильная камера, в которой выдерживают образцы для испытания при низкой температуре, достаточного размера для размещения рамки для испытания и проведения испытания, не извлекаемая из камеры.

В холодильной камере должно быть достаточное рабочее пространство для кондиционирования образцов в соответствии с разд. 7 и заданная температура с точностью ± 1 °С в среде холодного воздуха или любого другого подходящего газа.

4.2. Рамка для испытания образцов на устойчивость к изгибу представлена на черт. 1 и 2.

Допуски на массу и размеры должны соответствовать указанным на черт. 2.

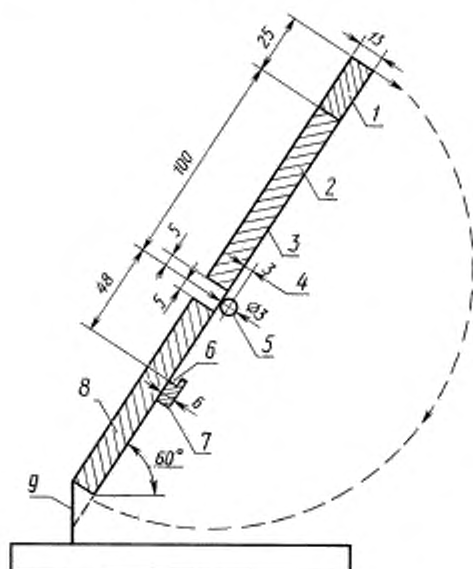
Рамка для испытания на устойчивость к изгибу ткани с покрытием



1 — защелка со штифтом; 2 — образец для испытания

Черт. 1

Размеры рамки для испытания на устойчивость к изгибу



1 — стальной балансир, размером $100 \times 25 \times 13$ мм, массой (250 ± 5) г; 2 — подвижная пластина из алюминия, размером $100 \times 100 \times 13$ мм; 3 — образец ткани с покрытием, 4 — смещение центра; 5 — ось цилиндра; 6 — канавка, размером 3×3 мм; 7 — упор; 8 — неподвижная пластина из алюминия, размером $100 \times 100 \times 13$ мм; 9 — опорная плита

Черт. 2

4.3. Стеклоплатины в достаточном количестве размером примерно 125×175 мм для кондиционирования образцов для испытаний.

Толщина стеклoплатин должна быть такой, чтобы с ними было легко работать.

4.4. Перчатки для работы с образцами в холодильной камере. Они должны предварительно выдерживаться при той же температуре, что и образцы. Вторую пару перчаток следует носить внутри первой для защиты оператора.

5. ОБРАЗЦЫ ДЛЯ ИСПЫТАНИЯ

Берут три образца размером 25×100 мм. Образцы вырезают в продольном направлении по отношению к длине всего куска и располагают параллельно на расстоянии 50 мм от края.

6. ИНТЕРВАЛ ВРЕМЕНИ МЕЖДУ ИЗГОТОВЛЕНИЕМ ТКАНИ И ПРОВЕДЕНИЕМ ИСПЫТАНИЙ

6.1. Минимальное время между изготовлением и испытанием ткани — 16 ч.

6.2. При испытании тканей с покрытием, не являющихся товарной продукцией, максимальное время между изготовлением ткани и ее испытанием — 4 недели; оценочные испытания с целью сравнения должны, по возможности, выполняться в тот же интервал времени.

6.3. При испытании товарной продукции время между изготовлением ткани и ее испытанием не должно превышать 3 мес. Во всех других случаях испытания должны проводиться в течение 2 мес. со дня приобретения ткани.

7. КОНДИЦИОНИРОВАНИЕ ОБРАЗЦОВ

Непосредственно перед испытанием образцы выдерживают в атмосфере А.

Примечание. Среду А определяют двумя характеристиками. Образцы должны выдерживаться в этих условиях не менее 16 ч:

- температура $(20 \pm 2) ^\circ\text{C}$;
 - относительная влажность $(65 \pm 5) \%$
 - или
 - температура $(23 \pm 2) ^\circ\text{C}$;
 - относительная влажность $(50 \pm 5) \%$.
- Для тропического климата только:
- температура $(27 \pm 2) ^\circ\text{C}$;
 - относительная влажность $(65 \pm 5) \%$.

8. ПРОВЕДЕНИЕ ИСПЫТАНИЯ

8.1. Помещают три кондиционированных образца между стеклянными пластинами (п. 4.3) так, чтобы обеспечить циркуляцию воздуха в процессе кондиционирования. Помещают в холодильную камеру (п. 4.1) стеклянные пластины с образцами, рамку для испытания на устойчивость к изгибу и перчатки (пп. 4.2, 4.4). Если нет других указаний, то выдерживают их при указанной температуре испытания 4 ч.

8.2. После кондиционирования удаляют образцы по одному со стеклянных пластин, не извлекая их из камеры (меры предосторожности см. ниже), и устанавливают их на рамке, подвижная часть которой поддерживается в исходном положении благодаря защелке со штифтом. При ткани с односторонним покрытием, если нет иных указаний, образец поворачивают покрытием в сторону от стержня. При ткани с двусторонним покрытием, если нет других указаний, испытанию может быть подвергнута любая сторона или обе стороны.

Меры предосторожности. Перед испытанием на устойчивость к изгибу образцы следует брать перчатками, предназначенными для этой цели.

Примечание. При испытании материала толщиной свыше 2,2 мм может возникнуть необходимость в увеличении массы стальной плиты (см. черт. 2) и зазора между боковой плитой и упором, чтобы можно было оставить образец. Это должно быть отмечено в протоколе испытания.

8.3. Как только образец установлен на рамке, освобождают защелку и дают возможность изгибающей пластине упасть.

8.4. По окончании испытаний все образцы удаляют из рамки, затем их исследуют при пятикратном увеличении с целью обнаружения трещин в покрытии. При исследовании образцов складывают их под углом 180° в направлении изгиба.

9. ОЦЕНКА РАЗРУШЕНИЯ

9.1. Глубина трещины

Рекомендуется классифицировать трещину по 5-балльной системе:

А — трещина на поверхности или на отделочном слое, через которую не просматривается средний губчатый слой или подложка;

Б — трещина не до среднего слоя;

В — трещина до подложки или основной ткани;

Г — трещина через весь материал;

Д — при отсутствии трещины записывают 0.

9.2. Количество трещин

Отмечают число самых больших трещин до 10. Если их больше, то следует указать «более 10».

9.3. Длина трещины

Отмечают в миллиметрах длину самой большой и самой длинной трещины.

10. ПРОТОКОЛ ИСПЫТАНИЯ

Протокол испытания должен содержать следующие данные:

- 1) ссылку на настоящий стандарт;
- 2) толщину образца, измеренную в соответствии с ИСО 2286, и давление, при котором она была измерена;
- 3) температуру, при которой образцы были подвергнуты испытанию;
- 4) продолжительность выдержки;
- 5) испытываемые поверхности;
- 6) глубину трещины в соответствии со шкалой п. 9.1, количество трещин и длину каждого образца;
- 7) любое отклонение от стандартного испытания;
- 8) обозначение ткани с покрытием, включая по мере возможности дату изготовления и дату испытания.

ИНФОРМАЦИОННЫЕ ДАННЫЕ

1. ПОДГОТОВЛЕН И ВНЕСЕН Министерством легкой промышленности РСФСР
2. УТВЕРЖДЕН И ВВЕДЕН В ДЕЙСТВИЕ Постановлением Государственного комитета СССР по управлению качеством продукции и стандартам от 17.12.90 № 3161
Настоящий стандарт подготовлен методом прямого применения международного стандарта ИСО 4675—79 «Ткани с резиновым или пластмассовым покрытием. Испытание на изгиб при низкой температуре» и полностью ему соответствует
3. ВВЕДЕН ВПЕРВЫЕ
4. ССЫЛОЧНЫЕ НОРМАТИВНО-ТЕХНИЧЕСКИЕ ДОКУМЕНТЫ

Раздел, в котором приведена ссылка	Обозначение соответствующего стандарта	Обозначение отечественного нормативно-технического документа, на который дана ссылка
2	ИСО 2231—73	Требования указаны в разд. 7 настоящего стандарта
2	ИСО 2286—86	Требования указаны в разд. 9 настоящего стандарта

5. Ограничение срока действия снято по протоколу № (7—95) Межгосударственного совета по стандартизации, метрологии и сертификации (ИУС 11—95)
6. ПЕРЕИЗДАНИЕ. Июль 2005 г.

Редактор *М.И. Максимова*
Технический редактор *В.И. Прусакова*
Корректор *М.С. Кабаева*
Компьютерная верстка *А.И. Золотаревой*

Сдано в набор 08.08.2005. Подписано в печать 22.08.2005. Формат 60×84¹/₈. Бумага офсетная. Гарнитура Таймс.
Печать офсетная. Усл.печ.л. 0,93. Уч.-изд.л. 0,50. Тираж 60 экз. Зак. 617. С 1710.

ФГУП «Стандартинформ», 123995 Москва, Гранатный пер., 4.
www.gostinfo.ru info@gostinfo.ru

Набрано по ФГУП «Стандартинформ» на ПЭВМ.
Отпечатано в филиале ФГУП «Стандартинформ» — тип. «Московский печатник», 105062 Москва, Лялин пер., 6.