

23381-89



ГОСУДАРСТВЕННЫЙ СТАНДАРТ  
СОЮЗА ССР

## СТУЛЬЯ УЧЕНИЧЕСКИЕ И ДЕТСКИЕ

МЕТОДЫ ИСПЫТАНИЙ

ГОСТ 23381—89  
(СТ СЭВ 6474—88)

Издание официальное

5 коп. БЗ 7—89/577



ГОСУДАРСТВЕННЫЙ КОМИТЕТ СССР ПО СТАНДАРТАМ  
Москва

**СТУЛЬЯ УЧЕНИЧЕСКИЕ И ДЕТСКИЕ**

Методы испытаний

School chairs and chairs for children.  
Test methods

ГОСТ

23381—89

(СТ СЭВ 6474—88)

ОКСТУ 5615

Срок действия с 01.01.91  
до 01.01.96

Несоблюдение стандарта преследуется по закону

Настоящий стандарт распространяется на ученические и детские стулья и устанавливает методы испытаний:

детских трансформируемых стульев — на устойчивость и прочность;

детских стульев ростовых номеров 00,0 — на устойчивость; ученических и детских стульев ростовых номеров 1, 2, 3, 4, 5, 6 — на устойчивость, прочность и долговечность.

Стандарт не распространяется на стулья складной конструкции.

Испытанию на устойчивость подвергают только новые и модернизированные изделия.

**1. ОТБОР И ПОДГОТОВКА ОБРАЗЦОВ**

1.1. Для испытания новых и модернизированных изделий берут два образца одной конструкции каждого ростового номера.

При контроле качества трансформируемых стульев испытывают: один образец на устойчивость и прочность каркаса стула, другой — на прочность подножки стула и прочность стола.

При контроле качества деревянных детских и ученических стульев всех ростовых номеров испытывают: один образец на устойчивость и оба, кроме дошкольных стульев ростовых номеров 00,0, на долговечность; в стульях на металлическом каркасе — один на устойчивость и оба на прочность крепления накладной спинки и сиденья к каркасу.

Допускается испытывать стулья, не имеющие лакокрасочных покрытий.

1.2. Количество и порядок отбора серийных образцов — по ГОСТ 19917 и ГОСТ 22046.

1.3. Перед испытанием образцы выдерживают не менее 3 сут.

Выдержка и испытания образцов должны проводиться в помещении с относительной влажностью воздуха от 45 до 70% и температурой воздуха от 15 до 30°С.

## 2. МЕТОДЫ ИСПЫТАНИЯ НА УСТОЙЧИВОСТЬ

2.1. Испытание детских трансформируемых стульев

2.1.1. *Сущность метода*

Метод заключается в приложении к стулу горизонтальной нагрузки, вызывающей его опрокидывание.

2.1.2. *Аппаратура*

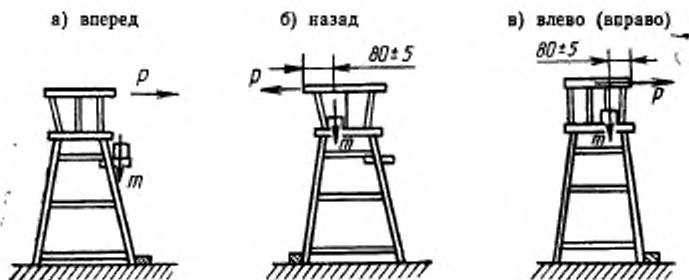
2.1.2.1. Пружинный динамометр или другой прибор для измерения нагрузок до 20 даН с погрешностью  $\pm 0,5$  даН.

2.1.2.2. Груз массой  $(10,0 \pm 0,1)$  кг с площадью основания  $(0,008 \pm 0,001)$  м<sup>2</sup>.

2.1.2.3. Упор высотой 20—30 мм.

2.1.3. *Подготовка к испытанию*

2.1.3.1. Стул устанавливают вплотную к упору, в зависимости от направления испытаний, в одном из трех положений в соответствии с черт. 1.



Черт. 1

2.1.3.2. На подножку или сиденье стула устанавливают груз.

2.1.4. *Проведение испытания*

2.1.4.1. Испытание стула на устойчивость в трех направлениях проводят в соответствии с черт. 1.

2.1.4.2. С помощью динамометра к стулу прикладывают горизонтальную нагрузку  $P$ , постепенно увеличивают ее до начала отрыва от пола пары ножек.

2.1.4.3. Значение нагрузки  $P$ , вызывающей начало опрокидывания стула, заносят в журнал (см. приложение 1).

## 2.2. Испытание детских и ученических стульев

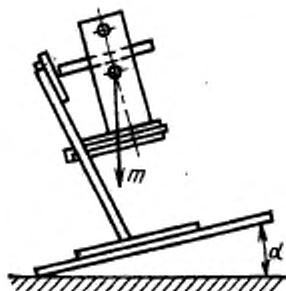
### 2.2.1. Сущность метода

Метод испытания заключается в определении угла наклона, при котором происходит опрокидывание стула с установленным на сиденье грузом.

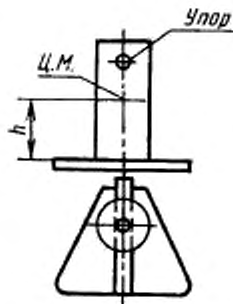
### 2.2.2. Аппаратура

2.2.2.1. Испытательный стенд конструкции ВПКТИМ или любое устройство с регулируемым углом наклона, обеспечивающее установку стула в требуемом положении (черт. 2) и изменение угла наклона с погрешностью  $\pm 1^\circ$ .

2.2.2.2. Специальные грузы в соответствии с черт. 3.



Черт. 2



Черт. 3

Параметры грузов в зависимости от ростовых номеров стульев указаны в табл. 1.

Таблица 1

Параметр груза	Значения параметров		
	00; 0	1; 2; 3	4; 5; 6
Масса груза $m$ , кг	$10 \pm 0,5$	$40 \pm 0,5$	$60 \pm 0,5$
Высота центра массы груза над сиденьем, $h$ , мм	$100 \pm 5$	$160 \pm 5$	$200 \pm 5$

**2.2.3. Подготовка к испытанию**

2.2.3.1. Для определения устойчивости в направлении «назад» стул устанавливают на стенд спинкой в сторону наклона в боковом направлении так, чтобы передняя и задняя ножки касались упора.

2.2.3.2. На сиденье, вплотную к стойкам спинки стула, устанавливают груз (табл. 1) широкой стороной основания. Упор груза выдвигают до соприкосновения со спинкой стула и закрепляют в этом положении.

**2.2.4. Проведение испытания**

2.2.4.1. Платформу наклоняют и фиксируют на шкале стенда (прибора) угол наклона в момент начала опрокидывания стула. Началом опрокидывания считают момент отрыва передних концов опор или ножек стула от платформы.

Показателем устойчивости стула считают наименьший угол наклона при опрокидывании испытуемого образца.

2.2.4.2. Значение угла наклона заносят в журнал (см. приложение 1).

**2.2.5. Обработка результатов**

2.2.5.1. Трансформируемые стулья считают устойчивыми, если значение нагрузки, вызывающее начало опрокидывания в любом направлении каждого образца соответствует норме, установленной ГОСТ 19917.

2.2.5.2. Ученические и детские стулья считают устойчивыми, если значение угла наклона каждого образца соответствует норме, установленной ГОСТ 22046 и ГОСТ 19917.

**3. МЕТОДЫ ИСПЫТАНИЯ НА ПРОЧНОСТЬ**

3.1. Испытание на прочность каркаса детских трансформируемых стульев

**3.1.1. Сущность метода**

Метод заключается в приложении к стулу горизонтальной нагрузки, вызывающей его падение.

**3.1.2. Подготовка к испытанию**

Стул устанавливают на горизонтальную плоскость. На место предполагаемого падения стула помещают пластину из эластичного материала размером не менее 900×600 мм толщиной ( $20 \pm \pm 2$ ) мм кажущейся плотности 35—40 кг/м<sup>3</sup>.

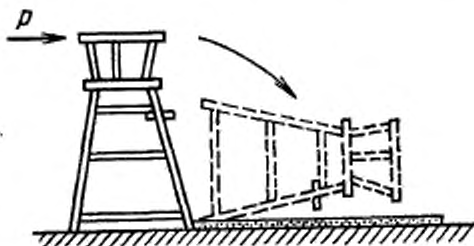
**3.1.3. Проведение испытания**

3.1.3.1. Стул толкают рукой, вызывая его падение «вперед» в соответствии с черт. 4.

После падения стул осматривают и фиксируют видимые повреждения (сколы, изломы, трещины, нарушения клеевых соединений).

При отсутствии повреждений испытание повторяют до установленного количества падений.

3.1.3.2. Испытание стула в направлениях «назад», «влево» и «вправо» проводят в соответствии с п. 3.1.3.1.



Черт. 4

Если у одного из испытанных образцов появятся видимые дефекты повреждения до наступления нормативного количества циклов, дальнейшие испытания прекращают и стулья считают не выдержавшими испытания.

3.1.3.3. Количество падений и характер разрушений заносят в журнал (см. приложение 1).

3.2. Испытание на прочность крепления подножки, стола трансформируемых стульев и сиденья к металлическому каркасу ученических и детских стульев ростовых номеров 1, 2, 3, 4, 5, 6

#### 3.2.1. Сущность метода

Метод заключается в приложении вертикальных циклических нагрузок к испытуемым элементам стульев с последующей оценкой состояния их деталей и соединений.

#### 3.2.2. Аппаратура

3.2.2.1. Испытательный стенд конструкции ВПКТИМ или любое устройство, обеспечивающее свободное падение груза с частотой циклов  $(40 \pm 2)$  мин<sup>-1</sup> (цикл/мин).

3.2.2.2. Грузы массой  $(10,0 \pm 0,1)$  кг диаметром  $(100 \pm 5)$  мм для трансформируемых стульев; массой  $(30,00 \pm 0,15)$  кг для ученических и детских стульев номеров 1, 2, 3 и  $(50,00 \pm 0,25)$  кг для ученических стульев номеров 4, 5, 6 диаметром  $(180 \pm 5)$  мм.

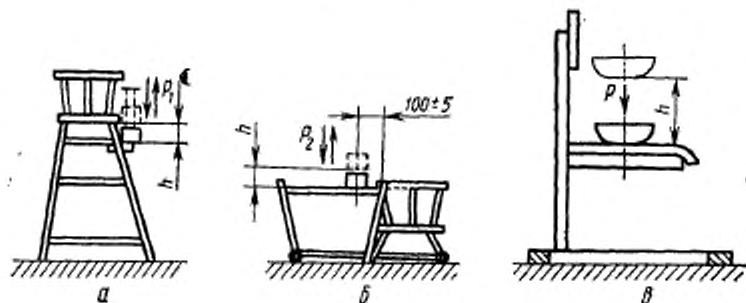
Грузы должны быть с плоской нижней поверхностью и закругленными краями  $R=30$  мм.

3.2.2.3. Пластина из эластичного пенополиуретана или другого эластичного материала размером не менее  $200 \times 200$  мм, толщиной  $(20 \pm 2)$  мм кажущейся плотности 35—40 кг/м<sup>3</sup>.

### 3.2.3. Подготовка к испытанию

3.2.3.1. При испытании подножки трансформируемый стул устанавливается под ударный механизм устройства так, чтобы удар приходился по центру подножки, как показано на черт. 5а, и закрепляют.

3.2.3.2. При испытании стола стул трансформируют в положение «стул — стол — коляска» и устанавливают под ударный механизм так, чтобы удар приходился на стол в точке, находящейся на расстоянии  $(100 \pm 5)$  мм от ближнего к сиденью края, как показано на черт. 5б, и закрепляют.



Черт. 5

3.2.3.3. При испытании крепления сиденья к металлическому каркасу стул устанавливают под ударный механизм устройства так, чтобы удар приходился по центру сиденья, как показано на черт. 5в, и закрепляют.

3.2.3.4. Груз, создающий ударную нагрузку, устанавливают на высоте  $h$ , равной  $(50 \pm 1)$  мм от подножки и стола трансформируемых стульев и  $(100 \pm 5)$  мм — от сиденья ученических и детских стульев.

3.2.3.5. В месте приложения нагрузки помещают пластину из эластичного материала.

### 3.2.4. Проведение испытания

3.2.4.1. Включают стенд и проводят нагружение до нормативного количества циклов или до появления видимых дефектов разрушения (нарушение сварных швов, вырыв крепежных элементов, поломка деталей стула).

Если у одного из испытанных образцов появятся видимые дефекты разрушения до наступления нормативного количества цик-

лов, дальнейшие испытания прекращают и стулья считают не выдержавшими испытания.

3.2.4.2. Количество циклов нагружения и характер разрушений заносят в журнал (см. приложение 1).

### 3.2.5. Обработка результатов

3.2.5.1. Стулья считают выдержавшими испытания на прочность, если каждый испытываемый образец выдержит без появления повреждений нормативное количество циклов нагружений, предусмотренное ГОСТ 19917 или ГОСТ 22046.

3.3. Испытание на прочность крепления накладной спинки стула с металлическим каркасом ученических и детских стульев ростовых номеров 1, 2, 3, 4, 5, 6

#### 3.3.1. Сущность метода

Метод испытания заключается в воздействии на спинку стула вертикальной статической нагрузки.

#### 3.3.2. Аппаратура

3.3.2.1. Испытательный стенд конструкции ВПКТИМ или любое испытательное устройство, обеспечивающее:

возможность приложения вертикальной статической нагрузки до 100 даН (100 кгс);

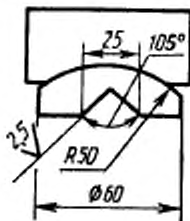
скорость нагружения  $(10 \pm 2)$  мм/мин;

погрешность измерения нагрузки  $\pm 1\%$ ;

установку стула в требуемое положение;

груз массой  $(40,0 \pm 0,5)$  кг;

закрепление нажимного приспособления (черт. 6).



Черт. 6

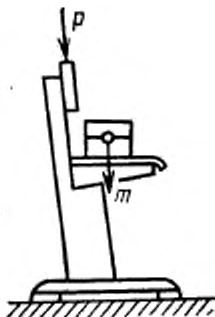
Допускаемые отклонения от размеров, указанных в черт. 6, устанавливают в конструкторской документации на устройство.

#### 3.3.3. Подготовка к испытанию

3.3.3.1. Стул устанавливают на площадку испытательного стенда так, чтобы линия действия вертикальной нагрузки  $P$  проходила через середину спинки стула. Схема нагружения при испыта-



нии на прочность крепления спинки стула с его каркасом приведена на черт. 7.



Черт. 7

3.3.3.2. Груз массой ( $m$ ) ( $40,0 \pm 0,5$ ) кг устанавливают в геометрическом центре поверхности сиденья.

3.3.3.3. На ребро спинки стула накладывают нажимное приспособление.

#### 3.3.4. Проведение испытания

3.3.4.1. Спинку стула нагружают с указанной скоростью вертикальной статической нагрузкой  $P$  (черт. 7) до нормы, установленной ГОСТ 19917, ГОСТ 22046, и выдерживают под нагрузкой в течение  $(60 \pm 5)$  с.

3.3.4.2. Значение нагрузки и характер разрушений заносят в журнал (см. приложение 1).

#### 3.3.5. Обработка результатов

3.3.5.1. Стулья считают выдержавшими испытание на прочность крепления накладной спинки стула с его каркасом, если после снятия нагрузки в каждом испытываемом образце не будут обнаружены сколы, смятие древесины, вырыв фурнитуры.

## 4. МЕТОД ИСПЫТАНИЯ НА ДОЛГОВЕЧНОСТЬ

### 4.1. Сущность метода

Метод заключается в воздействии циклических нагрузок на стул посредством качания его на передних и задних ножках с установленным на сиденье грузом.

## 4.2. Аппаратура

4.2.1. Испытательный стенд конструкции ВПКТИМ, работающий с частотой циклов  $(19 \pm 1)$  мин<sup>-1</sup> (цикл/мин).

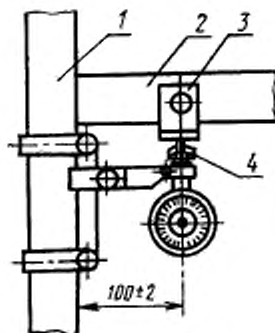
4.2.2. Грузы, параметры которых приведены в табл. 2.

Таблица 2

Параметр испытания	Значение параметров в зависимости от ростовых номеров стульев	
	1; 2; 3	4; 5; 6
Масса балластного груза, кг	$40,0 \pm 0,4$	$75,0 \pm 0,7$
Площадь опоры груза, м <sup>2</sup>	$0,09 \pm 0,01$	$0,09 \pm 0,01$
Высота крепления рычага <i>h</i> , мм	Не менее 170	

Допускается проводить испытание на стенде конструкции ВПКТИМ, работающем с частотой циклов  $(24 \pm 1)$  мин<sup>-1</sup> (цикл/мин).

4.2.3. Два приспособления с индикаторами часового типа для измерения деформаций с погрешностью  $\pm 0,01$  мм (черт. 8).



1—ножка; 2—щарга или проволочка; 3—пластина; 4—наконечник индикатора

## 4.3. Подготовка к испытанию

## 4.3.1. Стул устанавливают в опорные гнезда стенда.

К спинке на высоте  $h$  (табл. 2) от сиденья до центра специального приспособления прикрепляют рычаг.

4.3.2. Испытательный стенд регулируют так, чтобы при качании передние и задние ножки стула приподнимались поочередно на  $(40 \pm 10)$  мм.

4.3.3. На сиденье стула устанавливают груз. Разница расстояний между кромками сиденья стула и груза по каждому из двух взаимно перпендикулярных направлений не должна превышать 20 мм.

4.3.4. К передней и задней ножкам 1 (черт. 8), в боковой плоскости стула, в местах соединения с царгой или проножкой 2 подводят съемные приспособления так, чтобы измерительные наконечники индикаторов 4 соприкасались с нижней поверхностью царги или проножки на расстоянии  $b = (100 \pm 2)$  мм.

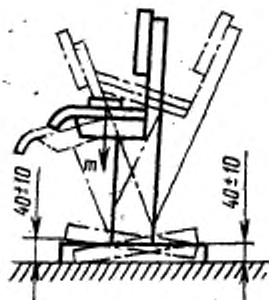
В местах соприкосновения индикатора с плоскостью царги прикрепляют металлические пластинки. Параметр шероховатости поверхности пластинки должен быть не ниже  $Ra = 0,125$  по ГОСТ 2789.

Циферблаты индикаторов устанавливают на нуль и приспособления снимают.

## 4.3.5. Счетчик числа циклов устанавливают на нуль.

## 4.4. Проведение испытания

4.4.1. Испытание стула проводят по схеме, приведенной на черт. 9.



Черт. 9

4.4.2. Включают стелд. После 1000 циклов качания, а затем через каждые 1000 циклов до нормы, предусмотренной ГОСТ 22046 и ГОСТ 19917, стелд выключают и, не снимая груза, измеряют деформацию стула с погрешностью  $\pm 0,15$  мм при помощи приспособления в соответствии с п. 4.3.4, а также осматривают стул и определяют наличие дефектов в соответствии с требованиями п. 4.5.1.

Деформацию соединений измеряют в крайних положениях стула:

соединений опор или задних ножек — когда приподняты передний край опоры или передние ножки;

соединений опор или передних ножек — когда приподнят задний край опоры или задние ножки.

#### 4.5. Обработка результатов

4.5.1. Образец стула считают разрушенным, если при его испытании появится один из следующих дефектов:

излом любой детали стула;

разрушение соединений стоек спинки с царгой стула;

деформация соединений стула более значения, предусмотренного ГОСТ 22046 и ГОСТ 19917.

4.5.2. Стул считают долговечным, если каждый испытываемый образец выдержит без появления дефектов, указанных в п. 4.5.1, количество циклов качания, предусмотренное ГОСТ 22046 и ГОСТ 19917.

4.5.3. Результаты осмотра и значение деформации в процессе испытаний заносят в журнал (см. приложение 1).

### 5. ОБРАБОТКА РЕЗУЛЬТАТОВ

5.1. Трансформируемые стулья считают выдержавшими испытания, если полученные при испытании показатели устойчивости и прочности будут соответствовать нормам, предусмотренным ГОСТ 19917.

5.2. Детские стулья считают выдержавшими испытания, если полученные при испытании показатели устойчивости, прочности, долговечности будут соответствовать нормам, предусмотренным ГОСТ 19917.

5.3. Ученические стулья считают выдержавшими испытания, если полученные при испытании показатели устойчивости, прочности, долговечности будут соответствовать нормам, предусмотренным ГОСТ 22046.

5.4. Результаты испытаний стульев оформляют протоколом (см. приложение 2).

## ЖУРНАЛ

записи результатов испытаний ученических и детских стульев

Предприятие-изготовитель \_\_\_\_\_

Наименование, проект (индекс) изделия, ростовой номер \_\_\_\_\_

Эскиз и краткая характеристика изделия, отражающая особенности конструкции \_\_\_\_\_

## Результаты испытаний на устойчивость

Номер образца	Трансформируемые стулья		
	Направление опрокидывания	Значение нагрузки $P$ , даН (усилие опрокидывания)	Оценка устойчивости

Номер образца	Ученические и детские стулья	
	Угол наклона, °	Оценка устойчивости

## Результаты испытаний на прочность

Номер образца	Каркас трансформируемого стула		
	Направление испытания	Число падений	Характер разрушения

Номер образца	Подножка, стол, крепление сиденья		
	Масса груза, кг	Кол-во циклов	Характер разрушения

Номер образца	Крепление накладной спинки стула	
	Значение нагрузки, $P$ , даН	Характер разрушений

## Результаты испытаний на долговечность

Номер образца	Кол-во циклов нагружения, тыс.	Значение деформации, мм	Характер разрушений

## УТВЕРЖДАЮ

Должность, наименование испытательной организации

личная расшифровка  
подпись \_\_\_\_\_ подписи \_\_\_\_\_

дата \_\_\_\_\_

## ПРОТОКОЛ

государственных \_\_\_\_\_  
вид испытаний по ГОСТ 16504—81

испытаний ученических (детских) стульев, представленных

наименование организации, предприятия-изготовителя

Организация (предприятие),  
проводящая испытание \_\_\_\_\_ Дата \_\_\_\_\_

Цель испытаний \_\_\_\_\_

Основание для проведения испытаний \_\_\_\_\_

Краткая характеристика изделий \_\_\_\_\_

Метод испытания по ГОСТ \_\_\_\_\_

Средства испытаний \_\_\_\_\_  
обозначение, перечень аттестованного испытательного оборудования,  
номер и дата аттестационного свидетельства

Результаты испытаний \_\_\_\_\_

Заключение \_\_\_\_\_

Личные подписи \_\_\_\_\_ Расшифровка подписей \_\_\_\_\_

## ИНФОРМАЦИОННЫЕ ДАННЫЕ

1. РАЗРАБОТАН И ВНЕСЕН Министерством лесной промышленности СССР

## РАЗРАБОТЧИКИ

В. П. Сахновская, Л. В. Пинтус, А. Н. Таптова

2. УТВЕРЖДЕН И ВВЕДЕН В ДЕЙСТВИЕ Постановлением Государственного комитета СССР по стандартам от 16.10.89 № 3086

3. Срок первой проверки — 1994 г.  
Периодичность проверки — 5 лет

4. Стандарт полностью соответствует СТ СЭВ 6474—88

5. ВЗАМЕН ГОСТ 23381—83, ГОСТ 25701.2—83, ГОСТ 25701.3—83

6. ССЫЛОЧНЫЕ НОРМАТИВНО-ТЕХНИЧЕСКИЕ ДОКУМЕНТЫ

Обозначение НТД, на который дана ссылка	Номер пункта, подпункта, приложения
ГОСТ 2789—73	4.3.4
ГОСТ 16504—81	Приложение 2
ГОСТ 19917—85	1.2, 2.2.5.1, 2.2.5.2, 3.2.5.1, 3.3.4.1, 4.4.2, 4.5.1, 4.5.2, 5.1, 5.2
ГОСТ 22046—86	1.2, 2.2.5.2, 3.2.5.1, 3.3.4.1, 4.4.2, 4.5.1, 4.5.2, 5.3

Редактор *Т. В. Смыка*  
Технический редактор *В. Н. Прусакова*  
Корректор *А. С. Черноусова*

Сдано в наб. 27.10.89 Подп. в печ. 16.01.90 1,0 усл. печ. л., 1,0 усл. кр.-отт., 0,76 уч.-изд. л.  
Тир. 4000 Цена 5 к.

Ордена «Знак Почета» Издательство стандартов, 123657, Москва, ГСП, Новопресненский пер., 3  
Тип. «Московский печатник», Москва, Ляля пер., 6. Зак. 1177

**Изменение № 1 ГОСТ 23381—89 Стулья ученические и детские. Методы испытаний**

**Принято Межгосударственным советом по стандартизации, метрологии и сертификации (протокол № 35—2009 от 11.06.2009)**

**Зарегистрировано Бюро по стандартам МГС № 5863**

**За принятие изменения проголосовали национальные органы по стандартизации следующих государств: AZ, BY, KZ, KG, RU, MD, TJ, UZ, UA [коды альфа-2 по МК (ИСО 3166) 004]**

**Дату введения в действие настоящего изменения устанавливают указанные национальные органы по стандартизации\***

Вводную часть изложить в новой редакции:

«Настоящий стандарт распространяется на ученические и детские стулья и устанавливает методы испытания на:

устойчивость и прочность детских трансформируемых стульев;

устойчивость и прочность при падении детских стульев ростовых номеров 00, 0;

устойчивость, прочность и долговечность детских стульев ростовых номеров 1, 2, 3 и ученических стульев ростовых номеров 1, 2, 3, 4, 5, 6».

Раздел 1 изложить в новой редакции:

**«1. Отбор и подготовка образцов**

1.1. Для испытания новых и модернизированных изделий берут один образец каждого ростового номера.

Для стульев, трансформируемых по высоте, отбирают один образец.

Число и порядок отбора серийных образцов — по ГОСТ 19917 и ГОСТ 22046.

1.2. Перед испытаниями стулья из древесины и древесных материалов выдерживают не менее 3 сут в помещении с относительной влажностью воздуха от 45 % до 70 % и температурой от 15 °С до 30 °С.

Стулья с клевыми соединениями выдерживают в обычных комнатных условиях не менее 4 недель со дня их изготовления.

1.3. Крепежные узлы разъемных соединений должны быть плотно затянуты. Сварные швы изделий на металлическом каркасе не должны иметь трещин, видимых невооруженным взглядом».

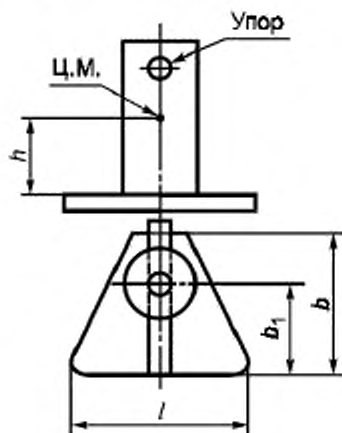
Пункты 2.2.2.1, 3.2.2.1, 3.3.2.1, 4.3.2. Заменить слова: «Испытательный стенд конструкции ВПКТИМ или любое устройство» на «Испытательное устройство».

\* Дата введения в действие на территории Российской Федерации — 2010—01—01.

*(Продолжение см. с. 64)*



Пункт 2.2.2.2. Чертеж 3 заменить новым:



Черт. 3

таблицу 1 изложить в новой редакции:

Т а б л и ц а 1

Параметр груза	Значения параметров для ростовых номеров		
	00,0	1, 2, 3	4, 5, 6
Масса груза, кг	$10 \pm 0,5$	$40 \pm 0,5$	$60 \pm 0,5$
Высота центра массы груза над сиденьем $h$ , мм	$100 \pm 5$	$160 \pm 5$	$200 \pm 5$
Размеры площадки груза, мм			
$l$	$390 \pm 5$	$390 \pm 5$	$460 \pm 5$
$b_1$	$65 \pm 5$	$135 \pm 5$	$175 \pm 5$
$b$	$135 \pm 5$	$220 \pm 5$	$250 \pm 5$

Пункты 3.1.3.2, 3.2.4.1. Второй абзац. Заменить слова: «Если у одного из испытанных образцов» на «Если у испытанного образца».

Пункт 3.2.3.3 дополнить абзацем:

«Сиденье стула, трансформируемого на несколько ростовых номеров, устанавливают на высоту максимального ростового номера».

(Продолжение см. с. 65)

Пункт 3.3 изложить в новой редакции:

«3.3. Испытание на статическую прочность ученических и детских стульев ростовых номеров 1, 2, 3, 4, 5, 6».

Пункт 3.3.1 после слова «спинку» дополнить словами: «и сиденье».

Пункт 3.3.2.1. Второй абзац. Заменить значение: 100 даН (100 кгс) на 200 даН (200 кгс).

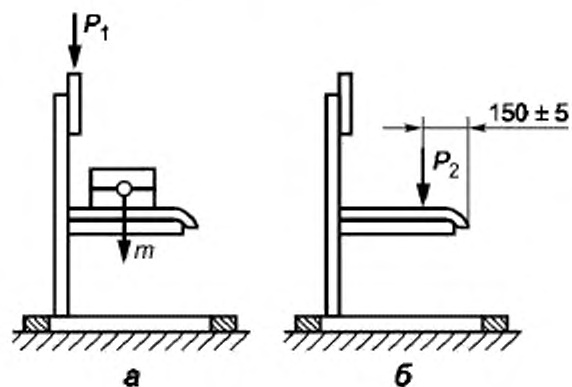
Пункт 3.3.3 изложить в новой редакции:

**«3.3.3. Подготовка к испытанию»**

3.3.3.1. При испытании спинки стул устанавливают на площадку испытательного устройства так, чтобы линия действия вертикальной нагрузки  $P_1$  проходила через середину спинки стула.

При испытании сиденья стул устанавливают на площадку испытательного устройства так, чтобы линия действия нагрузки  $P_2$  проходила на расстоянии 150 мм от края сиденья.

Схемы нагружения спинки или сиденья стула приведены на черт. 7.



Черт. 7

3.3.3.2. При нагружении спинки груз массой ( $40 \pm 0,5$ ) кг устанавливают в геометрическом центре поверхности сиденья.

3.3.3.3. На ребро спинки стула по центру (черт. 7, а) накладывают нажимное приспособление (черт. 6).

3.3.3.4. На сиденье стула, на расстоянии ( $150 \pm 5$ ) мм от края сиденья (черт. 7, б), накладывают жесткий диск диаметром ( $200 \pm 5$ ) мм».

Пункт 3.3.4.1 после слова «Спинку» дополнить словами: «или сиденье».

*(Продолжение см. с. 66)*

Пункты 3.3.5.1, 4.2.1 изложить в новой редакции:

«3.3.5.1. Стулья считают выдержавшими испытание на статическую прочность спинки и сиденья, если после снятия нагрузки в каждом испытываемом образце не будут обнаружены видимые дефекты (нарушения сварных швов, изгиб трубы, вырыв фурнитуры, сколы и смятие древесины).

4.2.1. Испытательное устройство, работающее с частотой циклов  $[(19 \pm 24) \pm 1] \text{ мин}^{-1}$  (цикл/мин) включ.».

Пункт 4.2.2. Второй абзац исключить.

Пункт 4.2.3 и чертёж 8 исключить.

Пункт 4.3.1. Первый абзац. Заменить слово: «стенда» на «устройства».

Пункт 4.3.4 исключить.

Пункт 4.4.2 изложить в новой редакции:

«4.4.2. Включают стенд. После 1000 циклов качания, а затем через каждые 1000 циклов до нормы, предусмотренной ГОСТ 22046 и ГОСТ 19917, стенд выключают, осматривают стул и определяют наличие дефектов в соответствии с требованиями п. 4.5.1».

Пункт 4.5.1. Четвёртый абзац исключить.

Пункт 4.5.3 изложить в новой редакции:

«4.5.3. Число циклов нагружения и характер разрушений заносят в журнал (приложение I)».

Стандарт дополнить разделом — 6:

## «6. Метод испытания на прочность при падении [1]

### 6.1. Сущность метода

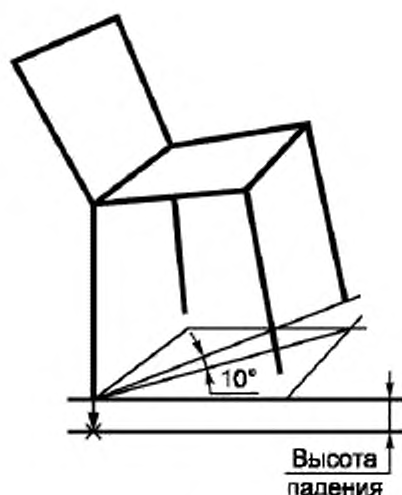
6.1.1. Метод заключается в многократном падении стула с определенной высоты под определенным углом.

### 6.2. Подготовка к испытанию

6.2.1. Стул располагают таким образом, чтобы при падении на одну ножку линия, соединяющая эту ножку с противоположной по диагонали ножкой, была отклонена на  $10^\circ$  от горизонтали, в то время как линия, соединяющая две другие ножки, была горизонтальной (черт. 10).

6.2.2. Стул поднимают на высоту, указанную в табл. 2, для определенного вида стула, и роняют его на пол с резиновым покрытием толщиной не менее 2 мм поочередно на переднюю и затем заднюю ножки.

*(Продолжение см. с. 67)*



Черт. 10

Таблица 2

Вид стульев	Высота падения, мм
Ученические штабелируемые	600
Детские штабелируемые	300
Ученические нештабелируемые	300
Детские нештабелируемые	150

### 6.3. Обработка результатов

6.3.1. После окончания испытания стул тщательно осматривают и отмечают любые явные изменения и повреждения (трещины или разрушения в любой детали, элементе, соединении; нарушение сварных швов и изгиб металлического каркаса; ослабления, выявляемые в результате нажатия рукой на соответствующие детали и соединения, которые должны быть неподвижными).

6.3.2. Стул считают выдержавшим испытание на прочность при падении, если каждый испытанный образец выдержит без появления дефектов, перечисленных в п. 6.3.1, число падений, предусмотренное в ГОСТ 22046—2002 и ГОСТ 19917—93.

6.3.3. Число падений и характер разрушений заносят в журнал (приложение 1).

Приложения 1, 2 изложить в новой редакции:

*(Продолжение см. с. 68)*

**ЖУРНАЛ**  
**записи результатов испытаний ученических и детских стульев**

Изготовитель

Обозначение изделия

Краткая характеристика  
изделия

Результаты испытаний на устойчивость трансформируемых стульев

Номер образца	Направление опрокидывания	Значение нагрузки $P$ , даН (усилие опрокидывания)	Оценка устойчивости

Результаты испытаний на устойчивость ученических стульев ростовых номеров 1, 2, 3, 4, 5, 6; детских стульев — 00, 0

Номер образца	Угол наклона, град	Оценка устойчивости

Результаты испытаний на прочность каркаса трансформируемых стульев

Номер образца	Направление испытания	Число падений	Характер разрушений

Результаты испытаний на прочность подножки и стола трансформируемых стульев, крепления сиденья к каркасу ученических стульев ростовых номеров 1, 2, 3, 4, 5, 6

Номер образца	Масса груза, кг	Число циклов	Характер разрушений

*(Продолжение см. с. 69)*

Результаты испытаний на статическую прочность ученических стульев ростовых номеров 1, 2, 3, 4, 5, 6 и детских стульев — 1, 2, 3

Номер образца	Значение нагрузки $P$ , даН	Характер разрушений

Результаты испытаний на долговечность деревянной конструкции ученических стульев ростовых номеров 1, 2, 3, 4, 5, 6 и детских стульев — 1, 2, 3

Номер образца	Число циклов нагружения, тыс.	Значение деформации, мм	Характер разрушений

Результаты испытаний на прочность при падении ученических стульев ростовых номеров 1, 2, 3, 4, 5, 6 и детских стульев — 00, 0, 1, 2, 3

Номер образца	Число падений	Характер разрушений

**ПРИЛОЖЕНИЕ 2**  
**Рекомендуемое**

**Наименование и адрес испытательной лаборатории (центра),  
данные об аккредитации**

УТВЕРЖДАЮ

должность руководителя ИЦ

личная подпись и ее расшифровка

**ПРОТОКОЛ №**  
испытаний \_\_\_\_\_

1. Наименование и обозначение изделий

*(Продолжение см. с. 70)*

2. Заявитель, юридический адрес
3. Изготовитель, юридический адрес
4. Основание для проведения испытаний (письмо) или акт отбора образцов (при необходимости)
5. Обозначение нормативных документов на продукцию
6. Обозначение нормативных документов на методы испытаний
7. Определяемые показатели
8. Перечень испытательного оборудования, сведения об его аттестации (поверке)
9. Краткая характеристика объекта испытаний
10. Результаты испытаний
11. Заключение (при необходимости)

Личные подписи

Расшифровка подписей».

Стандарт дополнить элементом — «Библиография»:

**«Библиография»\***

[1] ИСО 7173 Мебель. Стулья и табуреты. Определение прочности и долговечности.

\* Оригиналы международных стандартов находятся во ФГУП «СТАНДАРТИНФОРМ» Федерального агентства по техническому регулированию и метрологии».

Информационные данные.

Пункт 6. Таблицу изложить в новой редакции:

Обозначение НД, на который дана ссылка	Номер пункта, подпункта
ГОСТ 19917—93	1.1, 2.2.5.1, 2.2.5.2, 3.2.5.1, 3.3.4.1, 4.4.2, 4.5.2, 5.1, 5.2, 6.3.2
ГОСТ 22046—2002	1.1, 2.2.5.2, 3.2.5.1, 3.3.4.1, 4.4.2, 4.5.2, 5.3, 6.3.2

(ИУС № 11 2009 г.)

**Изменение № 1 ГОСТ 23381—89 Стулья ученические и детские. Методы испытаний**

**Принято Межгосударственным советом по стандартизации, метрологии и сертификации (протокол № 35—2009 от 11.06.2009)**

**Зарегистрировано Бюро по стандартам МГС № 5863**

**За принятие изменения проголосовали национальные органы по стандартизации следующих государств: AZ, BY, KZ, KG, RU, MD, TJ, UZ, UA [коды альфа-2 по МК (ИСО 3166) 004]**

**Дату введения в действие настоящего изменения устанавливают указанные национальные органы по стандартизации\***

Вводную часть изложить в новой редакции:

«Настоящий стандарт распространяется на ученические и детские стулья и устанавливает методы испытания на:

устойчивость и прочность детских трансформируемых стульев;

устойчивость и прочность при падении детских стульев ростовых номеров 00, 0;

устойчивость, прочность и долговечность детских стульев ростовых номеров 1, 2, 3 и ученических стульев ростовых номеров 1, 2, 3, 4, 5, 6».

Раздел 1 изложить в новой редакции:

**«1. Отбор и подготовка образцов**

1.1. Для испытания новых и модернизированных изделий берут один образец каждого ростового номера.

Для стульев, трансформируемых по высоте, отбирают один образец.

Число и порядок отбора серийных образцов — по ГОСТ 19917 и ГОСТ 22046.

1.2. Перед испытаниями стулья из древесины и древесных материалов выдерживают не менее 3 сут в помещении с относительной влажностью воздуха от 45 % до 70 % и температурой от 15 °С до 30 °С.

Стулья с клевыми соединениями выдерживают в обычных комнатных условиях не менее 4 недель со дня их изготовления.

1.3. Крепежные узлы разъемных соединений должны быть плотно затянуты. Сварные швы изделий на металлическом каркасе не должны иметь трещин, видимых невооруженным взглядом».

Пункты 2.2.2.1, 3.2.2.1, 3.3.2.1, 4.3.2. Заменить слова: «Испытательный стенд конструкции ВПКТИМ или любое устройство» на «Испытательное устройство».

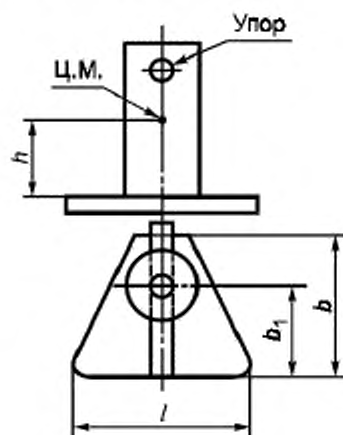
---

\* Дата введения в действие на территории Российской Федерации — 2010—01—01.

*(Продолжение см. с. 64)*



Пункт 2.2.2.2. Чертеж 3 заменить новым:



Черт. 3

таблицу 1 изложить в новой редакции:

Т а б л и ц а 1

Параметр груза	Значения параметров для ростовых номеров		
	00,0	1, 2, 3	4, 5, 6
Масса груза, кг	$10 \pm 0,5$	$40 \pm 0,5$	$60 \pm 0,5$
Высота центра массы груза над сиденьем $h$ , мм	$100 \pm 5$	$160 \pm 5$	$200 \pm 5$
Размеры площадки груза, мм			
$l$	$390 \pm 5$	$390 \pm 5$	$460 \pm 5$
$b_1$	$65 \pm 5$	$135 \pm 5$	$175 \pm 5$
$b$	$135 \pm 5$	$220 \pm 5$	$250 \pm 5$

Пункты 3.1.3.2, 3.2.4.1. Второй абзац. Заменить слова: «Если у одного из испытанных образцов» на «Если у испытанного образца».

Пункт 3.2.3.3 дополнить абзацем:

«Сиденье стула, трансформируемого на несколько ростовых номеров, устанавливают на высоту максимального ростового номера».

(Продолжение см. с. 65)

Пункт 3.3 изложить в новой редакции:

«3.3. Испытание на статическую прочность ученических и детских стульев ростовых номеров 1, 2, 3, 4, 5, 6».

Пункт 3.3.1 после слова «спинку» дополнить словами: «и сиденье».

Пункт 3.3.2.1. Второй абзац. Заменить значение: 100 даН (100 кгс) на 200 даН (200 кгс).

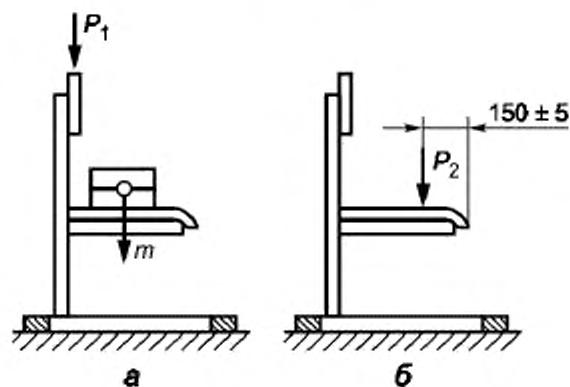
Пункт 3.3.3 изложить в новой редакции:

**«3.3.3. Подготовка к испытанию»**

3.3.3.1. При испытании спинки стул устанавливают на площадку испытательного устройства так, чтобы линия действия вертикальной нагрузки  $P_1$  проходила через середину спинки стула.

При испытании сиденья стул устанавливают на площадку испытательного устройства так, чтобы линия действия нагрузки  $P_2$  проходила на расстоянии 150 мм от края сиденья.

Схемы нагружения спинки или сиденья стула приведены на черт. 7.



Черт. 7

3.3.3.2. При нагружении спинки груз массой ( $40 \pm 0,5$ ) кг устанавливают в геометрическом центре поверхности сиденья.

3.3.3.3. На ребро спинки стула по центру (черт. 7, а) накладывают нажимное приспособление (черт. 6).

3.3.3.4. На сиденье стула, на расстоянии ( $150 \pm 5$ ) мм от края сиденья (черт. 7, б), накладывают жесткий диск диаметром ( $200 \pm 5$ ) мм».

Пункт 3.3.4.1 после слова «Спинку» дополнить словами: «или сиденье».

*(Продолжение см. с. 66)*

Пункты 3.3.5.1, 4.2.1 изложить в новой редакции:

«3.3.5.1. Стулья считают выдержавшими испытание на статическую прочность спинки и сиденья, если после снятия нагрузки в каждом испытываемом образце не будут обнаружены видимые дефекты (нарушения сварных швов, изгиб трубы, вырыв фурнитуры, сколы и смятие древесины).

4.2.1. Испытательное устройство, работающее с частотой циклов  $[(19 \div 24) \pm 1] \text{ мин}^{-1}$  (цикл/мин) включ.».

Пункт 4.2.2. Второй абзац исключить.

Пункт 4.2.3 и чертеж 8 исключить.

Пункт 4.3.1. Первый абзац. Заменить слово: «стенда» на «устройства».

Пункт 4.3.4 исключить.

Пункт 4.4.2 изложить в новой редакции:

«4.4.2. Включают стенд. После 1000 циклов качания, а затем через каждые 1000 циклов до нормы, предусмотренной ГОСТ 22046 и ГОСТ 19917, стенд выключают, осматривают стул и определяют наличие дефектов в соответствии с требованиями п. 4.5.1».

Пункт 4.5.1. Четвертый абзац исключить.

Пункт 4.5.3 изложить в новой редакции:

«4.5.3. Число циклов нагружения и характер разрушений заносят в журнал (приложение I)».

Стандарт дополнить разделом — 6:

## **«6. Метод испытания на прочность при падении [1]»**

### **6.1. Сущность метода**

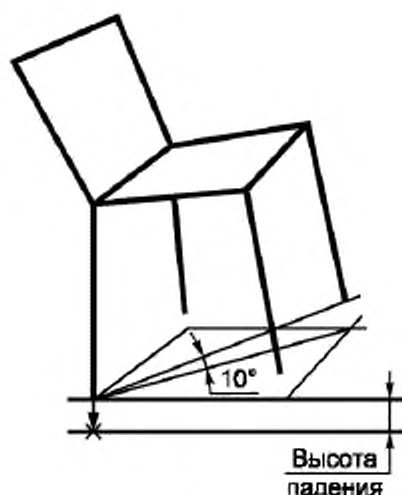
6.1.1. Метод заключается в многократном падении стула с определенной высоты под определенным углом.

### **6.2. Подготовка к испытанию**

6.2.1. Стул располагают таким образом, чтобы при падении на одну ножку линия, соединяющая эту ножку с противоположной по диагонали ножкой, была отклонена на  $10^\circ$  от горизонтали, в то время как линия, соединяющая две другие ножки, была горизонтальной (черт. 10).

6.2.2. Стул поднимают на высоту, указанную в табл. 2, для определенного вида стула, и роняют его на пол с резиновым покрытием толщиной не менее 2 мм поочередно на переднюю и затем заднюю ножки.

*(Продолжение см. с. 67)*



Черт. 10

Таблица 2

Вид стульев	Высота падения, мм
Ученические штабелируемые	600
Детские штабелируемые	300
Ученические нештабелируемые	300
Детские нештабелируемые	150

### 6.3. Обработка результатов

6.3.1. После окончания испытания стул тщательно осматривают и отмечают любые явные изменения и повреждения (трещины или разрушения в любой детали, элементе, соединении; нарушение сварных швов и изгиб металлического каркаса; ослабления, выявляемые в результате нажатия рукой на соответствующие детали и соединения, которые должны быть неподвижными).

6.3.2. Стул считают выдержавшим испытание на прочность при падении, если каждый испытанный образец выдержит без появления дефектов, перечисленных в п. 6.3.1, число падений, предусмотренное в ГОСТ 22046—2002 и ГОСТ 19917—93.

6.3.3. Число падений и характер разрушений заносят в журнал (приложение 1).

Приложения 1, 2 изложить в новой редакции:

*(Продолжение см. с. 68)*

**ЖУРНАЛ**  
**записи результатов испытаний ученических и детских стульев**

Изготовитель

Обозначение изделия

Краткая характеристика  
изделия

Результаты испытаний на устойчивость трансформируемых стульев

Номер образца	Направление опрокидывания	Значение нагрузки $P$ , даН (усилие опрокидывания)	Оценка устойчивости

Результаты испытаний на устойчивость ученических стульев ростовых номеров 1, 2, 3, 4, 5, 6; детских стульев — 00, 0

Номер образца	Угол наклона, град	Оценка устойчивости

Результаты испытаний на прочность каркаса трансформируемых стульев

Номер образца	Направление испытания	Число падений	Характер разрушений

Результаты испытаний на прочность подножки и стола трансформируемых стульев, крепления сиденья к каркасу ученических стульев ростовых номеров 1, 2, 3, 4, 5, 6

Номер образца	Масса груза, кг	Число циклов	Характер разрушений

*(Продолжение см. с. 69)*

Результаты испытаний на статическую прочность ученических стульев ростовых номеров 1, 2, 3, 4, 5, 6 и детских стульев — 1, 2, 3

Номер образца	Значение нагрузки $P$ , даН	Характер разрушений

Результаты испытаний на долговечность деревянной конструкции ученических стульев ростовых номеров 1, 2, 3, 4, 5, 6 и детских стульев — 1, 2, 3

Номер образца	Число циклов нагружения, тыс.	Значение деформации, мм	Характер разрушений

Результаты испытаний на прочность при падении ученических стульев ростовых номеров 1, 2, 3, 4, 5, 6 и детских стульев — 00, 0, 1, 2, 3

Номер образца	Число падений	Характер разрушений

**ПРИЛОЖЕНИЕ 2**  
**Рекомендуемое**

**Наименование и адрес испытательной лаборатории (центра),  
данные об аккредитации**

УТВЕРЖДАЮ

должность руководителя ИЦ

личная подпись и ее расшифровка

**ПРОТОКОЛ №**  
испытаний \_\_\_\_\_

1. Наименование и обозначение изделий

*(Продолжение см. с. 70)*

2. Заявитель, юридический адрес
3. Изготовитель, юридический адрес
4. Основание для проведения испытаний (письмо) или акт отбора образцов (при необходимости)
5. Обозначение нормативных документов на продукцию
6. Обозначение нормативных документов на методы испытаний
7. Определяемые показатели
8. Перечень испытательного оборудования, сведения об его аттестации (поверке)
9. Краткая характеристика объекта испытаний
10. Результаты испытаний
11. Заключение (при необходимости)

Личные подписи

Расшифровка подписей».

Стандарт дополнить элементом — «Библиография»:

**«Библиография»\***

[1] ИСО 7173 Мебель. Стулья и табуреты. Определение прочности и долговечности.

\* Оригиналы международных стандартов находятся во ФГУП «СТАНДАРТИНФОРМ» Федерального агентства по техническому регулированию и метрологии».

Информационные данные.

Пункт 6. Таблицу изложить в новой редакции:

Обозначение НД, на который дана ссылка	Номер пункта, подпункта
ГОСТ 19917—93	1.1, 2.2.5.1, 2.2.5.2, 3.2.5.1, 3.3.4.1, 4.4.2, 4.5.2, 5.1, 5.2, 6.3.2
ГОСТ 22046—2002	1.1, 2.2.5.2, 3.2.5.1, 3.3.4.1, 4.4.2, 4.5.2, 5.3, 6.3.2

(ИУС № 11 2009 г.)