



ГОСУДАРСТВЕННЫЙ СТАНДАРТ
С О Ю З А С С Р

**КРУГИ АЛМАЗНЫЕ ОТРЕЗНЫЕ
СЕГМЕНТНЫЕ ФОРМ
1A1RSS/C1 И 1A1RSS/C2**

ТЕХНИЧЕСКИЕ УСЛОВИЯ

**ГОСТ 16115—88
(ИСО 6105—88)**

Издание официальное

Е

БЗ 8—97

**ИПК ИЗДАТЕЛЬСТВО СТАНДАРТОВ
Москва**

КРУГИ АЛМАЗНЫЕ ОТРЕЗНЫЕ
СЕКМЕНТНЫЕ ФОРМ
1A1RSS/C1 и 1A1RSS/C2

Технические условия

Diamond segment cut-off wheels forms
1A1RSS/C1 and 1A1RSS/C2.
Specifications

ГОСТ
16115—88

(ИСО 6105—88)

ОКП 39 7152; 39 7252

Дата введения 01.07.90

Настоящий стандарт распространяется на алмазные отрезные сегментные круги, предназначенные для резания горных пород, огнеупоров, бетона и других неметаллических строительных материалов, изготавливаемых для нужд народного хозяйства и экспорта.

Стандарт полностью соответствует ИСО 6105—88.

Требования настоящего стандарта в части разделов 1, 2 (кроме пп. 2.2, 2.3, 2.3а, 2.5), пп. 3.1, 3.3, разд. 4 и 5 являются обязательными, другие требования настоящего стандарта являются рекомендуемыми.

Требования по безопасности изложены в п. 2.11.

(Измененная редакция, Изм. № 1, 2).

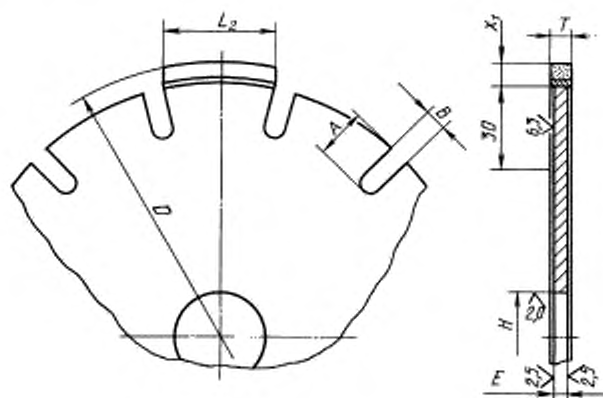
1. ОСНОВНЫЕ РАЗМЕРЫ

1.1. Круги должны изготавливаться исполнений:

1 — с широкими межсегментными пазами;

2 — с узкими межсегментными пазами.

1.2. Основные размеры кругов должны соответствовать указанным на чертеже и в табл. 1.



Размеры, мм

Обозначение кругов с межсегментными пазами		D h14	T		H H8	E		L ₂ h14	Ширина широкого (узкого) паза B	A	X ₁	Количество сегментов в круге с широкими (узкими) межсегментными пазами, шт.
широкими	узкими		Но-мин.	Пред. откл.		Но-мин.	Пред. откл.					
2726-0771	2726-0773	250	2,5	+0,20 -0,10	32	1,6	±0,10	24	8 (3)	14	7	23 (28)
2726-0772	2726-0774					1,8						
2726-0775	2726-0836		3,0		63	1,8						
2726-0776	2726-0837					2,0						
2726-0777	—		4,0		90	2,5						
2726-0778	—	2,8										
2726-0779	2726-0846	350	3,0	2,0	±0,10	40	10 (3)	12 (3)	22 (28)			
2726-0782	2726-0838	400	3,5	2,2	±0,10							
2726-0783	2726-0839			2,5								
2726-0788	2726-0840	500	4,0	2,8	±0,15							
2726-0789	2726-0841			3,0								
2726-0829	2726-0842	600	5,0	3,5	±0,20							
2726-0830	2726-0843			4,0								
2726-0831	2726-0844	800	6,0	4,5	±0,20	24	20	20	48 (56)			
2726-0832	—	1000	7,0	5,0	±0,25							
2726-0833	—	1200	7,5	5,5								
2726-0834	—	1500	8,5	6,5	±0,30							
2726-0835	—	2000	11,5	8,0								
2726-0845	2726-0847	1250	7,5	+0,25 -0,10	120	5,5	±0,25	7	90			

Примечания:

- По заказу потребителя допускается изготовление кругов с другими размерами и количеством сегментов.
- Разность наибольшего и наименьшего размера T, а также размера X₁ в одном круге не должна превышать 0,1 мм.
- По заказу потребителя допускается изготавливать отдельно сегменты.

Пример условного обозначения алмазного отрезного круга с узкими межсегментными пазами D=500 мм, толщиной корпуса E=3 мм, из алмазного сырья XV группы, подгруппы а-5, ситового класса —0,6+0,5 с относительной концентрацией алмазов 50, на металлической связке марки М6—0,9Г:

2726—0841 Д —0,6+0,5 50 М6—09Г ГОСТ 16115—88

Примечание: Буквенное обозначение алмазного сырья:

В — XV группа, подгруппа а-2,

Д — XV группа, подгруппа а-5,

К — XXI группа, подгруппа а.

(Измененная редакция, Изм. № 1, 2).

1.3. По заказу потребителя допускается изготовление кругов с размерами по стандарту ИСО 6105—88 в соответствии с приложением 3.

(Введен дополнительно, Изм. № 1).

2. ТЕХНИЧЕСКИЕ ТРЕБОВАНИЯ

2.1. Круги должны изготавливаться в соответствии с требованиями настоящего стандарта по рабочим чертежам, утвержденным в установленном порядке.

2.2. Алмазоносный слой сегментов должен изготавливаться из алмазных порошков марок APC3 зернистостями 1000/800—500/400; А3, А5 и А8 зернистостями 800/630—400/315 по ГОСТ 9206; АС65 и АС80 зернистостями 630/500—250/200 или из алмазного сырья XV группы, подгруппы а-2 ситовых классов —1,0+0,8; —0,8+0,7; —0,7+0,6; —0,6+0,5 подгруппы а-5, ситовых классов —0,8+0,7; —0,7+0,6; —0,6+0,5; —0,5+0,4; —0,4+0,315; XXI группы подгруппы а, ситового класса —0,5+0,2.

(Измененная редакция, Изм. № 1).

2.3. Относительная концентрация алмазов в алмазоносном слое должна быть 35 и 50.

(Измененная редакция, Изм. № 2).

2.3а. Масса алмазов в круге указана в приложении 1.

(Введен дополнительно, Изм. № 2).

2.4. Поверхность алмазоносного слоя сегментов на круге должна быть вскрыта.

2.5. Корпус круга должен быть изготовлен из стали марок 9ХФ, 9ХФМ по ГОСТ 5950 или 7ХН2МФ.

(Измененная редакция, Изм. № 2).

2.6. Твердость корпуса круга должна быть 37...46HRC.

2.7. Допуск плоскостности боковых поверхностей корпуса не должен превышать для круга диаметром, мм:

250, 300	0,1; 0,15*
350—600	0,2; 0,25*
800—1250	0,3; 0,35*
1500—2000	0,4; 0,60*

* До 01.01.2000.

(Измененная редакция, Изм. № 2).

2.8. Допуск симметричности сегментов относительно корпуса в поперечном сечении — не более 0,1 мм.

2.9. Допуски радиального биения рабочей поверхности круга и торцевого биения корпуса не должны превышать значений, указанных в табл. 2.

Таблица 2

мм

<i>D</i>	Допуск радиального биения	Допуск торцевого биения
250	0,15	0,12; 0,2*
300		0,15; 0,25*
350		0,20; 0,3*
400		
500	0,20; 0,25*	0,25; 0,4*
600		0,30; 0,5*
800	0,25; 0,4*	0,40; 0,8*
1000		0,50; 1,0*
1200	0,30; 0,5*	0,60; 1,2*
1250	0,30; 0,6*	0,60; 1,2*
1500		0,75; 1,5*
2000	0,35; 0,7*	1,00; 2,0*

* До 01.01.2000.

(Измененная редакция, Изм. № 2).

2.10. Удельный расход алмазов и удельная производительность должны соответствовать указанным в табл. 3 при условиях обработки по приложению 2.

(Измененная редакция, Изм. № 2).

2.11. Предельная рабочая скорость круга — 60 м/с.

Требования безопасности — по ГОСТ 12.3.023.

2.12. На корпусе круга должна быть нанесена следующая маркировка:

- товарный знак предприятия-изготовителя;
- условное обозначение круга (кроме первых четырех цифр);
- номер круга по системе нумерации предприятия-изготовителя;
- стрелка, указывающая направление вращения круга (на расстоянии 0,3—0,4 радиуса от центра);
- изображение Знака соответствия для сертифицированной продукции.

2.11, 2.12. (Измененная редакция, Изм. № 2).

Обрабатываемый материал	Марка связки	Марка и зернистость алмазов	Относительная концентрация алмазов	Ширина алмазоносного слоя T	Удельный расход алмазов на 1 м ² площади реза в каратах	Удельная производительность, см ² /мин.
Пористые известняки типа Альминского	M6—01; M6—02	A3; A8 800/630—630/500; XV гр. —1,0+0,8 до —0,7+0,6	35—50	7,5	0,07	1000
		АСР3 1000/800—500/400			0,12	800
Мраморы типа Колгинского	M6—09Г; M2—01	A3; A8; A5 800/630—500/400; AC65 630/500—315/250; XV гр. —0,7+0,6 до —0,5+0,4	35—50	4,0	0,07	500
Мраморы типа Газганского	M6—10	A3; A8; A5 630/500—500/400; AC80 500/400—250/200; XV гр. —0,6+0,5 до —0,5+0,4			0,15	400
Граниты типа Янцевского	M6—05—1	XV гр. —0,6+0,5 до —0,4+0,315; XXI гр. —0,5+0,2	50		1,3	200

Примечание. Удельный расход алмазов для кругов с другой шириной алмазоносного слоя прямо пропорционален изменению ширины алмазоносного слоя T .

2.13. Каждый круг должен быть снабжен этикеткой с указанием:

- товарного знака предприятия-изготовителя;
- наименования инструмента;
- условного обозначения круга (кроме первых четырех цифр);
- номера круга по системе предприятия-изготовителя;
- массы алмазов в каратах;
- даты изготовления;
- штампа технического контроля.

(Измененная редакция, Изм. № 1).

2.14. Транспортная маркировка должна содержать манипуляционный знак «Хрупкое. Осторожно».

2.15. Перед упаковыванием круги должны быть подвергнуты консервации по ГОСТ 9.014. Группа изделий — V, вариант защиты — ВЗ-4, вариант упаковки — ВУ-1.

2.16. В качестве транспортной тары должны быть использованы ящики по ГОСТ 2991, типы I, II—1, III—1, III—2, а также контейнеры.

Масса ящика брутто — от 10 до 300 кг.

2.17. Остальные требования к маркировке и упаковке — по ГОСТ 18088.

3. ПРИЕМКА

3.1. Для контроля соответствия кругов требованиям настоящего стандарта проводят приемочный контроль и периодические испытания.

3.2. Приемочному контролю на соответствие требованиям по п. 1.2 (размер H) подвергают все круги; на соответствие требованиям п. 1.2 (остальные размеры), 2.4, 2.6—2.9, 2.11 — 10 % от партии, но не менее 5 шт.

Партией считают круги одного типоразмера, изготовленные из алмазов одной марки, зернистости, относительной концентрации алмазов и связки, одновременно предъявленных к приемке по одному документу.

Если при приемочном контроле установлено несоответствие требованиям стандарта более чем по одному из контролируемых показателей, то партию не принимают.

Если установлено несоответствие требованиям стандарта по одному из контролируемых показателей, то проводят повторный контроль на удвоенном количестве кругов по всем показателям.

При наличии дефектов в повторной выборке партию не принимают.

(Измененная редакция, Изм. № 2).

3.3. Периодическим испытаниям на соответствие требованиям п. 2.10 подвергают круги в количестве не более 3 шт. одной характеристики не реже одного раза в два года.

Допускается проведение периодических испытаний у потребителя в производственных условиях.

(Измененная редакция, Изм. № 1).

4. МЕТОДЫ КОНТРОЛЯ

4.1. Контроль размеров проводят при помощи универсальных измерительных средств.

Примечание. Контроль размера L_2 проводят до пайки сегментов.

4.2. Вскрытие алмазов на рабочей поверхности сегментов кругов контролируют визуально путем сравнения с контрольным образцом.

4.3. Контроль дефектов на корпусе и сегментах, а также в местах их соединения проводят визуально.

4.4. Твердость корпуса измеряют по ГОСТ 9013 после очистки поверхностей от окислов, следов смазки и других посторонних веществ.

4.5. Шероховатость поверхности корпуса проверяют сравнением с контрольным образцом.

4.6. Симметричность сегментов относительно корпуса в поперечном сечении проверяют по их нависанию относительно друг друга специальным приспособлением при помощи индикатора часового типа с ценой деления 0,01 мм.

4.7. Торцевое биение круга, измеренное на расстоянии 10—20 мм ниже межсегментных пазов, проверяют на специальной установке во фланцах.

Радиальное биение круга измеряют по максимальной высоте сегментов.

Диаметры фланцев, допуски радиального биения шпинделя и торцевого биения фланцев шпинделя не должны превышать указанных в табл. 4.

Биение измеряют индикатором часового типа с ценой деления 0,01 мм.

Таблица 4

Диаметр		Допуск радиального биения шпинделя	Допуск торцевого биения фланца шпинделя
кругов	прижимных фланцев		
250	100	0,02	0,02
300	120		
350	130		
400	140		
500	160		
600	180	0,03	0,04
800	220		
1000	250		
1200	300		
1250			
1500	350	0,04	0,08
2000	450		

(Измененная редакция, Изм. № 1, 2).

4.8. Испытания кругов на механическую прочность — по ГОСТ 12.3.023.

(Введен дополнительно, Изм. № 2).

5. ТРАНСПОРТИРОВАНИЕ И ХРАНЕНИЕ

Транспортирование и хранение кругов — по ГОСТ 18088.

(Измененная редакция, Изм. № 2).

Таблица 5

Масса алмазов в кругах

Диаметр круга, мм	Ширина алмазного слоя, мм	Масса алмазов в круге, кар, при относительной концентрации алмазов	
		Исполнение 1 (исполнение 2)	
		35	50
250	2,5	11,5 (14,0)	16,1 (19,6)
300	3,0	16,8 (20,4)	22,4 (27,2)
	4,0	19,6	30,8
350	3,0	19,8 (23,4)	26,4 (31,2)
400	3,5	26,4 (30,8)	38,4 (44,8)
500	4,0	36,0 (42,0)	54,0 (63,0)
600	5,0	55,5 (63,0)	81,4 (92,4)
800	6,0	86,4 (100,8)	124,8 (145,6)
1000	7,0	91,0	126,0
1200	7,5	117,6	168,0
1250	7,5	126,0	180,0
1500	8,5	201,4	286,2
2000	11,5	448,0	658,0

ПРИЛОЖЕНИЕ 1. (Измененная редакция, Изм. № 2).

МЕТОД ОПРЕДЕЛЕНИЯ УДЕЛЬНОГО РАСХОДА АЛМАЗОВ
И УДЕЛЬНОЙ ПРОИЗВОДИТЕЛЬНОСТИ

1. Оборудование и материалы

1.1. Фрезерно-окантовочные, распиловочные или другие камнеобрабатывающие станки, обеспечивающие нормы жесткости и точности, соответствующие паспорту станка и требованиям нормативно-технической документации.

1.2. Материал: мрамор типа Коелгинского и Газганского месторождений, гранит типа Янцевского месторождения, известняк типа Альминского месторождения.

1.3. Линейка измерительная 1000 по ГОСТ 427.

1.4. Секундомер.

1.5. Индикатор ИЧ 10 кл. 1 по ГОСТ 577.

2. Подготовка к испытанию

Круг, не бывший в эксплуатации, предварительно прирабатывают на станке в течение 20 мин.

3. Проведение испытаний

3.1. Перед началом испытаний станок должен быть проверен на соответствие нормам точности, указанным в паспорте станка.

3.2. Режим приработки и испытаний должен соответствовать указанному в табл. 6.

Таблица 6

Обрабатываемый материал	Окружная скорость, м/с	Глубина резания, мм	Скорость продольной подачи, м/мин	Расход охлаждающей жидкости на 100 мм диаметра круга, л/мин	Давление в системе охлаждения, МПа
Известняк	35—60	240—300	0,25—0,35	4—6	0,2—0,3
Мрамор	30—40	75—80	0,40—0,65	3—5	0,2—0,3
Гранит	20—30	10—15	1,35—1,60	3—4	0,2—0,3

3.3. Скорость продольной подачи и глубину резания контролируют при помощи линейки и секундомера.

Износ сегментов круга, равный уменьшению высоты их алмазоносного слоя, измеряют индикатором часового типа.

3.4. Испытание отрезного круга проводят до тех пор, пока его износ будет не менее $1/4$ высоты алмазоносного слоя.

4. Обработка результатов испытаний

4.1. Удельный расход алмазов (q) определяют по формуле

$$q = Q_k \frac{\Delta S}{S} \frac{1}{F},$$

где Q_k — масса алмазов в новом круге в каратах;

S — высота алмазоносного слоя сегментов до начала испытания, мм;

ΔS — износ сегментов после испытания, мм;

F — общая площадь реза, m^2 .

4.2. Износ сегментов круга рассчитывают как среднее арифметическое результатов четырех измерений изменения высоты сегментов, равноудаленных друг от друга на периферии круга.

4.3. Удельную производительность (Π) определяют по формуле

$$\Pi = \frac{Lh}{t},$$

где L — общая длина реза, см;

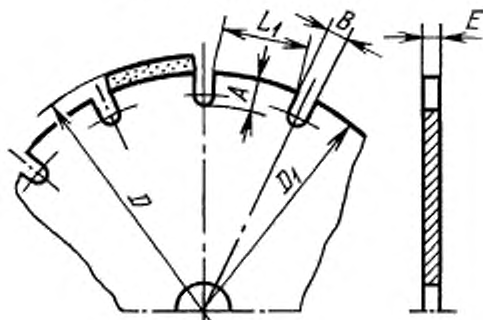
h — среднее значение глубины реза, см;

t — общее время реза, мин.

ПРИЛОЖЕНИЕ 3

РАЗМЕРЫ КРУГОВ ПО ИСО 6105—88

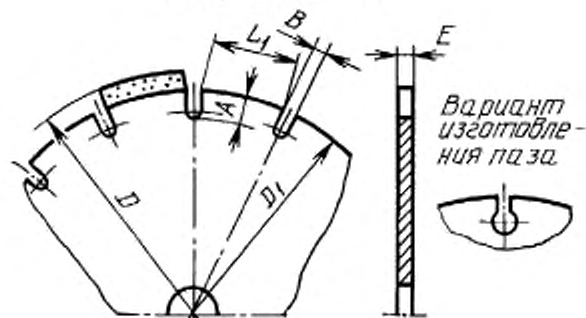
1. Круги для резки камня



Размеры в мм

Порядковый номер круга	D		D ₁		E		A		Узкий паз				Широкий паз				Узкий паз с удлиненным сегментом					
			Номинал.	Пред. откл.	Номинал.	Пред. откл.	Номинал.	Пред. откл.	B		L ₁	Кол. сегментов	B		L ₁	Кол. сегментов	B		L ₁	Кол. сегментов		
									Номинал.	Пред. откл.			Номинал.	Пред. откл.			Номинал.	Пред. откл.			Номинал.	Пред. откл.
01	200	190			1,3	±0,05							8	±0,5	41,7	12		3	±0,5	46,7	12	
02	200	190			1,8	±0,07					42,9	13										
03	250	240	±0,3		1,5	±0,05					41,3	17			40,2	15					47,2	15
04	300	290			1,8						40,4	21	10		40,6	18					47,6	18
05	350	340			2,2	±0,07					39,7	25			40,8	21					47,8	21
06	400	390			2,5						40,7	28			41,1	24					48	24
07	450	440			2,8		14		3		40,2	32	12			26	3	±0,5			50,1	26
08	500	490	±0,5		3			±1		±0,5	39,7	36	10	±0,5	41,2	30					48,3	30
09	500	590			3,5						41,1	42			41,5	36					48,3	
10	600	590			3,8						43		12		41,6						48,5	36
11	625	615			3,5	±0,1					43				41,6						50,6	
12	625	615			3,5						43				41,6						50,6	
13	700	690			4						40,3	50	12		42,2	40					51,2	40
14	725	715			4						41,9				44,2							
15	750	740	±0,7		4,5						40	54	10		40,6	46	3	±0,5			47,5	46
16	800	790			4,5						40,5	57	12		42						50,9	
17	900	884			5						25,3	86	18		25,3	64						
18	1000	984			5				7		25,2	96	20		24,1	70						
19	1100	1084			5						27,9	98			24	74						
20	1200	1184			5,5		18			±1	25,6	114			24,5	80						
21	1350	1332	±1		6			±1,5					22		25,6	88						
22	1500	1482			6,5										24,6	100						
23	1600	1582			6,75	±0,25									24	108						
24	1800	1782			7										24,6	120						
25	2000	1982			7,5										25,2	132						
26	2500	2482			9			±2					30		25,7	140						
27	2700	2682	±2		10		22								30,2							
28	3000	2982			11,5										28,5	160						

2. Круги для резки кирпича



Размеры в мм

Порядковый номер круга	D	D ₁		E		A		Узкий паз с удлиненным сегментом			
		Номин.	Пред. откл.	Номин.	Пред. откл.	Номин.	Пред. откл.	B		L ₁	Кол. сегментов
								Номин.	Пред. откл.		
01	203,2	196,85	±0,3	1,65	±0,05	15,88	±0,12	3,18	±0,12	52,32	11
02				1,9							
03				2,36							
04	1,65										
05	254	247,65		1,9							
06				2,36							
07				1,65							
08	304,8	298,45		1,9							
09				2,36							
10				2,67							
11	355,6	349,25		1,65							
12				1,9							
13				2,36							
14	2,67										
15	406,4	400,05		3,05							
16				2,36							
17				2,67							
18	457,2	450,85		3,05							
19				2,36							
20				2,67							
21	508	501,65		3,05							
22				2,36							
23				2,67							
24	558,8	552,45		3,05							
25				2,67							
26				3,05							
27	609,6	603,25		3,43							
28				2,67							
29				3,05							
30	660,4	654,05		3,43							
31			3,81								
32			3,05								
33	711,2	704,85	3,43								
34			3,81								
35			3,05								
36	762	755,65	3,43								
37			3,81								
38			3,05								
39	812,8	806,45	3,43								
40			3,81								
41			3,81								
42	914,4	908,05	4,7								
43			6,35								
44			4,7								
45	1016	1009,65	6,35								
46			4,7								
47			6,35								
47	1066,8	1060,45	4,7								
48			6,35								
49	1219,2	1212,85	6,35	±0,12					51,05	71	

ПРИЛОЖЕНИЕ 3. (Введено дополнительно, Изм. № 1).

ИНФОРМАЦИОННЫЕ ДАННЫЕ

1. РАЗРАБОТАН И ВНЕСЕН Министерством станкостроительной и инструментальной промышленности СССР**РАЗРАБОТЧИКИ**

В.А. Климов, канд. техн. наук, **Р.Ф. Кохан**, канд. хим. наук (руководитель темы), **Е.К. Субботин**, канд. техн. наук, **А.Б. Белоусова**

2. УТВЕРЖДЕН И ВВЕДЕН В ДЕЙСТВИЕ Постановлением Государственного комитета СССР по стандартам от 06.09.88 № 3106

Настоящий стандарт предусматривает прямое применение международного стандарта ИСО 6105—88 Пилы алмазные и из кубического нитрида бора для резки камня и кирпичной кладки. Размеры
Изменение № 2 принято Межгосударственным Советом по стандартизации, метрологии и сертификации (протокол № 9 от 12.04.96)

За принятие проголосовали:

Наименование государства	Наименование национального органа по стандартизации
Азербайджанская Республика	Азгосстандарт
Республика Армения	Аргосстандарт
Республика Белоруссия	Белстандарт
Республика Казахстан	Госстандарт Республики Казахстан
Республика Молдова	Молдовастандарт
Российская Федерация	Госстандарт России
Республика Таджикистан	Таджикский государственный центр по стандартизации, метрологии и сертификации
Туркменистан	Туркменглавгосинспекция
Республика Узбекистан	Узгосстандарт

3. ВЗАМЕН ГОСТ 16115—78**4. ССЫЛОЧНЫЕ НОРМАТИВНО-ТЕХНИЧЕСКИЕ ДОКУМЕНТЫ**

Обозначение НТД, на который дана ссылка	Номер пункта, приложения
ГОСТ 9.014—78	2.15
ГОСТ 12.3.023—80	2.11, 4.8
ГОСТ 427—75	Приложение 2
ГОСТ 577—68	«
ГОСТ 1050—88	2.5
ГОСТ 2991—85	2.16
ГОСТ 5959—80	2.5
ГОСТ 9013—59	4.4
ГОСТ 9206—80	2.2
ГОСТ 18088—83	2.17, 5

5. Проверен в 1991 г. Ограничение срока действия снято Постановлением Госстандарта от 25.06.91 № 985**6. ПЕРЕИЗДАНИЕ (январь 1998 г.) с Изменениями № 1, 2, утвержденными в июне 1991 г., августе 1996 г. (ИУС 9—91, 11—96)**

Редактор *В.П. Огурцов*
Технический редактор *Л.А. Кузнецова*
Корректор *В.Е. Нестерова*
Компьютерная верстка *В.И. Грищенко*

Изд. лиц. №021007 от 10.08.95. Сдано в набор 21.01.98. Подписано в печать 16.02.98. Усл. печ. л. 1,40.
Уч.-изд. л. 1,10. Тираж 161 экз. С/Д 3038. Зак. 706.

ИПК Издательство стандартов, 107076, Москва, Колодезный пер., 14.
Набрано в Издательстве на ПЭВМ
Филиал ИПК Издательство стандартов — тип. "Московский печатник"
Москва, Лялин пер., 6.
Пар № 080102

Изменение № 3 ГОСТ 16115—88 (ИСО 6105—88) Круги алмазные отрезные сегментные форм 1A1RSS/C1 и 1A1RSS/C2. Технические условия

Принято Межгосударственным советом по стандартизации, метрологии и сертификации (протокол № 29 от 24.06.2006)

Зарегистрировано Бюро по стандартам МГС № 5417

За принятие проголосовали национальные органы по стандартизации следующих государств: AZ, BY, KZ, KG, MD, RU, TJ, UZ, UA [коды альфа-2 по МК (ИСО 3166) 004]

Дату введения в действие настоящего изменения устанавливают указанные национальные органы по стандартизации *

На обложке и первой странице под обозначением стандарта исключить обозначение: **(ИСО 6105—88)**.

Вводную часть изложить в новой редакции:

«Настоящий стандарт распространяется на алмазные отрезные сегментные круги для резания горных пород, огнеупоров, бетона и других неметаллических строительных материалов.

Требования безопасности — по п. 2.11».

Пункт 1.3 исключить.

Пункты 2.7, 2.9. Значения со знаком сноски и сноски исключить.

Пункт 2.10 изложить в новой редакции (таблицу 3 и примечание исключить):

«2.10. Удельный расход алмазов и удельная производительность — в соответствии с приложением 1а при режимах обработки по приложению 2 (таблица 6)».

Пункты 2.11—2.13 изложить в новой редакции:

«2.11. Предельные рабочие скорости кругов должны быть 63 и 80 м/с.

Требования безопасности — по ГОСТ 12.3.023 и ГОСТ 30513.

2.12. На этикетке круга должна быть нанесена следующая маркировка:

- товарный знак и наименование предприятия-изготовителя;
- условное обозначение круга (кроме первых четырех цифр);
- номер круга по системе нумерации предприятия-изготовителя;
- стрелка, указывающая направление вращения круга;
- дата изготовления (месяц — арабские цифры; год);
- знак соответствия для сертифицированной продукции;

* Дата введения в действие на территории Российской Федерации — 2007—03—01.

- знаки безопасности (номера знаков 3.5; 3.6) по ГОСТ 12.4.026*;
- предельная рабочая скорость круга, м/с;
- предельная частота вращения круга, мин⁻¹;
- цветные полосы по ГОСТ 12.3.028;
- область применения;
- штриховой код (при наличии).

* На территории РФ действует ГОСТ Р 12.4.026—2001.

2.13. Каждый круг должен сопровождаться документом, содержащим:

- товарный знак и наименование предприятия-изготовителя;
- условное обозначение круга (кроме первых четырех цифр);
- массу алмазов в круге в каратах;
- штамп ОТК;
- дату изготовления (месяц — арабские цифры; год);
- знак соответствия для сертифицированной продукции;
- предельную рабочую скорость круга;
- область применения».

Пункт 3.3. Заменить ссылку: «п. 2.10» на «приложение 1а».

Пункт 4.8 дополнить ссылкой: «и ГОСТ 30513».

Раздел 4 дополнить пунктом — 4.9:

«4.9. Метод определения удельного расхода алмазов и удельной производительности — по приложению 2».

Стандарт дополнить приложением — 1а (после приложения 1):

**«ПРИЛОЖЕНИЕ 1а
Рекомендуемое**

Удельный расход алмазов и удельная производительность круга

Обрабатываемый материал	Марка связки	Марка и зернистость алмазного порошка, характеристика алмазного сырья	Относительная концентрация алмазов	Ширина алмазного слоя T	Удельный расход алмазов на 1 м ² площади реза, караты	Удельная производительность, см ² /мин
Пористые известняки типа Альминского	M6 — 01; M6 — 02	A3; A8 800/630—630/500; XV гр. — 1,0 + 0,8 до -0,7 + 0,6	35; 50	7,5	0,07	1000
		АСР3 1000/800 — 500/400			0,12	800

(Продолжение см. с. 45)

Окончание таблицы

Обрабатываемый материал	Марка связи	Марка и зернистость алмазного порошка, характеристика алмазного сырья	Относительная концентрация алмазов	Ширина алмазного слоя T	Удельный расход алмазов на 1 м ² площади реза, караты	Удельная производительность, см ² /мин
Мраморы типа Коелгинского	M6 — 09Г; M2 — 01	A3; A8; A5 800/630—500/400; AC65 630/500 — 315/250; XV гр. — 0,7 + 0,6 до -0,5 + 0,4	35; 50	4,0	0,07	500
Мраморы типа Газганского	M6 — 10	A3; A8; A5 630/500—500/400; AC80 500/400 — 250/200; XV гр. — 0,6 + 0,5 до -0,5 + 0,4			0,15	400
Граниты типа Янцевского	M6 — 05-1	XV гр. — 0,6 + 0,5 до -0,4 + 0,315; XXI гр. — 0,5 + 0,2	50		1,3	200

Примечание. Удельный расход алмазов для кругов с другой шириной алмазного слоя прямо пропорционален изменению ширины алмазного слоя T .

(Продолжение см. с. 46)

(Продолжение изменения № 3 к ГОСТ 16115—88)

Приложение 2. Заменить слова: «Обязательное» на «Рекомендуемое»; пункт 3.2 изложить в новой редакции:

«3.2. Режимы обработки — в соответствии с табл. 6.

Т а б л и ц а 6

Обрабатываемый материал	Рабочая скорость, м/с	Глубина резания, мм	Скорость продольной подачи, м/мин	Расход охлаждающей жидкости на 100 мм диаметра круга, л/мин	Давление в системе охлаждения, МПа
Известняк	63	240 — 300	0,25 — 0,35	4 — 6	0,2 — 0,3
Мрамор	40	75 — 80	0,40 — 0,65	3 — 5	
Гранит	32	10 — 15	1,35 — 1,60		

Приложение 3 исключить.

Информационные данные. Пункт 2. Исключить слова: «Настоящий стандарт предусматривает прямое применение международного стандарта ИСО 6105—88 «Пилы алмазные и из кубического нитрида бора для резки камня и кирпичной кладки. Размеры»;

пункт 4. Таблицу дополнить ссылками и номерами пунктов: ГОСТ 12.3.028—82, 2.12; ГОСТ 12.4.026—76, 2.12; ГОСТ 30513—97, 2.11, 4.8.

(ИУС № 12 2006 г.)

Изменение № 3 ГОСТ 16115—88 (ИСО 6105—88) Круги алмазные отрезные сегментные форм 1A1RSS/C1 и 1A1RSS/C2. Технические условия

Принято Межгосударственным советом по стандартизации, метрологии и сертификации (протокол № 29 от 24.06.2006)

Зарегистрировано Бюро по стандартам МГС № 5417

За принятие проголосовали национальные органы по стандартизации следующих государств: AZ, BY, KZ, KG, MD, RU, TJ, UZ, UA [коды альфа-2 по МК (ИСО 3166) 004]

Дату введения в действие настоящего изменения устанавливают указанные национальные органы по стандартизации *

На обложке и первой странице под обозначением стандарта исключить обозначение: **(ИСО 6105—88)**.

Вводную часть изложить в новой редакции:

«Настоящий стандарт распространяется на алмазные отрезные сегментные круги для резания горных пород, огнеупоров, бетона и других неметаллических строительных материалов.

Требования безопасности — по п. 2.11».

Пункт 1.3 исключить.

Пункты 2.7, 2.9. Значения со знаком сноски и сноски исключить.

Пункт 2.10 изложить в новой редакции (таблицу 3 и примечание исключить):

«2.10. Удельный расход алмазов и удельная производительность — в соответствии с приложением 1а при режимах обработки по приложению 2 (таблица 6)».

Пункты 2.11—2.13 изложить в новой редакции:

«2.11. Предельные рабочие скорости кругов должны быть 63 и 80 м/с.

Требования безопасности — по ГОСТ 12.3.023 и ГОСТ 30513.

2.12. На этикетке круга должна быть нанесена следующая маркировка:

- товарный знак и наименование предприятия-изготовителя;
- условное обозначение круга (кроме первых четырех цифр);
- номер круга по системе нумерации предприятия-изготовителя;
- стрелка, указывающая направление вращения круга;
- дата изготовления (месяц — арабские цифры; год);
- знак соответствия для сертифицированной продукции;

* Дата введения в действие на территории Российской Федерации — 2007—03—01.

- знаки безопасности (номера знаков 3.5; 3.6) по ГОСТ 12.4.026*;
- предельная рабочая скорость круга, м/с;
- предельная частота вращения круга, мин⁻¹;
- цветные полосы по ГОСТ 12.3.028;
- область применения;
- штриховой код (при наличии).

* На территории РФ действует ГОСТ Р 12.4.026—2001.

2.13. Каждый круг должен сопровождаться документом, содержащим:

- товарный знак и наименование предприятия-изготовителя;
- условное обозначение круга (кроме первых четырех цифр);
- массу алмазов в круге в каратах;
- штамп ОТК;
- дату изготовления (месяц — арабские цифры; год);
- знак соответствия для сертифицированной продукции;
- предельную рабочую скорость круга;
- область применения».

Пункт 3.3. Заменить ссылку: «п. 2.10» на «приложение 1а».

Пункт 4.8 дополнить ссылкой: «и ГОСТ 30513».

Раздел 4 дополнить пунктом — 4.9:

«4.9. Метод определения удельного расхода алмазов и удельной производительности — по приложению 2».

Стандарт дополнить приложением — 1а (после приложения 1):

**«ПРИЛОЖЕНИЕ 1а
Рекомендуемое**

Удельный расход алмазов и удельная производительность круга

Обрабатываемый материал	Марка связки	Марка и зернистость алмазного порошка, характеристика алмазного сырья	Относительная концентрация алмазов	Ширина алмазного слоя <i>T</i>	Удельный расход алмазов на 1 м ² площади реза, караты	Удельная производительность, см ² /мин
Пористые известняки типа Альминского	M6 — 01; M6 — 02	A3; A8 800/630—630/500; XV гр. — 1,0 + 0,8 до -0,7 + 0,6	35; 50	7,5	0,07	1000
		АСР3 1000/800 — 500/400			0,12	800

(Продолжение см. с. 45)

Окончание таблицы

Обрабатываемый материал	Марка связи	Марка и зернистость алмазного порошка, характеристика алмазного сырья	Относительная концентрация алмазов	Ширина алмазного слоя T	Удельный расход алмазов на 1 м ² площади реза, караты	Удельная производительность, см ² /мин
Мраморы типа Коелгинского	M6 - 09Г; M2 - 01	A3; A8; A5 800/630—500/400; AC65 630/500 - 315/250; XV гр. - 0,7 + 0,6 до -0,5 + 0,4	35; 50	4,0	0,07	500
Мраморы типа Газганского	M6 - 10	A3; A8; A5 630/500—500/400; AC80 500/400 - 250/200; XV гр. - 0,6 + 0,5 до -0,5 + 0,4			0,15	400
Граниты типа Янцевского	M6 - 05-1	XV гр. - 0,6 + 0,5 до -0,4 + 0,315; XXI гр. - 0,5 + 0,2	50		1,3	200

Примечание. Удельный расход алмазов для кругов с другой шириной алмазного слоя прямо пропорционален изменению ширины алмазного слоя T .

(Продолжение см. с. 46)

(Продолжение изменения № 3 к ГОСТ 16115—88)

Приложение 2. Заменить слова: «Обязательное» на «Рекомендуемое»; пункт 3.2 изложить в новой редакции:

«3.2. Режимы обработки — в соответствии с табл. 6.

Т а б л и ц а 6

Обрабатываемый материал	Рабочая скорость, м/с	Глубина резания, мм	Скорость продольной подачи, м/мин	Расход охлаждающей жидкости на 100 мм диаметра круга, л/мин	Давление в системе охлаждения, МПа
Известняк	63	240 — 300	0,25 — 0,35	4 — 6	0,2 — 0,3
Мрамор	40	75 — 80	0,40 — 0,65	3 — 5	
Гранит	32	10 — 15	1,35 — 1,60		

Приложение 3 исключить.

Информационные данные. Пункт 2. Исключить слова: «Настоящий стандарт предусматривает прямое применение международного стандарта ИСО 6105—88 «Пилы алмазные и из кубического нитрида бора для резки камня и кирпичной кладки. Размеры»;

пункт 4. Таблицу дополнить ссылками и номерами пунктов: ГОСТ 12.3.028—82, 2.12; ГОСТ 12.4.026—76, 2.12; ГОСТ 30513—97, 2.11, 4.8.

(ИУС № 12 2006 г.)