

МЕЖГОСУДАРСТВЕННЫЙ СТАНДАРТ**УДОБРЕНИЯ МИНЕРАЛЬНЫЕ****Метод определения насыпной плотности неуплотненной массы мелкозернистых удобрений****ГОСТ
28512.3—90
(ИСО 7837—83)**

Mineral fertilizers. Method for determination of bulk density (loose) of fine-grained fertilizers

МКС 65.080
ОКСТУ 2180Дата введения **01.07.91**

Настоящий стандарт распространяется на сухие мелкозернистые и мелкокристаллические минеральные удобрения, содержащие более 70 % частиц диаметром менее 0,5 мм, и устанавливает метод определения насыпной плотности без уплотнения.

Метод применяется для расчета емкостей, используемых при производстве, транспортировании, хранении и переработке минеральных удобрений, в научно-исследовательских и проектных работах.

1. ОБЩИЕ ТРЕБОВАНИЯ

1.1. Насыпная плотность неуплотненного удобрения — это масса удобрения на единицу объема, свободно насыпанного в емкость при условиях, установленных настоящим стандартом.

1.2. Насыпная плотность неуплотненного удобрения выражается в граммах на кубический сантиметр и используется для определения размеров упаковок, складок и хранилищ для минеральных удобрений.

1.3. Минеральное удобрение по показателям «гранулометрический состав» и «массовая доля воды (влажность)» должно соответствовать требованиям нормативно-технической документации. При превышении влажности проба минерального удобрения должна быть высушена в эксикаторе до влажности, не превышающей значения, установленного нормативно-технической документацией.

2. СУЩНОСТЬ МЕТОДА

Метод основан на определении массы удобрения, насыпанного через специальное загрузочное устройство в цилиндр известного объема.

3. ОТБОР ПРОБ

Отбор и подготовку проб проводят в соответствии с ГОСТ 21560.0 и нормативно-технической документацией на конкретный вид удобрения.

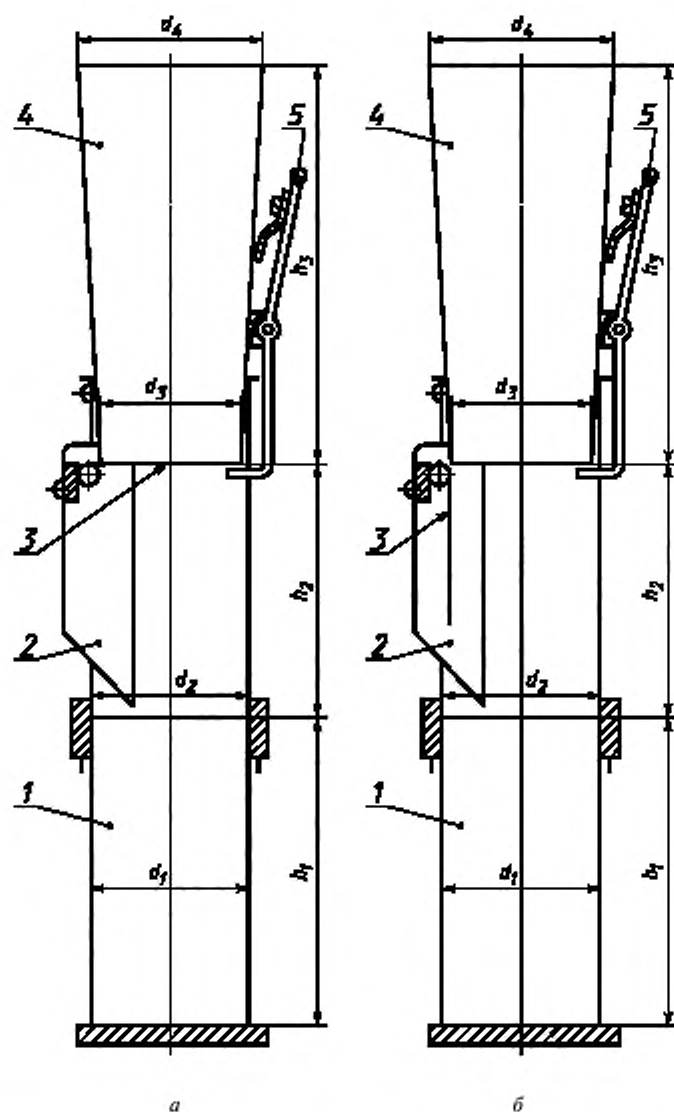
4. АППАРАТУРА

Весы лабораторные общего назначения по ГОСТ 24104* 4-го класса точности с наибольшим пределом взвешивания 2 кг.

Секундомер механический по НТД.

* С 1 июля 2002 г. введен в действие ГОСТ 24104—2001.

Аппарат для определения насыпной плотности неуплотненного мелкозернистого удобрения



a — в закрытом положении; *b* — в открытом положении; 1 — мерный цилиндр; внутренний диаметр $d_1 = (83 \pm 3)$ мм, внутренняя высота h_1 , соответствующая объему (1000 ± 5) см³; 2 — промежуточное звено; внутренний диаметр $d_2 = (83 \pm 3)$ мм, высота $h_2 = (135 \pm 1)$ мм; 3 — откидная крышка; 4 — загрузочное устройство; нижний внутренний диаметр $d_3 = (75 \pm 1)$ мм; верхний внутренний диаметр $d_4 = (95 \pm 1)$ мм; высота $h_3 = (199 \pm 1)$ мм; 5 — стопорный рычаг на пружине

Аппарат для определения насыпной плотности неуплотненного мелкозернистого удобрения (см. чертёж), включающий:

- цилиндр 1⁸³/₄₁₅ по ГОСТ 18481, обрезанный по высоте (h_1), соответствующей вместимости (1000 ± 5) см³; вместимость цилиндра определяют по верхнему краю с погрешностью не более 1 см³;
- промежуточное звено 2 с откидной крышкой 3;
- загрузочное устройство 4 со стопорным рычагом 5 на пружине для удержания и освобождения

крышки (откидная крышка открывается поворотом рычага так, что содержимое загрузочного устройства высыпается в измерительный цилиндр).

Шпатель размером 120 × 20 мм или любой другой скребок.

5. ПРОВЕДЕНИЕ ИСПЫТАНИЯ

Удобрение засыпают в загрузочное устройство до краев. Поворотом стопорного рычага открывают откидную крышку. Через (120 ± 5) с снимают загрузочное устройство и промежуточное звено с цилиндра. Удаляют шпателем избыток удобрения с цилиндра. Взвешивают содержимое цилиндра. Затем на одной и той же пробе быстро, одно за другим проводят два испытания. Параллельно проводят такое же испытание новой пробы удобрения при соблюдении условия повторяемости.

6. ОБРАБОТКА РЕЗУЛЬТАТОВ

Насыпную плотность уплотненного удобрения (ρ_n) в граммах на кубический сантиметр вычисляют по формуле

$$\rho_n = \frac{m}{V},$$

где m — масса навески удобрения, г;

V — объем цилиндра до верхнего края, см³.

Вычисления проводят с точностью до третьего десятичного знака.

За результат испытания принимают среднеарифметическое результатов двух параллельных испытаний при соблюдении условия повторяемости.

Полученный результат округляют до второго десятичного знака.

Условие повторяемости: расхождение между результатами двух испытаний, проводимых быстро, одно за другим одним и тем же лаборантом, не должно превышать 0,02 г/см³.

ИНФОРМАЦИОННЫЕ ДАННЫЕ

1. ВНЕСЕН Государственной Агрохимической ассоциацией

2. Постановлением Государственного комитета СССР по управлению качеством продукции и стандартам от 03.04.90 № 801 введен в действие государственный стандарт СССР ГОСТ 28512.3—90, в качестве которого непосредственно применен международный стандарт ИСО 3944—80, с 01.07.91

3. ССЫЛОЧНЫЕ НОРМАТИВНО-ТЕХНИЧЕСКИЕ ДОКУМЕНТЫ

Обозначение НТД, на который дана ссылка	Номер раздела
ГОСТ 18481—81	4
ГОСТ 21560.0—82	3
ГОСТ 24104—88	4

4. ПЕРЕИЗДАНИЕ. Ноябрь 2005 г.

Редактор *Л.А. Шебарокина*
Технический редактор *В.Н. Прусакова*
Корректор *М.С. Кабацова*
Компьютерная верстка *А.Н. Золотаревой*

Сдано в набор 28.11.2005. Подписано в печать 22.12.2005. Формат 60x84¹/₄. Бумага офсетная. Гарнитура Таймс.
Печать офсетная. Усл.печ.л. 1,86. Уч.-изд.л. 0,95. Тираж 50 экз. Зак. 966. С. 2260.

ФГУП «Стандартинформ», 123995 Москва, Гранатный пер., 4.
www.gostinfo.ru info@gostinfo.ru

Набрано во ФГУП «Стандартинформ» на ПЭВМ.

Отпечатано в филиале ФГУП «Стандартинформ» – тип. «Московский печатник», 105062 Москва, Лялин пер., 6.