

Сборочные единицы и детали трубопроводов  
УГОЛЬНИКИ С ОТВЕТВЛЕНИЯМИ НА

$P_y$  Св. 10 до 100 МПа

(св. 100 до 1000 кгс/см<sup>2</sup>)

Конструкция и размеры

Assembly units and pipeline parts.

Armed angles

for  $P_{ном}$  9,81—98,1 МПа (100—1000 кгс/см<sup>2</sup>).

Construction and dimensions

ГОСТ

22821—83

ОКП 36 4700

Дата введения 01.01.85

1. Настоящий стандарт распространяется на угольники с ответвлениями для трубопроводов, применяемых на предприятиях отраслей нефтехимической промышленности и для производства минеральных удобрений, на  $P_y$  св. 10 до 100 МПа (св. 100 до 1000 кгс/см<sup>2</sup>) и  $D_y \times D'_y$  от 40×6 до 200×25 мм при температуре среды от минус 50 до плюс 510 °С.

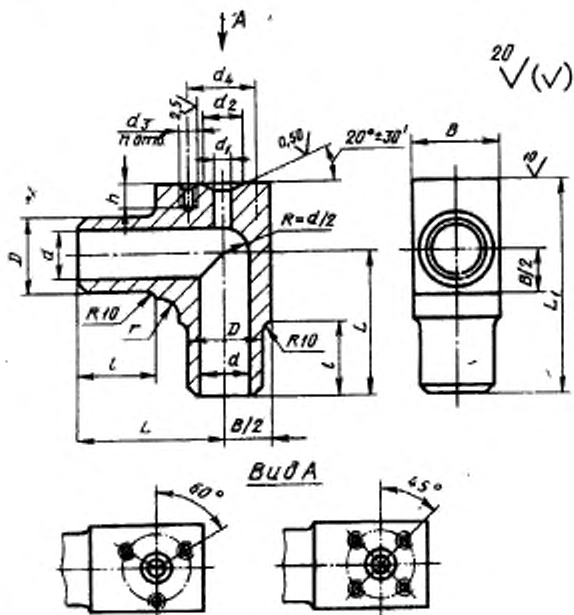
2. Конструкция и размеры угольников должны соответствовать указанным на чертеже и в таблице.

(Измененная редакция, Изм. № 1).

3. Технические требования — по ГОСТ 22790—89.

Издание официальное

Настоящий стандарт не может быть полностью или частично воспроизведен, тиражирован и распространен без разрешения Госстандарта СССР



Размеры в мм

Условные промеры $D_y \times D_x$	Исполнение детали	D	d	d <sub>1</sub>	d <sub>2</sub>	d <sub>3</sub>	n	d <sub>4</sub>	L	L <sub>1</sub>	f	B	r	h	Масса, кг. по ГОСТ
40×6	1	58		6	10	M14		42	110	170	50	65		25	5,4
	2	70										70			7,4
	3		40									75			7,7
	4												90	28	14,1
40×10	4	85		10	18	M16		60							
40×15	4			15	28			68	150	220					13,9
50×6	1	78	55	6	10	M14		42				85		25	9,8
	2	85										90			14,3
	4	105	60				3		170	250		115	20		23,1
	1	78	55	10	18			60	150	220	80	85			9,7
50×10	2	85									90			12,4	
50×15	4	105	60						170	250		115			24,9
	1	78	55	15	28	M16		68	150	220		85		28	9,6
	2	85										90			12,3
	4	105	60						170	250		115			24,7

Продолжение

Размеры в мм

Условные проходы $D_y \times D_x$	Исполнение двуст. л				D	d	d <sub>1</sub>	d <sub>2</sub>	d <sub>3</sub>	d <sub>4</sub>	n	d <sub>5</sub>	L	L <sub>1</sub>	l	B	r	h	Мас. к. не более
	1	2	3	4															
50×25	1	78	56	25	37	M16	4	80	150	220	85	28	9.4						
	2	85							90				12.1						
	3	105	60		40	M20		95	170	250	100	25	24.5						
	4											36	24.3						
65×6	1	90			10	M14		42	115				16.0						
	2	105		6	10				190	275	115	25	22.2						
	3	115							280	280	140	40	32.3						
	4	130									100		44.5						
65×10	1	90							170	250	80	20	15.9						
	2	105							190	275		20	22.1						
	3	115	70	10	18		3	60	280	280	140	40	32.1						
	4	130									100		44.4						
65×15	1	90							170	250		20	15.8						
	2	105		15	28			68	190	275	115	25	22.1						
	3	115							280	280	140	40	32.1						
	4	130									100		44.2						

Продолжение

Размеры в мм

Условные проходы $D_y \times D_x$	Исполнения	D	d	d <sub>1</sub>	d <sub>2</sub>	d <sub>3</sub>	n	d <sub>4</sub>	L	L <sub>1</sub>	f	B	r	A	Масса, кг
65×25	1	90	70	25	37	M16	4	80	170	250		100	20	28	15,5
	2	105								275		115			21,8
	3	115								280	80	125			31,8
	4	130			40	M20		95	190	280		140		36	43,7
80×6	1	115	85							275		125			26,1
	2	130	90	6	10	M14		42		280		140		25	36,1
	3	140							235	330	95	155			57,6
	4	160	85							345		170			78,8
80×10	1	115							190	275	80	125	40		26,0
	2	130	90	10	18		3	60		280		140			36,9
	3	140							235	330	95	155			57,5
	4	160	85			M16				345		170		28	78,9
80×15	1	115							190	275	80	125			25,9
	2	130	90	15	28			68		280		140			36,8
	3	140							235	330	95	155			57,3
	4	160	85							345		170			78,7

Продолжение

Размеры в мм

Условные проходы $D_y \times D_x$	Категория детали	D	d	d <sub>1</sub>	d <sub>2</sub>	d <sub>3</sub>	n	d <sub>4</sub>	d <sub>5</sub>	L	L <sub>1</sub>	f	B	r	h	Масса, кг не более
80×25	1	115	85	25	37	M16	4	80	190	275	80	125	43	28		25,8
	2	130	90							280	140	140				36,5
	3	140	85		40	M20		95	330	95	155		36			57,0
	4	160							345	170	170					78,2
100×6	1	130	100	6	10	M14		42	190	80	140			35		32,5
	2	140							235	155	155					52,1
	3	160	100					60	345	95	170	60				70,2
	4	180							370	190	190					103,2
100×10	1	130	100				3	60	190	80	140	40				32,4
	2	140							235	155	155					52,0
	3	160	100					60	345	95	170	60				70,1
	4	180							370	190	190					103,1
100×15	1	130	100					68	190	80	140	40		28		32,3
	2	140							235	155	155					51,9
	3	160	100					60	345	95	170	60				69,9
	4	180							370	190	190					102,9

Продолжение

Размеры в мм

Условное прохождение $D_y \times D_x$	Исполнение Металл	D	d	d <sub>1</sub>	d <sub>2</sub>	d <sub>3</sub>	d <sub>4</sub>	n	d <sub>4</sub>	L	L <sub>1</sub>	f	B	r	k	Масса, кг
100×25	1	130	100	25	37	M16	80	4	190	280	80	140	40	28	32,0	
	2	140							330	95	155	51,5				
	3	160							345	100	170		69,6			
	4	180							370	100	190					
125×6	1	160	6	10	M14	42	235	235	345	95	170		25	82,0		
	2	180							370	100	190	128,9				
	3	195							405	210	240				185,2	
	4	220							425	240	240	57,1				
125×10	1	160	120	10	18	60	235	235	345	95	170		28	185,1		
	2	180							370	100	190	56,9				
	3	195							405	210	240				81,7	
	4	220							425	240	240	128,8				
125×15	1	160	15	28	M16	68	235	235	345	95	170		25	185,1		
	2	180							370	100	190	56,9				
	3	195							405	210	240				81,7	
	4	220							425	240	240	128,6				

Продолжение

Размеры в мм

Условные проходы $D_y \times D_x$	Исполнение	D	d	d <sub>1</sub>	d <sub>2</sub>	d <sub>3</sub>	n	d <sub>4</sub>	L	L <sub>1</sub>	r	h	Масса, кг	
														1
125×25	1	160	120	25	37	M16	4	80	235	345	95	170	56,5	
	2	180							250	370			81,3	
	3	195							285	405			210	128,2
	4	220								425			240	184,2
150×6	1	195	150	6	10	M14	3	42	285	405	100	210	98,7	
	2	220							425	240			148,4	
	3	245							475	270			238,1	
	4	275							490	300			326,7	
150×10	1	195	150	10	18	M16	3	60	285	405	100	210	98,6	
	2	220							425	240			148,3	
	3	245							475	270			238,0	
	4	275							490	300			326,5	
150×15	1	195	150	15	28	M16	3	68	285	405	100	210	98,6	
	2	220							425	240			148,1	
	3	245							475	270			237,7	
	4	275							490	300			326,3	



Продолжение

Размеры в мм

Условные проходы $D_y \times D_y$	Исполнение деталей	D	d	d <sub>1</sub>	d <sub>2</sub>	d <sub>3</sub>	d <sub>4</sub>	n	d <sub>4</sub>	L	L <sub>1</sub>	l	B	r	k	Масса, кг, не более
150×25	1	195	150	25	37	M16	80	4	285	406	100	60	210		28	98,1
	2	220														147,7
	3	245														237,3
	4	275														325,5
200×6	1	245			40	M20	95		320	475	270			36	162,9	
	2	275														263,7
	3	300														283,4
200×10	1	245	195	10	18		65	3	320	475	270			25	182,7	
	2	275														263,5
	3	300														386,2
200×15	1	245		15	28	M16	68		320	475	270			28	182,5	
	2	275														263,3
	3	300														362,9
200×25	1	245		25	37		80	4	320	475	270			28	182,0	
	2	275														262,7
	3	300														382,3

Пример условного обозначения угольника с ответвлением исполнения 4,  $D_y$  65 мм и  $D'_y$  10 мм на условное давление  $P_y$  100 МПа согласно табл. 1 ГОСТ 22790—89, из стали марки 20ХЗМВФ:

*Угольник с ответвлением 4—65×10—100—20ХЗМВФ—  
ГОСТ 22821—83*

---

## ИНФОРМАЦИОННЫЕ ДАННЫЕ

**1. РАЗРАБОТАН И ВНЕСЕН** Министерством химического и нефтяного машиностроения

## ИСПОЛНИТЕЛИ

Б. И. Вагайцев (руководитель темы); М. И. Миль; Е. Я. Нейман; А. П. Корчагин, канд. техн. наук; А. Д. Головнев

**2. УТВЕРЖДЕН И ВВЕДЕН В ДЕЯСТВИЕ** Постановлением Государственного комитета СССР по стандартам от 25.11.83 № 5523

3. Срок проверки — 1993 г.

4. ВЗАМЕН ГОСТ 22821—77

**5. ССЫЛОЧНЫЕ НОРМАТИВНО-ТЕХНИЧЕСКИЕ ДОКУМЕНТЫ**

Обозначение НТД, на который дана ссылка	Номер пункта
ГОСТ 22790—89	3

6. Переиздание (июль 1991 г.) с Изменением № 1, утвержденным в декабре 1988 г.

7. Ограничение срока действия снято Постановлением Государственного комитета СССР по стандартам от 23.12.88 г. № 4519