

Контрольный Экз



ГОСУДАРСТВЕННЫЙ СТАНДАРТ
СОЮЗА ССР

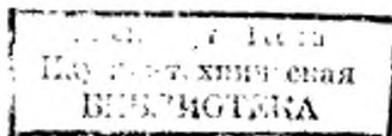
ИГЛЫ К ШВЕЙНЫМ МАШИНАМ

ТИПЫ И ОСНОВНЫЕ РАЗМЕРЫ

ГОСТ 22249—82

Издание официальное

Е



БЗ 4—96

ИПК ИЗДАТЕЛЬСТВО СТАНДАРТОВ
Москва

ГОСУДАРСТВЕННЫЙ СТАНДАРТ СОЮЗА ССР**ИГЛЫ К ШВЕЙНЫМ МАШИНАМ****ГОСТ
22249—82***

Типы и основные размеры

Needles for sewing machines.
Types and basic dimensions**Взамен
ГОСТ 22249—76**ОКП 51 1589
51 5723

Постановлением Государственного комитета СССР по стандартам от 27 июля 1982 г. № 2895 срок действия установлен

с 01.01.84

Ограничение срока действия снято Постановлением Госстандарта от 08.09.92 № 1136

1. Настоящий стандарт распространяется на иглы к промышленным и бытовым швейным машинам и ниткошвейным машинам брошюровочно-переплетного производства и устанавливает типы, модели, номера и основные размеры игл, изготовляемых для нужд народного хозяйства и экспорта.

(Измененная редакция, Изм. № 1).

2. Иглы должны изготовляться следующих типов:

- 1 — прямые с ушком;
- 2 — прямые без ушка;
- 3 — прямые без ушка с коленом;
- 4 — прямые с крючком;
- 5 — прямые с крючком и коленом;
- 6 — радиусные с ушком;
- 7 — радиусные без ушка;
- 8 — радиусные с крючком;
- 9 — двухстержневые.

Издание официальное
Е

Перепечатка воспрещена

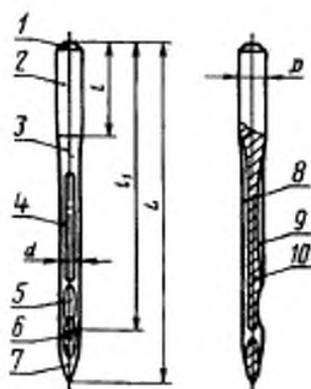
* Переиздание (март 1997 г.) с Изменениями № 1, 2, утвержденными в июне 1986 г., сентябре 1992 г. (ИУС 9—86, 12—92)

Каждый тип в зависимости от комбинации основных размеров и исполнений колб, стержней и острий подразделяется на модели игл и их номера.

(Измененная редакция, Изм. № 2).

3. Основные размеры и исполнения колбы, стержня и острия игл типа 1 должны соответствовать указанным на черт. 1 и в табл. 1, типа 2 — черт. 2 и в табл. 2, типа 3 — черт. 3 и в табл. 3, типа 4 — черт. 4 и в табл. 4, типа 5 — черт. 5 и в табл. 5, типа 6 — черт. 6—10 и в табл. 6, типа 7 — черт. 11 и в табл. 7, типа 8 — черт. 12 и в табл. 8, типа 9 — черт. 13 и в табл. 9.

Тип 1



1 — торец; 2 — колба; 3 — переходный конус; 4 — стержень; 5 — выемка; 6 — ушко; 7 — острие; 8 — длинный желобок; 9 — прерывистый желобок; 10 — перемычка

Черт. 1

Примечание. Черт. 1—14 не определяют конструкцию игл.

Таблица 1

Размеры в мм

Обозначение иглы		D	l	l ₁	L	Исполнение		
модель	номер					колбы	стержня	острия
0012-01	60, 65, 70, 75,	—	—	27,9	33,7	—	01	01

Продолжение табл. 1

Размеры в мм

Обозначение иглы		D	I	I ₁	L	Исполнение		
модель	номер					колбы	стерж- ня	острия
0012-01	80, 90, 100, 110, 120	—	—	27,9	33,7	—	01	01
0015-02	60, 65, 70, 75, 80, 90, 100, 110, 120	1,90	10,0	28,2	34,5	01	03	02
0016-02	60, 70, 80, 90, 100, 110, 120, 130, 140, 150, 160	2,02	11,5	28,2	31,9	04	02	02
0023-02	65, 70, 75, 80, 90, 100, 110, 120, 130, 140, 150, 160, 180, 200	2,02	13,0	28,2	32,2	06	02	02

Размеры в мм

Продолжение табл. 1

Обозначение иглы		D	l	l ₁	L	Исполнение		
модель	номер					колбы	стержня	острия
0025-02	90, 100, 110, 120, 130, 150	2,02	13,0	28,6	32,2	01	02	02
0029-02, 0029-04, 0029-05, 0029-06	60, 65, 70, 75, 80, 90, 100, 110, 120, 130, 140, 150, 160, 180	2,02	10,0	28,6	33,2	01	06	02; 04; 05; 06
0034-02	60, 70, 80, 90, 100, 110, 120, 130	1,90	11,0	28,6	33,2	01	03	02
0037-01, 0037-02, 0037-04, 0037-05, 0037-06	60, 70, 80, 90, 100, 110, 120, 130, 140	2,02	10,0	28,6	33,2	01	11	01; 02; 04; 05; 06

Размеры в мм

Обозначение иглы		D	l	l ₁	L	Исполнение		
модель	номер					колбы	стержня	острия
0038-02	60, 70, 80, 90, 100	2,02	10,0	28,6	33,2	07	11	02
0046-02	60, 70, 80, 90, 100, 110, 120	2,02	10,0	28,6	33,2	05	06	02
0047-02, 0047-04, 0047-05	60, 70, 80, 90, 100, 110, 120, 130	2,02	13,0	28,6	33,2	01	08	02; 04; 05
0052-02, 0052-03, 0052-04, 0052-05, 0052-06, 0052-20, 0052-21, 0052-26, 0052-31, 0052-33, 0052-34	60, 65, 70, 75, 80, 90, 100, 110 120, 130, 140	1,64	15,0	29,6	33,5	01	02	02; 03; 04; 05; 06; 20; 21; 26; 31; 33; 34
			14,0					

Размеры в мм

Обозначение иглы		D	l	l ₁	L	Исполнение		
модель	номер					колбы	стержня	острия
0063-02, 0063-04, 0063-05, 0063-06, 0063-20, 0063-21, 0063-25, 0063-26, 0063-33, 0063-34	60	2,00	13,5	29,8	33,2	01	02	02; 04; 05; 06; 20; 21; 25; 26; 33; 34
	70				33,4			
	80				33,6			
	90				33,8			
	100				34,0			
	110				34,2			
	120				34,4			
	130							
	140				34,6			
	0082-02				90, 100, 110			
120, 130, 140, 150		36,2						
0083-02	70	2,00	16,0	31,6	35,8	04	02	02
	80		15,0		36,1			
	90				36,3			
	100		13,0		36,5			
	110				36,7			
	120, 130, 140				36,9			
	150							
0084-02	70	1,64	13,5	31,6	35,2	01	02	02
	80				35,4			
	90				35,6			
	100				35,8			
	110				36,0			

Продолжение табл. 1

Размеры в мм

Обозначение иглы		D	l	l ₁	L	Исполнение								
модель	номер					колбы	стерж- ня	острия						
0084-02	120	1,90	12,5	31,6	36,2	01	02	02						
	130, 140, 150	2,02	11,5		36,4									
	160				36,6									
0085-02	90, 100, 110, 120, 130, 150, 200	2,02	14,0	31,6	36,1	01	02	02						
0092-02, 0092-04, 0092-05, 0092-06, 0092-20, 0092-21, 0092-25, 0092-26, 0092-30, 0092-31, 0092-33, 0092-34	60, 65, 70 75, 80, 85 90 100 110 120 130 140 150, 160	2,00	13,5	31,8	35,2	01	02	02; 04; 05; 06; 20; 21; 25; 26; 30; 31; 33; 34						
					35,4									
					35,6									
					35,8									
					36,0									
					36,2									
					36,4									
					36,6									
					37,0									
0107-02, 0107-21, 0107-22, 0107-23, 0107-25, 0107-26, 0107-34	60, 65, 70, 75, 80, 85, 90, 100, 110,				2,00				13,0	32,0	36,0	01	02	02; 21; 22; 23; 25; 26; 34

Размеры в мм

Обозначение иглы		D	I	I ₁	L	Исполнение		
модель	номер					колбы	стержня	острия
0107-02, 0107-21, 0107-22, 0107-23, 0107-25, 0107-26, 0107-34	120, 130, 140, 150, 160	2,00	13,0	32,0	36,0	01	02	02; 21; 22; 23; 25; 26; 34
0114-02	70, 80, 90, 100, 110, 120	2,00	13,0	32,0	36,0	06	02	02
0115-01	60, 70, 80, 90	1,00	15,0	32,0	36,8	01	07	01
	100		—					
0116-02	70, 80, 90, 100, 110	1,90	11,0	32,8	39,0	01	03	02
0118-01, 0118-02	60, 65, 70, 75, 80, 85, 90, 95, 100	1,30	16,0	32,8	41,8	01	03	01; 02
0119-02, 0119-04, 0119-05	70, 80, 90, 100, 110, 120,	1,64	13,0	33,0	38,5	01	02	02; 04; 05

Продолжение табл. 1

Размеры в мм

Обозначение иглы		D	l	l ₁	L	Исполнение		
модель	номер					колбы	стержня	острия
0119-02, 0119-04, 0119-05	130, 150	1,64	13,0	33,0	38,5	01	02	02; 04; 05
0122-01, 0122-02	60, 70, 80, 90, 100	1,30	16,0	33,0	39,5	01	03	01; 02
0124-01, 0124-02	60, 65, 70, 75, 80, 85, 90, 100, 110, 120, 130 140	1,40	16,0 —	33,5	39,8	01	03	01; 02
0125-02	70, 80, 90, 100, 110, 120, 130, 140	2,00	16,0	33,5	38,5	01	09	02
0127-02	60, 70, 80, 90, 100, 110, 120, 130, 140, 150	2,00	16,0	33,9	38,5	01	06	02

Размеры в мм

Обозначение иглы		D	l	l ₁	L	Исполнение		
модель	номер					колбы	стерж- ня	острия
0128-02	60, 70	1,64	16,0	33,9	37,3	01	02	02
	80				37,5			
	90				37,7			
	100				37,9			
	110		38,1					
	120		13,5		38,3			
	130				38,5			
	140				38,7			
0132-02	60, 70	1,64	15,0	33,9	37,5	01	02	02
	75, 80				37,7			
	85, 90				37,9			
	100				38,1			
	110				38,3			
	120				38,5			
	130, 140, 150				38,7			
	160				38,9			
0139-02, 0139-04, 0139-05, 0139-06	70, 80, 90	1,64	12,0	33,9	38,4	01	05	02; 04; 05; 06
	100, 110				38,8			
	120, 130, 140, 150				39,0			

Продолжение табл. 1

Размеры в мм

Обозначение иглы		D	l	l ₁	L	Исполнение		
модель	номер					колбы	стержня	острия
0141-08, 0141-09	70, 75, 80	1,64	12,0	33,9	38,0	01	02	08; 09
	85, 90, 100, 110				38,4			
	120, 130, 140				38,8			
0149-02	70, 80, 90, 100, 110, 120	1,75	14,5	33,9	39,0	06	01	02
0157-02, 0157-20, 0157-21, 0157-25, 0157-26, 0157-30, 0157-31, 0157-34	60, 70	1,64	13,5	33,9	38,0	01	01	02; 20; 21; 25; 26; 30; 31; 34
	75, 80, 85				38,4			
	90				38,8			
	100, 110				39,4			
	120, 130, 140, 160				39,6			
	60				36,7			
0161-02	70, 80	1,64	16,0	33,9	36,9	01	02	02
	90, 100				37,1			
	110, 120, 130				37,3			
	60				36,7			

Размеры в мм

Продолжение табл. 1

Обозначение иглы		D	l	l ₁	L	Исполнение		
модель	номер					колбы	стерж- ня	острия
0161-02	140, 160	1,64	16,0	33,9	37,5	01	02	02
0204-02	70, 80, 90, 100	2,00	13,0	33,9	38,5	01	11	02
	110, 120		12,0					
0216-02	70, 80, 90, 100	2,00	17,5	33,9	38,4	01	02	02
	110, 120		17,0					
	130, 140		16,5					
0220-02, 0220-26, 0220-34	60, 65, 70	2,02	13,0	33,9	38,0	06	02	02; 26; 34
	75, 80		12,0		38,4			
	90				38,8			
	100, 110				39,4			
	120, 130, 140				39,6			
90	38,8							
0221-01	90	2,02	12,0	33,9	38,8	06	02	01
	100				39,4			
0222-05	75	2,02	12,0	33,9	38,4	06	02	05
	90				38,8			
0223-02, 0223-03	70	1,96; 2,00	14,5	33,9	36,9	06	01	02; 03
	80,				37,1			
	90,							
	100							

Размеры в мм

Обозначение иглы		D	l	l ₁	L	Исполнение				
модель	номер					колбы	стержня	острия		
0225-02, 0225-04	70, 80	2,00	14,0	33,9	38,2	01	06	02; 04		
	90				38,6					
	100				39,0					
0226-02, 0226-04, 0226-05	70, 80	2,00	12,0	33,9	38,2	01	06	02; 04; 05		
	90				38,6					
	100, 110, 120				39,0					
0277-01, 0277-02, 0277-04, 0277-05, 0277-06, 0277-10, 0277-11, 0277-25, 0277-26, 0277-33, 0277-34	60	1,64	16,0	33,9	37,4	01	02	01; 02; 04; 05; 06; 10; 11; 25; 26; 33; 34		
	65, 70, 75, 80, 85				37,6					
	90				38,0					
	100, 110				38,2					
	120				38,6					
	130, 140, 150	1,90	12,5	39,0						
	160, 170	2,02	11,5	39,3						
	180, 190, 200									
	0286-02	70, 80	1,64	14,0	33,9	37,6	01		02	02
		90				38,0				
100, 110		38,2								

Размеры в мм

Обозначение иглы		D	l	l ₁	L	Исполнение		
модель	номер					колбы	стерж- ня	острия
0304-02, 0304-03, 0304-04, 0304-05, 0304-06	60, 70, 80, 90, 100 110, 120	1,95; 1,96	14,5	33,9	37,0 37,4	01	02	02; 03; 04; 05; 06
0313-08	80 90, 100, 110 120	1,64	12,0	33,9	38,4 38,6 39,0	01	02	08
0319-01, 0319-02, 0319-03, 0319-04, 0319-05, 0319-06, 0319-11, 0319-13, 0319-20, 0319-21, 0319-22, 0319-23, 0319-25, 0319-26, 0319-31, 0319-33, 0319-34, 0319-36, 0319-39, 0319-45	60, 65, 70, 75 80, 85, 90 100, 110 120, 130 140, 150, 160 170, 180 200	2,00	14,0 13,0 12,0 —	33,9	38,2 38,4 38,8 39,2 39,8 40,2	01	02	01; 02; 03; 04; 05; 06; 11; 13; 20; 21; 22; 23; 25; 26; 31; 33; 34; 36; 39; 45
0321-03, 0321-04, 0321-05	70, 80, 90, 100, 110	2,00	13,0	33,9	39,1	01	02	03; 04; 05

Размеры в мм

Обозначение иглы		D	l	l ₁	L	Исполнение		
модель	номер					колбы	стерж- ня	острия
0352-01, 0352-02, 0352-04, 0352-05	60, 70, 80, 90	2,00	14,0	33,9	36,8	01	02	01; 02; 04; 05
	100, 110		13,0		37,2			
	120		12,0		37,6			
	130, 140, 150, 160							
0353-01, 0353-02, 0353-04, 0353-05, 0353-06, 0353-20, 0353-21, 0353-25, 0353-26, 0353-30, 0353-31, 0353-33, 0353-34, 0353-40, 0353-41, 0353-45, 0353-48	60 70 80 90 100, 110	2,00	12,0	33,9	38,2 38,4 38,8	01	02	01; 02; 04; 05; 06; 20; 21; 25; 26; 30; 31; 33; 34; 40; 41; 45; 48

Размеры в мм

Обозначение иглы		D	l	l ₁	L	Исполнение										
модель	номер					колбы	стержня	острия								
0441-01, 0441-02,	60, 70	1,64	13,5	33,9	38,0	01	02	01; 02; 04; 05; 06; 20; 21; 22; 23; 25; 26; 30; 31; 33; 34; 38; 39; 45								
0441-04,	80				38,4											
0441-05,	90				38,8											
0441-06, 0441-20,	100, 110				39,4											
0441-21,	120	1,90	12,5		39,6				01	02						
0441-22, 0441-23, 0441-25, 0441-26, 0441-30, 0441-31, 0441-33, 0441-34, 0441-38, 0441-39, 0441-45	130, 140, 150, 160, 170, 180, 200	2,02	11,5													
0463-02	170	2,02	13,0									33,9	39,6	01	09	02
0468-02	60, 70, 80, 90, 100, 110, 120	1,30	15,0									35,0	41,4	01	07	02
0470-01, 0470-02	60, 70, 80, 90, 100, 110	1,30	15,0									35,3	41,4	01	03	01; 02
0475-01, 0475-02, 0475-04, 0475-05	60, 70, 80, 90, 100	1,50	16,0									35,6	39,2	02	02	01; 02; 04; 05

Продолжение табл. 1

Размеры в мм

Обозначение иглы		D	l	l ₁	L	Исполнение		
модель	номер					колбы	стерж- ня	острия
0476-01, 0476-02, 0476-04, 0476-05	60, 70, 80, 90, 100	1,50	16,0	35,6	40,2	03	02	01; 02; 04; 05
0477-02	80	1,00	15,0	35,6	40,1	01	01	02
	90				40,5			
	100	40,9						
	110, 120	—	41,1					
0480-02	150	1,93	10,5	36,6	41,2	06	02	02
0481-02	150	1,90	12,0	36,0	40,5	06	02	02
0482-02, 0482-04, 0482-05, 0482-06	60, 70, 80, 90, 100, 110, 120, 130	2,00	14,0	36,6	41,5	01	11	02; 04; 05; 06
0483-02	70, 80, 90, 100	2,00	19,0	36,6	41,0	01	06	02
0484-02	60, 65, 70, 75, 80, 85, 90, 100, 110, 120, 130, 140, 150	2,00	13,5	36,6	41,0	01	05	02

Размеры в мм

Обозначение иглы		D	l	l ₁	L	Исполнение		
модель	номер					колбы	стержня	острия
0485-02	70, 80	2,00	10,5	36,6	42,2	01	02	02
0486-02	55, 60, 65, 70, 80, 90, 100, 110, 120	2,00	13,5	36,6	42,2	01	02	02
0487-02, 0487-04, 0487-06	70, 80, 90, 100, 110, 120, 130, 140	2,00	14,0	36,6	41,0	01	06	02; 04; 06
0490-02	70, 80, 90, 100, 110, 120, 130, 140	2,00	13,0	36,6	41,5	01	12	02
0494-02, 0494-04	80, 90	2,00	13,5	36,6	41,0	06	05	02; 04
0495-02, 0495-04	80, 90	2,00	13,5	36,6	41,0	06	05	02; 04
0498-02, 0498-04	80, 90, 100, 110	2,00	13,5	36,6	41,0	06	05	02; 04
0499-02, 0499-04	80, 90, 100, 110	2,00	13,5	36,6	41,0	06	05	02; 04

Продолжение табл. 1

Размеры в мм

Обозначение иглы		D	l	l ₁	L	Исполнение		
модель	номер					колбы	стержня	острия
0509-25, 0509-26	70, 80, 90, 100	2,00	14,0	36,6	41,0	01	02	25; 26
0512-02, 0512-04	70, 80, 90, 100, 110, 120, 130, 140	2,00	13,0	37,0	42,0	01	05	02; 04
0514-01, 0514-02, 0514-04, 0514-05	70, 80, 90, 100, 110, 120, 130	2,00	13,5	37,0	42,5	01	06	01; 02; 04; 05
0517-02	70, 80, 90, 100, 110, 120, 130, 140, 150, 160, 170	1,75	13,0	37,3	42,5	01	06	02
0518-02, 0518-03, 0518-04	60, 65, 70, 75, 80, 90, 100, 110	2,00	14,0	37,0	42,0	01	02	02; 03; 04

Размеры в мм

Обозначение иглы		D	l	l ₁	L	Исполнение		
модель	номер					колбы	стержня	острия
0518-02, 0518-03, 0518-04	120	2,00	14,0	37,0	42,6	01	02	02; 03; 04
	130, 140, 150				43,0			
	160, 170				43,6			
0519-02, 0519-04, 0519-05	70, 80, 90, 100, 110, 120, 130, 140	2,00	13,5	37,0	42,7	01	06	02; 04; 05
0525-03	70, 80, 90, 100, 110, 120, 130, 140	1,64	15,0	37,3	41,2	01	02	03
0527-01, 0527-02, 0527-03, 0527-04, 0527-05, 0527-06	70, 80, 90, 100, 110, 120, 130, 140	1,75	11,5	37,1	40,6	01	02	01; 02; 03; 04; 05; 06
0529-02	60, 65, 70, 75, 80	2,00	13,0	37,3	44,0	01	02	02
	90, 100				44,5			

Продолжение табл. 1

Размеры в мм

Обозначение иглы		D	l	l ₁	L	Исполнение		
модель	номер					колбы	стержня	острия
0542-01, 0542-02, 0542-04, 0542-05	70, 80, 90, 100, 110	2,00	12,5	37,8	44,5	01	02	01; 02; 04; 05
0548-01, 0548-02	60, 70, 80, 90, 100	1,30	12,0	32,8	41,6	01	03	01; 02
	110, 120, 130	1,70	14,0	37,8	47,8			
	140, 150				48,3			
	160, 170, 180, 190	2,20	15,0	39,8	52,3			
0549-02	130, 140, 150, 160, 170, 190, 200, 230	1,9	16,0	38,1	45,6	01	02	02
0550-01, 0550-02, 0550-04, 0550-05, 0550-06, 0550-20, 0550-21, 0550-22, 0550-23,	70, 80, 90	2,00	13,5	38,1	42,7	01	02	01; 02; 04; 05; 06; 20; 21; 22; 23; 25; 26; 30; 31; 33; 34; 35; 45; 48
100, 110	42,9							
120, 130	43,1							

Размеры в мм

Обозначение иглы		D	l	l ₁	L	Исполнение		
модель	номер					колбы	стержня	острия
0550-25, 0550-26, 0550-30, 0550-31, 0550-33, 0550-34, 0550-35, 0550-45, 0550-48	140	2,00	13,5	38,1	43,3	01	02	01; 02; 04; 05; 06; 20; 21; 22; 23; 25; 26; 30; 31; 33; 34; 35; 45; 48
	150, 160, 180				43,5			
	200		—		43,7			
0551-02, 0551-03, 0551-04, 0551-05, 0551-06	70, 80	2,00	13,5	38,1	41,0	01	02	02; 03; 04; 05; 06
	90, 100				41,3			
	110, 120, 130, 140, 150				41,6			
0575-02	80, 90, 100, 110	2,00	14,0	38,6	43,6	01	12	02
	120, 130		13,0		44,0			
	140, 160, 180							
0583-02	80, 90, 100, 110, 120	1,40	16,0	38,6	46,0	06	01	02

Размеры в мм

Продолжение табл. 1

Обозначение иглы		D	l	l ₁	L	Исполнение		
модель	номер					колбы	стержня	острия
0588-02	60, 70, 80, 90, 100, 110, 120, 130, 140, 150, 160	2,00	14,0	38,9	43,7	01	02	02
	170, 180				44,0			
	200				—			
0591-01, 0591-02	70, 80, 90	2,00	14,5	38,9	44,5	01	06	01; 02
	100		14,0					
0592-02	70, 80, 90, 100	2,00	13,5	38,9	44,0	01	06	02
0593-04, 0593-05	60, 65, 70, 75, 80, 90, 100, 110	2,00	13,5	38,9	44,0	01	02	04; 05
0594-02	60, 65, 70	2,00	13,0	38,9	44,0	01	07	02
	75, 80				44,5			
	85, 90, 100, 110				45,5			

Размеры в мм

Обозначение иглы		D	l	l ₁	L	Исполнение		
модель	номер					колбы	стерж- ня	острия
0594-02	120, 130	2,00	13,0	38,9	46,0	01	07	02
0595-02, 0595-04, 0595-05, 0595-06, 0595-21, 0595-26, 0595-31, 0595-52	60, 65, 70, 75, 80, 90, 100, 110, 120, 130, 140, 150, 160	2,00	13,5	38,9	44,0	01	07	02; 04; 05; 06; 21; 26; 31; 52
0600-04	65, 70, 75, 80, 85, 90, 100, 110	2,00	13,5	38,9	44,0	01	02	04
0601-04	65, 70, 75, 80, 90, 100, 110	2,00	13,5	38,9	44,0	01	06	04
0604-02, 0604-04	60, 70, 80, 90, 100	1,48	15,5	38,9	44,0	01	06	02; 04

Размеры в мм

Обозначение иглы		D	l	l ₁	L	Исполнение		
модель	номер					колбы	стерж- ня	острия
0620-41	90, 100, 110, 120, 130, 140, 160	2,00	13,0	38,9	44,0	03	10	41
0633-02	70, 80, 90, 100	2,00	13,0	38,9	43,5	01	06	02
0634-02, 0634-04, 0634-20, 0634-21, 0634-25, 0634-26, 0634-30, 0634-31, 0634-33, 0634-34	70, 80, 90, 100 110, 120, 130 140, 150 160, 170 180 200	2,00	14,5	38,9	44,6 45,0 45,4 45,8 46,4	01	02	02; 04; 20; 21; 25; 26; 30; 31; 33; 34
0643-10	90, 100 110, 120, 130, 140, 160	2,00	12,0	38,9	47,0 47,4	01	06	10
0647-01, 0647-02, 0647-04, 0647-05, 0647-06	60, 70, 80, 90, 100, 110, 120, 130	2,00	13,5	38,9	43,8	01	11	01; 02; 04; 05; 06

Размеры в мм

Обозначение иглы		D	l	l ₁	L	Исполнение		
модель	номер					колбы	стержня	острия
0650-02, 0650-04, 0650-05, 0650-06	80, 90, 100, 110	2,00	14,0	38,9	44,5	01	11	02; 04; 05; 06
0653-08	90, 100, 110, 120, 130	1,64	12,0	40,1	46,0	01	05	08
0654-02	100, 110	1,64	13	40,1	46	01	02	02
	120	1,90						
	130, 140, 160, 200	2,00; 2,02						
0658-03, 0658-05, 0658-33	90, 100, 110, 120	1,64	18,0	41,0	46,0	01	01	03; 05; 33
0660-02	90, 100, 110, 120, 130, 140, 150	1,64	15,0	41,0	46,0	01	02	02
0661-02, 0661-03, 0661-04, 0661-05, 0661-06	70, 80, 90, 100, 110, 120, 130, 140	1,75	11,5	41,4	44,7	01	02	02; 03; 04; 05; 06

Размеры в мм

Обозначение иглы		D	l	l ₁	L	Исполнение		
модель	номер					колбы	стерж- ня	острия
0670-02, 0670-04, 0670-05	80,	2,00	14,0	41,4	47,7	01	06	02; 04; 05
	90,							
	100,							
	110,							
	120,							
	130,							
140,								
160,								
180								
0674-02, 0674-25, 0674-26	80,	1,98; 2,00	14,5	41,4	47,0	01	01	02; 25; 26
	90							
	100							
	110, 120							
	130							
	140							
	150							
	160							
	170							
	180							
200								
0678-02	140, 160, 170, 180	2,00	15,0	42,1	51,0	01	06	02
	200							
	230, 250, 280							
0687-49	200, 230, 250	2,02	15,0	43,0	51,0	01	09	49
0691-01	80, 90	1,64	20,0	43,5	50,4	06	01	01

Размеры в мм

Обозначение иглы		D	l	l ₁	L	Исполнение		
модель	номер					колбы	стерж- ня	острия
0691-01	100, 110, 120, 130, 140, 150	1,64	20,0	43,5	51,0	06	01	01
0693-01, 0693-02, 0693-04, 0693-05	80, 90, 100, 110, 120, 130, 140, 160	1,4	21,0	43,5	50,4	06	01	01; 02; 04; 05
0694-01	90, 100, 110, 120, 130	2,00	16,0	43,5	51,0	01	12	01
	140, 160		14,0					
0698-01	70, 80, 90, 100, 110, 120	1,30	13,0	44,5	53,0	01	04	01
	130							
	140	1,40						
	160	1,60						
	180	1,80						
0704-02, 0704-04, 0704-05, 0704-06, 0704-25, 0704-26	70, 80, 90, 100, 110, 120,	2,00	13,0	44,5	48,9	01	02	02; 04; 05; 06; 25; 26

Продолжение табл. 1

Размеры в мм

Обозначение иглы		D	l	l ₁	L	Исполнение		
модель	номер					колбы	стержня	острия
0704-02, 0704-04, 0704-05, 0704-06, 0704-25, 0704-26	130, 140, 150, 160, 170, 180	2,00	13,0	44,5	48,9	01	02	02; 04; 05; 06; 25; 26
	200							
0705-02, 0705-03, 0705-04, 0705-05	70, 80, 90, 100, 110, 120, 130, 140	2,00	13,0	44,5	47,9	01	02	02; 03; 04; 05
0724-01, 0724-03, 0724-04, 0724-05, 0724-06	70, 80, 90, 100, 110, 120, 130, 140, 150, 160	1,75	17,0	47,0	50,4	01	02	01; 03; 04; 05; 06
0729-03, 0729-04, 0729-05, 0729-06	70, 80, 90, 100, 110, 120, 130, 140, 150, 160	1,75	10,0	47,0	50,4	01	02	03; 04; 05; 06
0732-01	100, 110, 120, 130	2,00	12,0	47,5	58,0	01	06	01

Размеры в мм

Обозначение иглы		D	l	l ₁	L	Исполнение		
модель	номер					колбы	стержня	острия
0735-01	80, 90	1,60	20,0	47,5	54,4	06	01	01
	100, 110, 120				55,0			
0739-02, 0739-21, 0739-25, 0739-26	70, 80, 90	1,90	19,0	48,5	54,1	01	02	02; 21; 25; 26
	100				54,3			
	110, 120				54,5			
	130				54,7			
	140				54,9			
	150				55,1			
	160				55,3			
	170				55,5			
	180				55,7			
	190				55,9			
0741-02	90, 100, 110, 120, 130, 150, 170	1,90	19,0	48,5	53,0	01	02	02
	190							
0742-02	100	1,90	19,0	48,5	54,3	01	02	02
	110, 120				54,5			
	150				55,1			
0744-02, 0744-11, 0744-13	70, 80, 90, 100,	1,90	19,0	48,5	55,2	01	02	02; 11; 13

Размеры в мм

Обозначение иглы		D	l	l ₁	L	Исполнение		
модель	номер					колбы	стержня	острия
0744-02, 0744-11, 0744-13	110, 120, 130, 140, 150, 160, 170	1,90	19,0	48,5	55,2	01	02	02; 11; 13
	190							
0749-02	90, 100, 110, 120, 130, 140	2,00; 2,02	21,5	49,0	55,0	06	01	02
0755-02, 0755-25, 0755-26, 0755-30, 0755-31, 0755-33, 0755-34	100, 110, 120, 130	2,02	21,0	52,0	58,8	01	02	02; 25; 26; 30; 31; 33; 34
	140				59,0			
	150	2,30	18	—	59,4			
	160				59,8			
	170				60,4			
	180, 190	2,50	18	—	61,2			
	200, 210, 230				61,8			
	250				—			
	280				—			
	300, 330	—	18	—	—			
0767-02	160	2,30	20,0	52,0	59,4	01	02	02
	180				59,8			
	200				60,4			

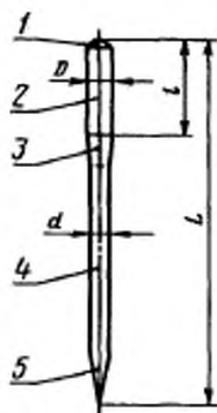
Размеры в мм

Обозначение иглы		D	l	l ₁	L	Исполнение		
модель	номер					колбы	стержня	острия
0772-49	170, 180	2,02	22,0	52,0	60,2	01	03	49
	200				61,2			
0793-50, 0793-52	200, 230, 300, 350	3,94	16,0	54,0	65,0	01	10	50; 52
	400		—					
0794-02	160, 200, 230, 250, 300, 350	3,94	24,0	52,8; 54,9	63	01	02	02
	400	4,00	—					
0795-02	80, 85, 90	1,75	18,0	56,0	60,0	01	02	02
	100, 110, 120, 130, 140, 150, 160, 170		17,0					
0797-02	130	1,98; 2,00	23	57,2	62,4	06	02	02
0799-50	250, 300, 350	3,94	15,0	58,5	69,0	01	06	50
0800-02, 0800-20, 0800-21, 0800-25, 0800-26, 0800-33, 0800-34	110, 120, 130	2,50	24,0	60,0	68,0	01	02	02; 20; 21; 25; 26; 33; 34
	140, 150				68,5			

Размеры в мм

Обозначение иглы		D	l	l ₁	L	Исполнение			
модель	номер					колбы	стержня	острия	
0800-02, 0800-20, 0800-21, 0800-25, 0800-26, 0800-33, 0800-34	160, 170, 180, 190, 200	2,50	24,0	60,0	69,0	01	02	02; 20; 21; 25; 26; 33; 34	
	210, 230								—
	250		24,0		70,0				
	280								
	300								
0816-02	160	2,00	21,0	62,0	67,5	01	02	02	
0818-02	230	2,50	18,0	68,3	76,0	01	03	02	
	250		—						76,5
	280	3,00			77,0				
	300								3,30
	330								
0823-01, 0823-02	150, 170, 190, 200, 230	2,50	24,0	73,0	85,0	01	01	01; 02	
	250		—						
	280, 330, 330, 350		19,0						
0830-01, 0830-02	190, 200, 230, 250	2,50	—	80,0	90,5	01	01	01; 02	
	280, 300		22,0						
0845-03, 0845-04	400	4,00	—	118,5	130,0	01	02	03; 04	
0850-02	500	5,00	—	205,0	220,0	01	02	02	

Тип 2



1 — торец; 2 — колба; 3 — переходный конус; 4 — стержень; 5 — острие

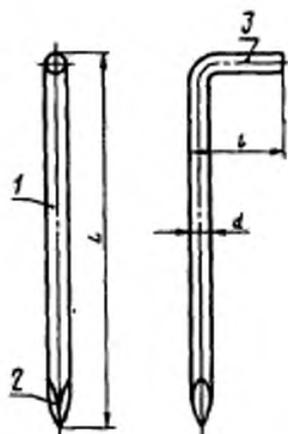
Черт. 2

Таблица 2

Размеры в мм

Обозначение иглы		D	l	L	Исполнение		
модель	номер				колбы	стержня	острия
0896-30	200, 240	3,00	14,0	39,0	01	13	30
0897-01	100, 120, 140, 160, 180, 200, 220	2,40	14,0	32,0	01	13	01
	240		—				
0909-30	150, 160, 180, 200, 220, 240	3,00	24,0	48,0	01	13	30

Тип 3



1 — стержень; 2 — острие; 3 — колено

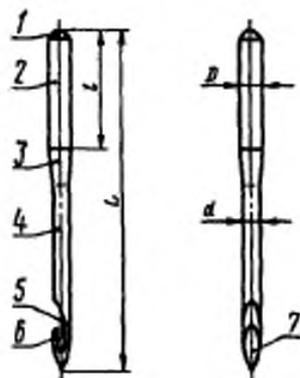
Черт. 3

Таблица 3

Размеры в мм

Обозначение иглы		l	L	Исполнение	
модель	номер			стержня	острия
0920-30,	180	6,0	68,0	13	30
0921-30	185	6,6	66,9		

Тип 4



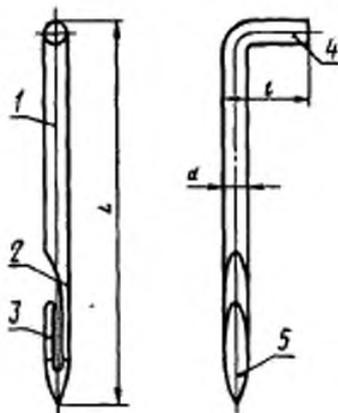
1 — торец; 2 — колба; 3 — переходный конус; 4 — стержень; 5 — шейка; 6 — крючок; 7 — острие

Черт. 4

Размеры в мм

Обозначение иглы		D	l	L	Исполнение		
модель	номер				колбы	стержня	острия
0889-05	160, 180, 200	3,0	13,0	65,0	01	14	05
0890-05	110, 120, 130, 140, 160, 170, 180, 200	2,24	13,0	50,0	01	14	05
	224		—				
0892-20	240, 254, 268, 276, 284, 292	3,00	25,0	53,0	01	14	20
	300		—				
0893-20	224, 240, 254	3,00	25,0	53,0	06	14	20
0894-05	140, 160, 180, 200, 220	3,00	14,0	56,0	01	14	05
0895-01	75, 85, 95, 110, 120, 130	1,50	26,0	59,3	09	14	01
	150		—				

Тип 5



1 — стержень; 2 — шейка; 3 — крючок;
4 — колено; 5 — острие

Черт. 5

Таблица 5

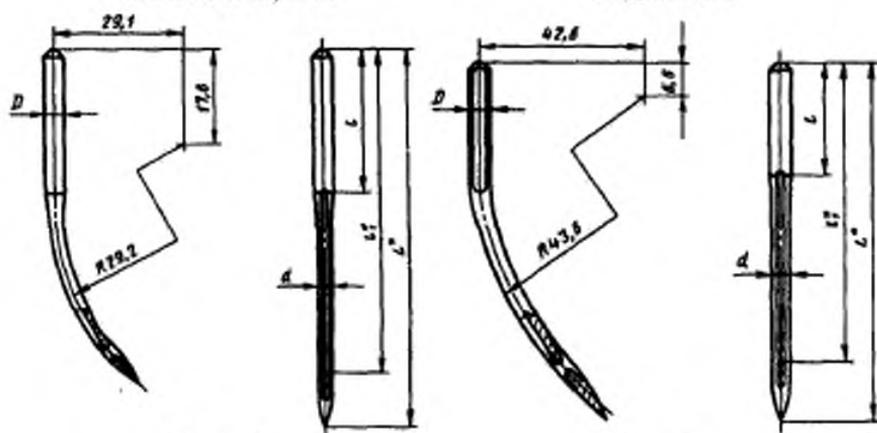
Размеры в мм

Обозначение иглы		l	L	Исполнение	
модель	номер			стержня	острия
0922-01,	160	6,0	52,0	14	01
0923-01	165	5,8	51,7		

Тип 6

Модели 0856; 0857

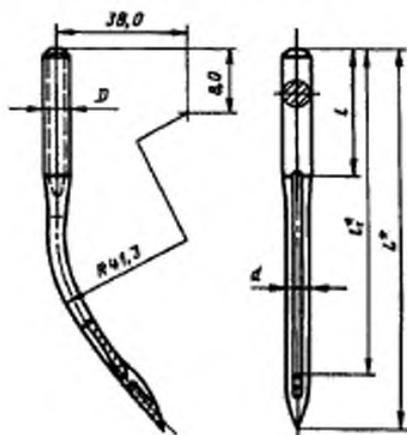
Модель 0873



Черт. 6

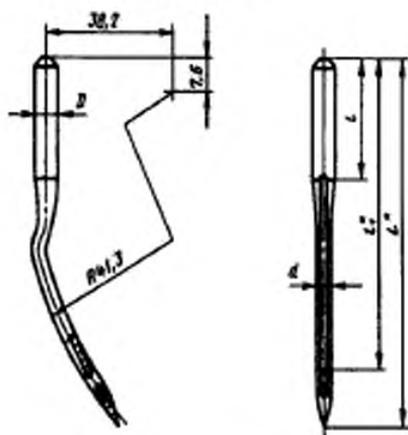
Черт. 7

Модели 0876; 0887



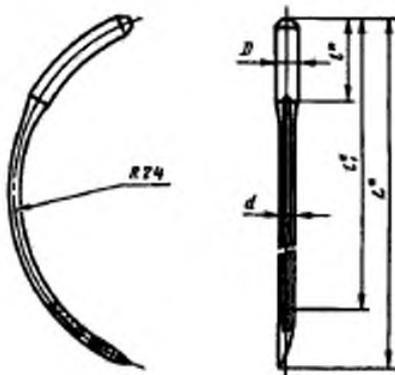
Черт. 8

Модель 0877



Черт. 9

Модели 0880; 0884; 0885; 0886



* Длина разверток.

Черт. 10

Таблица 6

Размеры в мм

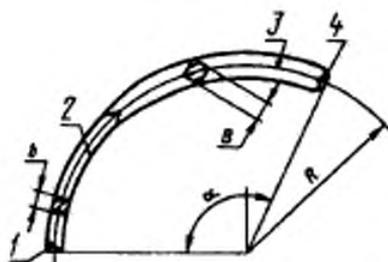
Обозначение иглы		D	l	l ₁	L	Исполнение		
модель	номер					колбы	стержня	острия
0856-01	60,	2,00; 2,02	15,0	31,6	36,5	06	02	01
	70,							
	80,							
	90,							
	100, 110							
0857-01	60,	2,00; 2,02	15	31,6	36,5	07	02	01
	65,							
	70,							
	75,							
	80, 90							
0873-10	60,	2,00; 2,02	10,0	36,0	41,3	06	01	10
	65,							
	70,							
	75,							
	80,							
	90,							
	100, 110, 120, 130							
0876-10	65,	2,00; 2,02	15,0	38,4	42,8	06	02	10
	70,							
	75,							
	80,							
	90,							
	100, 110, 120, 130							
	0877-10							
70,								
80,								
90,								
100, 110, 120, 130, 140								

Размеры в мм

Обозначение иглы		D	l	l_1	L	Исполнение		
модель	номер					колбы	стержня	острия
0880-10	90, 100, 110	2,00	10,0	39,9	46,0	06	01	10
0884-10	90, 100, 110	2,00	10,0	39,9	46,0	06	01	10
0885-13	150	2,00	10,0	39,9	45,0	06	01	13
0886-11	150	2,00	10,0	39,9	45,0	06	01	11
0887-10	60, 70, 75, 80, 90, 100, 110, 120	2,00; 2,02	15	40,1	44,3	06	02	10

Примечание. Для игл моделей 0856-01, 0873-10, 0876-10, 0877-10 допускается изготовление колбы диаметром D 2,02 мм.

Тип 7



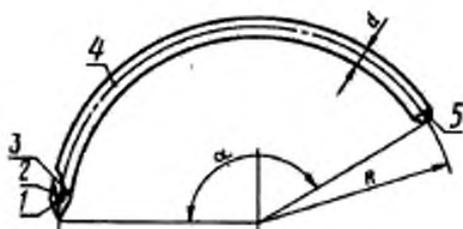
1 — острие; 2 — стержень; 3 — колба; 4 — торец; B — сторона квадрата колбы;
b — сторона квадрата стержня

Черт. 11

Таблица 7

Обозначение иглы		<i>B</i>	<i>R</i>	α	Исполнение		
модель	номер	мм			колбы	стержня	острия
0899-54	140, 155, 165, 180	2,4	34,0	77°	10	15	54
0900-54	140, 155, 165, 180	2,4	25,4	100°	10	15	54
0901-54	140, 155, 165, 180	2,4	25,4	115°	10	15	54
0902-54	140, 155, 165, 180	3,2	25,4	110°	10	15	54
0903-55	140, 155, 165, 180	3,2	25,4	110°	10	15	55
0907-54	180	2,4	30	97°	10	15	55

Тип 8



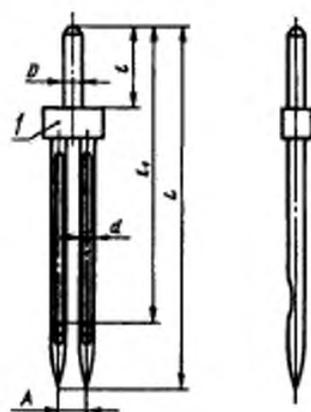
1 — острие; 2 — крючок; 3 — шейка; 4 — стержень; 5 — торец

Черт. 12

Таблица 8

Обозначение иглы		R, мм	α	Исполнение	
модель	номер			стержня	острия
0898-53	210, 224, 240	24	150°	14	53
0904-05	164, 175, 200, 210, 224	34	110°	14	05
0905-05	140, 164, 175, 200, 210, 224	25,4	150°	14	05
0906-05	200	30	143°	14	05

Тип 9



l — державка; *A* — межосевое расстояние стержней

Черт. 13

Таблица 9

Размеры в мм

Обозначение иглы		D	l	l_1	L	A	Исполнение		
модель	номер						колбы	стержня	острия
0240-02	70	2,02	10	33,9	38,0	1,8	06	02	02
	80				38,4	2,5			
	90				38,8	3,0			

Примечания к табл. 1—9:

1. Номер иглы — диаметр (d) или сторона квадрата (b) стержня, умноженные на 100.

2. Модели игл и их номера, не указанные в табл. 1—9, допускается изготовлять по чертежам, согласованным с заказчиком.

3. Модели игл 0157, 0441, 0658, 0823 с остриями соответствующего исполнения допускается изготовлять со стержнем исполнения 02.

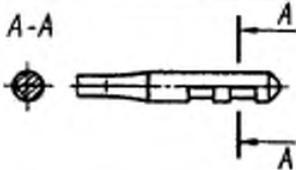
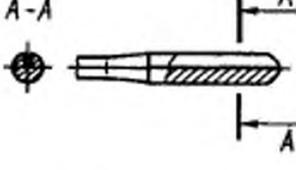
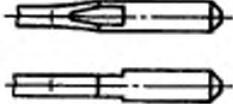
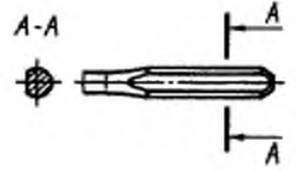
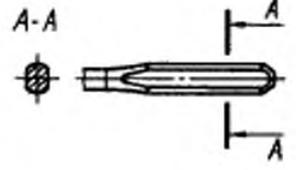
4. Допускается изготовлять иглы с колбой диаметром 2,04 мм вместо 2,02; 1,98 мм вместо 2,00 мм и 1,62 вместо 1,64 мм.

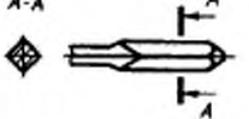
(Измененная редакция, Изм. № 1, 2).

4. Исполнения колб и их форма должны соответствовать указанным в табл. 10.

Таблица 10

Исполнение колбы	Форма колбы	Эскиз
01	Круглая	
02	Круглая с поперечным пазом	

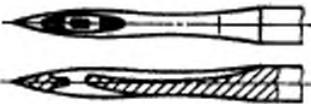
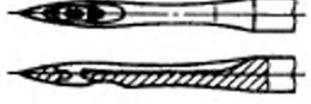
Исполнение колбы	Форма колбы	Эскиз
03	Круглая с двумя поперечными пазами	
04	Круглая с желобком	
05	Круглая с двумя короткими плоскостями	
06	Круглая с одной плоскостью	
07	Круглая с двумя плоскостями	

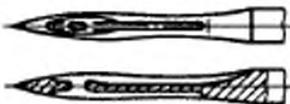
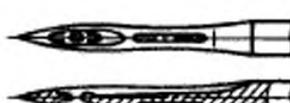
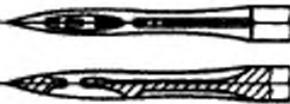
Исполнение колбы	Форма колбы	Эскиз
08	Круглая с поперечным пазом в конце	
09	Круглая с резьбой	
10	Квадратная	

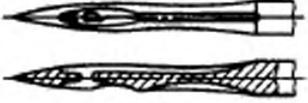
(Измененная редакция, Изм. № 1).

5. Исполнения стержней и их форма должны соответствовать указанным в табл. 11.

Таблица 11

Исполнение стержня	Форма стержня	Эскиз
01	С длинным желобком	
02	С длинным желобком и выемкой	

Исполнение стержня	Форма стержня	Эскиз
03	С длинным и коротким непрерывным желобками	
04	С длинным и коротким непрерывным желобками и выемкой	
05	С длинным и коротким прерывистым желобками	
06	С длинным и коротким прерывистым желобками и выемкой	
07	С двумя длинными желобками, один из них прерывистый	
08	С двумя длинными желобками, один из них прерывистый, и выемкой	

Исполнение стержня	Форма стержня	Эскиз
09	С двумя непрерывными длинными желобками и выемкой	
10	С двумя длинными желобками и выемкой, скошенной с обеих сторон	
11	С длинным и коротким прерывистым желобками и выемкой с перемычками	
12	С двумя длинными спиральными желобками, один из которых прерывистый, и выемкой	
13	Круглая без ушка	
14	Круглая с крючком	
15	Квадратная	

Примечание. Стержни исполнений 01-12 могут изготавливаться с увеличенным диаметром в верхней части или коническими.

(Измененная редакция, Изм. № 2).

6. Основные размеры, исполнения формы острия и его положение относительно длинного желобка должны соответствовать указанным на черт. 14 и в табл. 12.

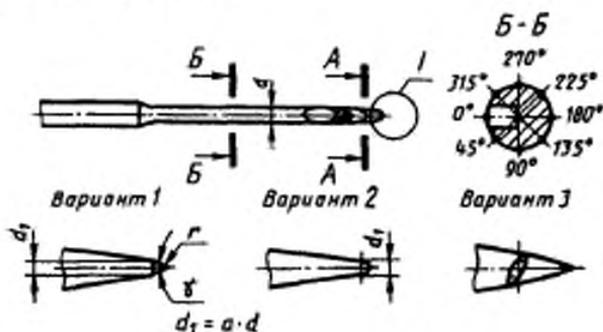
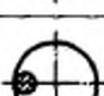
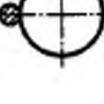


Таблица 12

Исполнение острия	Форма острия	Обозначение	Сечение А—А (черт. 14)	γ	r	a	Положение относительно длинного желобка
					мм		
01	Круглая острая	R—SPI		35°	—	0,15—0,20	—
02	Круглая нормальная	R		45°	$\leq 0,05$	0,20—0,25	—
03	Круглая тупая	R—STU		55°	$\leq 0,05$	0,25—0,35	—

Продолжение табл. 12

Исполнение острья	Форма острья	Обозначение	Сечение А—А (черт. 14)	γ	r	a	Положение относительно длинного желобка
					мм		
04	Круглая сферическая тонкая	R—SES		—	—	0,15—0,25	—
05	Круглая сферическая нормальная	R—SUK		—	—	0,25—0,35	—
06	Круглая сферическая очень тупая	R—SKF		—	—	0,35—0,45	—
07	Круглая нормальная со спиральным желобком слева	R—CL		45°	≤ 0,05	0,20—0,25	—
08	Круглая нормальная со спиральным желобком справа	R—CR		45°	≤ 0,05	0,20—0,25	—
09	Круглая тупая со спиральным желобком справа	R—STU CR		55°	≤ 0,05	0,25—0,35	—
10	Круглая острая, смещенная в сторону длинного желобка	R—E 0°		35°	—	0,15—0,20	0°

Исполнение острия	Форма острия	Обозначение	Сечение А—А (черт. 14)	γ	r	a	Положение относительно длинного желобка
					мм		
11	Круглая острая, смещенная вправо	R—E 90°		35°	—	0,15— 0,20	90°
12	Круглая острая, смещенная в сторону выемки	R—E 180°		35°	—		180°
13	Круглая острая, смещенная влево	R—E 270°		35°	—		270°
14	Круглая острая, смещенная за пределы диаметра стержня в сторону длинного желобка	R—EA 0°		35°	—		0°
15	Круглая острая, смещенная за пределы диаметра стержня влево	R—EA 270°		35°	—		270°
20	Овальная поперечная нормальная	P		—	—	—	0°

Продолжение табл. 12

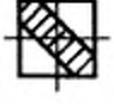
Исполнение острья	Форма острья	Обозначение	Сечение А—А (черт. 14)	γ	r	a	Положение относительно длинного желобка
					мм		
21	Овальная поперечная узкая	PS		—	—	—	0°
22	Овальная поперечная нормальная со спиральным желобком слева	PCL		—	—	—	0°
23	Овальная поперечная нормальная со спиральным желобком справа	PCR		—	—	—	0°
24	Овальная правая широкая	LRBR		—	—	—	45°
25	Овальная правая нормальная	LR		—	—	—	45° 67°30'
26	Овальная правая узкая	LRS		—	—	—	45°

Исполнение острия	Форма острия	Обозначение	Сечение А—А (черт. 14)	γ	мм		Положение относительно длинного желобка
					r	a	
27	Овальная правая узкая со спиральным желобком слева	LPS CL		—	—	—	45°
28	Овальная правая узкая со спиральным желобком справа	LRS CR		—	—	—	45°
29	Овальная продольная широкая	SBR		—	—	—	90°
30	Овальная продольная нормальная	S		—	—	—	90°
31	Овальная продольная узкая	SS		—	—	—	90°
32	Овальная продольная узкая, смещенная в сторону длинного желобка	SE		—	—	—	90°
33	Овальная левая нормальная	LL		—	—	—	112°30' 135°

Продолжение табл. 12

Исполнение острья	Форма острья	Обозначение	Сечение А—А (черт. 14)	γ	r	a	Положение относительно длинного желобка
					мм		
34	Овальная левая узкая	LLS		—	—	—	135°
35	Овальная левая узкая со спиральным желобком слева	LLS CL		—	—	—	135°
36	Овальная левая узкая со спиральным желобком справа	LLS GR		—	—	—	135°
37	Ромбическая поперечная нормальная	SP		—	—	—	0°
38	Ромбическая правая нормальная	VR 45°		—	—	—	45°
39	Ромбическая правая узкая	VRS 45°		—	—	—	45°
40	Ромбическая продольная широкая	DI BR		—	—	—	90°

Исполнение острья	Форма острья	Обозначение	Сечение А—А (черт. 14)	γ	r	a	Положение относительно длинного желобка
					мм		
41	Ромбическая продольная нормальная	DI		—	—	—	90°
42	Ромбическая продольная узкая	DIS		—	—	—	90°
43	Ромбическая левая нормальная	VL 135°		—	—	—	135°
44	Ромбическая левая узкая	VLS 135°		—	—	—	135°
45	Треугольная левая нормальная	D—0°		—	—	—	0°
46	Треугольная правая нормальная	D 180°		—	—	—	180°
47	Трехгранная левая узкая	DS—0°		—	—	—	0°

Исполнение острия	Форма острия	Обозначение	Сечение А—А (черт. 14)	γ	r	a	Положение относительно длинного желобка
					мм		
48	Трехгранная левая тонкая	DK—0°		—	—	—	0°
49	Квадратная продольная	Q—0°		—	—	—	0°
50	Квадратная поперечная	Q 45°		—	—	—	45°
51	Прямоугольная	SP—W		—	—	—	—
52	Ребристая	STAY		—	—	—	15°
53	Полуовальная со спиральным желобком справа	HR		—	0,1	—	—
54	Граненая квадратная левая	—		—	—	—	—

Исполнение острой	Форма острия	Обозначение	Сечение А—А (черт. 14)	γ	r	a	Положение относительно длинного желобка
					мм		
55	Граненая треугольная смещенная	—		—	—	—	—
56	Сплюснутая прямая широкая	F—45°		—	—	—	45°

Пример условного обозначения иглы модели 0319—01 номера 100:

Игла 0319—01—100 ГОСТ 22249—82.

5, 6. (Измененная редакция, Изм. № 1, 2).

7. (Исключен, Изм. № 2).

ПРИЛОЖЕНИЯ 1, 2. (Исключены, Изм. № 2).

Редактор *В.Н. Котысов*
 Технический редактор *В.Н. Прусакова*
 Корректор *В.Е. Нестерова*
 Компьютерная верстка *А.С. Юфина*

Изд. лиц. № 021007 от 10.08.95. Сдано в набор 17.04.97. Подписано в печать 22.05.97.
 Усл.печ.л. 3,26. Уч.-изд.л. 3,40. Тираж 166 экз. С 537. Зах. 390.

ИПК Издательство стандартов
 107076, Москва, Колодезный пер., 14.
 Набрано в Издательстве на ПЭВМ
 Филиал ИПК Издательство стандартов — тип. "Московский печатник"
 Москва, Лялин пер., 6
 Плр № 080102