



ГОСУДАРСТВЕННЫЙ СТАНДАРТ  
СОЮЗА ССР

---

**КУРТКА ФОРМЕННАЯ МУЖСКАЯ  
ХЛОПЧАТОБУМАЖНАЯ  
ДЛЯ ВОЕНИЗИРОВАННОЙ ОХРАНЫ**

ТЕХНИЧЕСКИЕ УСЛОВИЯ

**ГОСТ 19216-81**

Издание официальное



ГОСУДАРСТВЕННЫЙ КОМИТЕТ СССР ПО СТАНДАРТАМ  
Москва

**КУРТКА ФОРМЕННАЯ МУЖСКАЯ  
ХЛОПЧАТОБУМАЖНАЯ  
ДЛЯ ВОЕНИЗИРОВАННОЙ ОХРАНЫ**

Технические условия  
Uniform cotton men's jacket for militarized  
guard. Specification

**ГОСТ  
19216—81**

Взамен  
ГОСТ 19216—73

ОКП 85 1611

Постановлением Государственного комитета СССР по стандартам от 29 апреля 1981 г. № 2190 срок действия установлен

с 01.07. 1982 г.  
до 01.07. 1987 г.

Несоблюдение стандарта преследуется по закону

Настоящий стандарт распространяется на мужские форменные хлопчатобумажные куртки для военизированной и противопожарной охраны, изготавливаемые по госзаказу.

**1. ОСНОВНЫЕ РАЗМЕРЫ**

1.1. Куртки (черт. 1) по размерам должны соответствовать второй полнотной группе ГОСТ 23167—78, табл. 1.

По согласованию с заказчиком допускается изготавливать куртки больших размеров.

1.2. Измерения готовых курток должны соответствовать величинам, указанным в табл. 1 и на черт. 2—6.

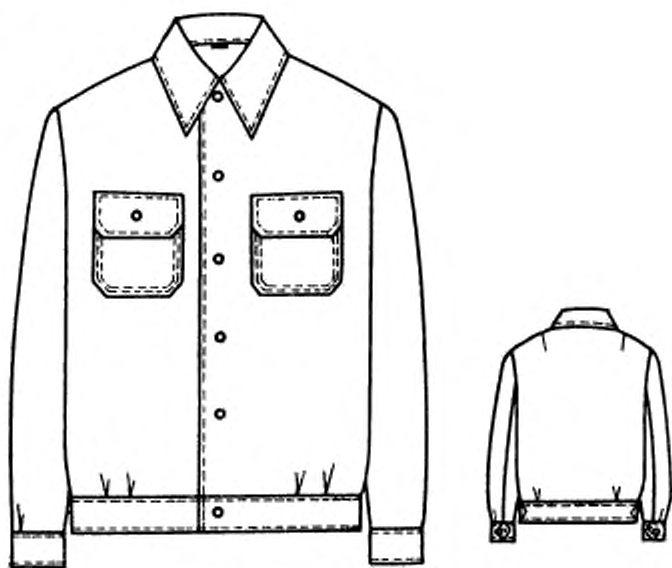
---

Издание официальное

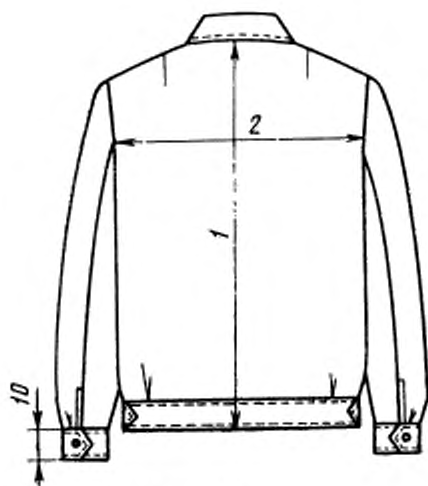
Перепечатка воспрещена



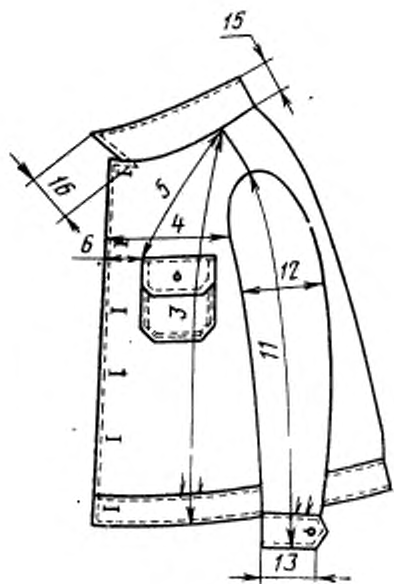
© Издательство стандартов, 1981



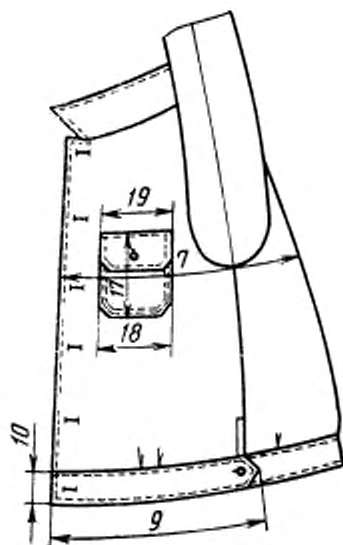
Черт. 1



Черт. 2



Черт. 3



Черт. 4

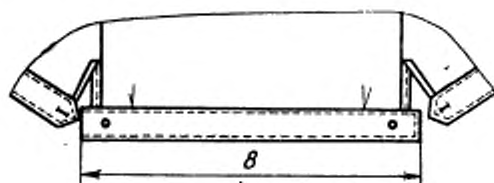
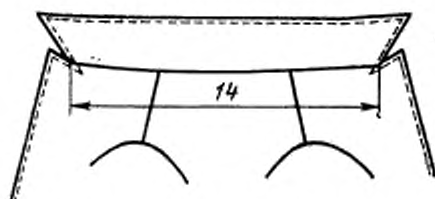


Рис. 5



Черт. 6



| Номер измерения на чертеже | Наименование измерения   | Рост    | Обхват груди |      |      |      |      |      |      |      | Допускаемое отклонение |      |
|----------------------------|--|---------|--------------|------|------|------|------|------|------|------|------------------------|------|
|                            |  |         | СМ           |      |      |      |      |      |      |      |                        |      |
|                            |  |         | 88           | 92   | 96   | 100  | 104  | 108  | 112  | 116  |                        | 120  |
| 6                          | Расстояние от края борта до переднего угла клапана кармана               | 158—188 | 6,8          | 7,5  | 8,2  | 8,4  | 9,1  | 9,8  | 10,0 | 10,7 | 11,4                   | ±0,5 |
| 7                          | Ширина изделия на уровне глубины проймы от середины спинки до края борта | 158—188 | 56,5         | 58,5 | 60,5 | 62,5 | 64,5 | 66,5 | 68,5 | 70,5 | 72,5                   | ±1,0 |
| 8                          | Длина пояса спинки   | 158—188 | 53,6         | 55,6 | 57,6 | 59,6 | 61,6 | 63,6 | 65,6 | 67,6 | 69,6                   | ±0,5 |
| 9                          | Длина пояса полочки  | 158—188 | 28,4         | 29,4 | 30,4 | 31,4 | 32,4 | 33,4 | 34,4 | 35,4 | 36,4                   | ±0,5 |
| 10                         | Ширина пояса и манжеты   | 158—188 | 5,5          | 5,5  | 5,5  | 5,5  | 5,5  | 5,5  | 5,5  | 5,5  | 5,5                    | ±0,2 |
| 11                         | Длина рукава от высшей точки оката до низа                               | 158     | 58,4         | 58,7 | 59,0 | 59,3 | 59,6 | 59,9 | 60,2 | 60,5 | 60,8                   | ±1,0 |
|                            |  | 164     | 60,4         | 60,7 | 61,0 | 61,3 | 61,6 | 61,9 | 62,2 | 62,5 | 62,8                   |      |
|                            |  | 170     | 62,4         | 62,7 | 63,0 | 63,3 | 63,6 | 63,9 | 64,2 | 64,5 | 64,8                   |      |
|                            |  | 176     | 64,4         | 64,7 | 65,0 | 65,3 | 65,6 | 65,9 | 66,2 | 66,5 | 66,8                   |      |
|                            |  | 182     | 66,4         | 66,7 | 67,0 | 67,3 | 67,6 | 67,9 | 68,2 | 68,5 | 68,8                   |      |
| 188                        | 68,4   | 68,7    | 69,0         | 69,3 | 69,6 | 69,9 | 70,2 | 70,5 | 70,8 | 70,8 |                        |      |
| 12                         | Ширина рукава на уровне глубины проймы                                   | 158—188 | 20,1         | 20,7 | 21,3 | 21,9 | 22,5 | 23,1 | 23,7 | 24,3 | 25,0                   | ±0,5 |

Продолжение табл. 1

| Номер из-мерения на чертеже | Наименование изме-рения                                      | Рост    | Обхват груди |      |      |      |      |      |      |      |      |      | Допускаемое отклонение |
|-----------------------------|--|---------|--------------|------|------|------|------|------|------|------|------|------|------------------------|
|                             |  |         | 88           | 92   | 96   | 100  | 104  | 108  | 112  | 116  | 120  |      |                        |
| 13                          | Ширина рукава внизу по вдвое сложенной рас-стегнутой манжете | 158—188 | 12,5         | 12,8 | 13,1 | 13,4 | 13,7 | 14,0 | 14,3 | 14,6 | 14,9 | ±0,5 |                        |
| 14                          | Длина воротника по прямой от одного конца до другого         | 158—188 | 41,5         | 42,5 | 43,5 | 44,5 | 45,5 | 46,5 | 47,5 | 48,5 | 49,5 | ±0,5 |                        |
| 15                          | Ширина воротника посередине                                  | 158—188 | 9,0          | 9,0  | 9,0  | 9,0  | 9,0  | 9,0  | 9,0  | 9,0  | 9,0  | ±0,3 |                        |
| 16                          | Ширина воротника в концах                                    | 158—188 | 9,5          | 9,5  | 9,5  | 9,5  | 9,5  | 9,5  | 9,5  | 9,5  | 9,5  | ±0,3 |                        |
| 17                          | Длина кармана посередине                                     | 158—188 | 12,8         | 12,8 | 12,8 | 13,3 | 13,3 | 13,3 | 13,8 | 13,8 | 13,8 | ±0,3 |                        |
| 18                          | Ширина карма-на  | 158—188 | 12,7         | 12,7 | 12,7 | 13,2 | 13,2 | 13,2 | 13,7 | 13,7 | 13,7 | ±0,3 |                        |
| 19                          | Длина клапана по шву притачивания                            | 158—188 | 12,9         | 12,9 | 12,9 | 13,4 | 13,4 | 13,4 | 13,9 | 13,9 | 13,9 | ±0,3 |                        |

СМ

## 2. ТЕХНИЧЕСКИЕ ТРЕБОВАНИЯ

2.1. Куртки должны быть изготовлены в соответствии с требованиями настоящего стандарта, технологии поузловой обработки военной одежды и образцом, утвержденным в установленном порядке.

## 2.2. Материалы

2.2.1. Куртки должны изготавливаться из материалов, указанных в табл. 2.

Таблица 2

| Наименование материала   | Нормативно-техническая документация             | Назначение материала  |
|--|---|---|
| 1. Диагональ гладкокрашенная № 5 (арт. 3012, 3006) темно-синего цвета  | ГОСТ 21790—76                                   | Для верха курток<br>ВОХР  |
| 2. Ткань хлопколавсановая костюмная с малоусадочной отделкой (арт. 3446) темно-синего цвета                                | По нормативно-технической документации          | Для верха курток<br>ППО   |
| 3. Нитки швейные хлопчатобумажные в цвет основной ткани:<br>11 текс×3×2(30/6),<br>8,5 текс×3×2(40/6)<br>16,5 текс×3 (40/3) | ГОСТ 6309—80                                    | Для изготовления курток, обметывания петель и пришивания пуговиц<br>Для обметывания срезов  |
| 4. Нитки армированные швейные 44-ЛХ, 44-ЛХ-1   | По нормативно-технической документации<br>То же | Для изготовления курток, обметывания петель и пришивания пуговиц<br>Для застегивания курток, пояса, манжет рукавов, клапанов карманов |
| 5. Пуговицы форменные цельноштампованные из анодированного алюминия золотистого цвета диаметром 14,5 мм                    | »   | То же   |
| 6. Пуговицы форменные с алюминиевым верхом и стальным или латунным низом золотистого цвета диаметром 14,0 мм, 14,5 мм      | »   | То же   |
| 7. Лента бортовая шириной 12 мм  | »   | Для прокладывания в верхние края карманов<br>То же  |
| 8. Ткань кромоочная клеевая прокладочная арт. 75   | »   | То же   |
| 9. Крючки и петли для одежды № 1, тип 06   | »   | Для застегивания воротника  |

Примечание. По согласованию с заказчиком допускается применять другие материалы, по качеству не ниже указанных в табл. 2.

## 2.3. Внешний вид

2.3.1. Куртка с центральной бортовой застежкой на шесть форменных пуговиц: пять — на полочке, одна — на поясе, с поясом по низу, со шлицами в боковых швах (черт. 1).

Полочки с внешними верхними накладными карманами с клапанами, застегивающимися на пуговицы, с двумя мягкими складками по шву притачивания пояса.



Спинка целая с вытачками в плечевых швах, с мягкими складками по шву притачивания пояса, по одной с каждой стороны. Складки на полочках и спинке направлены в сторону боковых швов.

Воротник отложной, застегивается на крючок и петлю.

Рукава втачные, двухшовные, с манжетами, застегивающимися на пуговицу, с тремя мягкими складками по низу, направленными в сторону локтевого шва, и шлицами.

Боковые концы пояса полочки и внешний конец манжеты мысообразной формы.

По краям воротника, бортов, клапанов, боковых и нижних краев пояса и манжет проложена строчка на расстоянии 0,5 см от края.

Накладные карманы настроены двумя строчками на расстоянии — 0,2 и 0,7 см от края.

Верхний край манжет и пояс настроены по швам притачивания их на расстоянии 0,1—0,2 см от шва.

2.4. Основные требования к изготовлению

2.4.1. Раскрой курток — по ГОСТ 19902—79.

2.4.2. Стежки, строчки и швы в куртках — по нормативно-технической документации.

2.4.3. Определение сортности курток — по ГОСТ 11259—79.

2.4.4. Особенности обработки курток, спецификация деталей и пособие для построения чертежей лекал приведены соответственно в рекомендуемых приложениях 1—3.

### 3. ПРАВИЛА ПРИЕМКИ И МЕТОДЫ КОНТРОЛЯ

3.1. Правила приемки и методы контроля качества — по ГОСТ 4103—63.

### 4. МАРКИРОВКА, УПАКОВКА, ТРАНСПОРТИРОВАНИЕ И ХРАНЕНИЕ

4.1. Маркировка, упаковка и транспортирование курток — по ГОСТ 19159—73.

4.2. Транспортирование и хранение курток, отправляемых в районы Крайнего Севера и труднодоступные районы, — по ГОСТ 15846—79.

4.3. Маркировка транспортной тары — по ГОСТ 14192—77 с дополнительным указанием: наименования и качества изделий, размера, года изготовления (две последние цифры).

4.4. Куртки должны храниться в закрытых проветриваемых помещениях на расстоянии не менее 1 м от отопительных приборов.

## ОСОБЕННОСТИ ОБРАБОТКИ КУРТОК

1. Соединение боковых, плечевых срезов, срезов рукавов и втачивание рукавов выполняют на стачивающе-обметочных машинах. Допускается производить соединение указанных срезов запошивочным швом или швом «взамок».

2. Обтачивание воротника, бортов, клапанов карманов, концов манжет и пояса производят швом шириной 0,7 см.

3. Соединение частей нижнего воротника, втачивание воротника в горловину выполняют стачным швом шириной 1 см.

4. Нижние срезы пояса и манжет рукавов притачивают с одновременным складыванием складок швом шириной 1,0 см, верхние срезы настрачивают по шву притачивания с подгибом обрезного края, внутрь на 1,0 см, с расположением шва на расстоянии 0,15—0,20 см от сгиба.

5. Боковые шлицы и шлицы рукавов обрабатывают швом вподгибку с закрытым срезом шириной 1,0 см.

6. Верхние края карманов обрабатывают обтачками или швом вподгибку с закрытым срезом с прокладыванием кромки в край кармана. Ширина обтачки в готовом виде 3,0 см.

Карманы настрачивают накладным швом с закрытым срезом. Ширина подгиба среза — не менее 1 см.

7. Клапаны карманов притачивают на расстоянии 1,0 см от верхних краев карманов швом шириной 0,5 см и настрачивают на расстоянии 0,7 см от швов притачивания. Ширина клапана в готовом виде — 6,4 см.

8. Скос концов воротника должен соответствовать скосу петлиц.

9. Петли обметывают:

на левой полочке на расстоянии 3,0 см от края борта, верхнюю — на расстоянии 2 см от края уступа борта, нижнюю — посередине пояса, остальные — на равном расстоянии между собой;

на поясе и манжетах — на расстоянии 2,5 см от угла;

на клапанах — посередине, на расстоянии 1,5 см от края.

10. Пуговицы пришивают соответственно расположению петель:

на правой полочке и поясе — на расстоянии 3,5 см от края борта;

на поясе спинки — на расстоянии 2 см от боковых краев;

на манжетах — на расстоянии 1,5 см от края.

## Спецификация деталей куртки

| Наименование детали | Количество деталей | Номер чертежа |
|---------------------|--------------------|---------------|
| Спинка              | 1                  | 1             |
| Полочка             | 2                  | 2             |
| Рукав               | 2                  | 3             |
| Надставка рукава    | 2                  | 3             |
| Манжета             | 2                  | 4             |
| Нижний воротник     | 2                  | 5             |
| Верхний воротник    | 1                  | —             |
| Пояс спинки         | 1                  | 6             |
| Пояс полочки        | 2                  | 7             |
| Клапан кармана      | 4                  | 8             |
| Карман              | 2                  | 9             |
| Вешалка             | 1                  | —             |

ПРИЛОЖЕНИЕ 3  
Рекомендуемое

ПОСОБИЕ  
для построения чертежей лекал мужских хлопчатобумажных курток для  
восстановленной и противопожарной охраны

| Обозначение конструктивных линий на чертеже | Рост    | СМ           |      |      |      |      |      |      |      |      |  |
|---|---------|--------------|------|------|------|------|------|------|------|------|--|
|   |         | Обхват груди |      |      |      |      |      |      |      |      |  |
|   |         | 88           | 92   | 96   | 100  | 104  | 108  | 112  | 116  | 120  |  |
| АГ  | 158—188 | 26,5         | 27,0 | 27,5 | 28,0 | 28,5 | 29,0 | 29,5 | 30,0 | 30,5 |  |
|   | 158     | 59,0         | 59,0 | 59,0 | 59,0 | 59,0 | 59,0 | 59,0 | 59,0 | 59,0 |  |
|   | 164     | 61,0         | 61,0 | 61,0 | 61,0 | 61,0 | 61,0 | 61,0 | 61,0 | 61,0 |  |
|   | 170     | 63,0         | 63,0 | 63,0 | 63,0 | 63,0 | 63,0 | 63,0 | 63,0 | 63,0 |  |
|   | 176     | 65,0         | 65,0 | 65,0 | 65,0 | 65,0 | 65,0 | 65,0 | 65,0 | 65,0 |  |
|   | 182     | 67,0         | 67,0 | 67,0 | 67,0 | 67,0 | 67,0 | 67,0 | 67,0 | 67,0 |  |
| АН  | 158—188 | 69,0         | 69,0 | 69,0 | 69,0 | 69,0 | 69,0 | 69,0 | 69,0 | 69,0 |  |
|   | 158     | 59,0         | 59,0 | 59,0 | 59,0 | 59,0 | 59,0 | 59,0 | 59,0 | 59,0 |  |
|   | 164     | 61,0         | 61,0 | 61,0 | 61,0 | 61,0 | 61,0 | 61,0 | 61,0 | 61,0 |  |
|   | 170     | 63,0         | 63,0 | 63,0 | 63,0 | 63,0 | 63,0 | 63,0 | 63,0 | 63,0 |  |
|   | 176     | 65,0         | 65,0 | 65,0 | 65,0 | 65,0 | 65,0 | 65,0 | 65,0 | 65,0 |  |
|   | 182     | 67,0         | 67,0 | 67,0 | 67,0 | 67,0 | 67,0 | 67,0 | 67,0 | 67,0 |  |
| АА <sub>1</sub>                             | 158—188 | 7,2          | 7,4  | 7,6  | 7,8  | 8,0  | 8,2  | 8,4  | 8,6  | 8,8  |  |
|   | 158     | 2,65         | 2,7  | 2,75 | 2,8  | 2,85 | 2,9  | 2,95 | 3,0  | 3,05 |  |
|   | 164     | 22,9         | 23,6 | 24,3 | 25,0 | 25,7 | 26,4 | 27,1 | 27,8 | 28,5 |  |
|   | 170     | 5,3          | 5,6  | 5,9  | 6,2  | 6,5  | 6,8  | 7,1  | 7,4  | 7,7  |  |
|   | 176     | 28,8         | 29,8 | 30,8 | 31,8 | 32,8 | 33,8 | 34,8 | 35,8 | 36,8 |  |
|   | 182     | 21,4         | 21,8 | 22,2 | 22,6 | 23,0 | 23,4 | 23,8 | 24,2 | 24,6 |  |
| АА <sub>2</sub>                             | 158—188 | 2,75         | 2,6  | 2,45 | 2,3  | 2,15 | 2,0  | 1,85 | 1,7  | 1,55 |  |
|   | 158     | 6,0          | 6,1  | 6,2  | 6,3  | 6,4  | 6,5  | 6,6  | 6,7  | 6,8  |  |
|   | 164     | 7,0          | 7,1  | 7,2  | 7,3  | 7,4  | 7,5  | 7,6  | 7,7  | 7,8  |  |
|   | 170     |              |      |      |      |      |      |      |      |      |  |
|   | 176     |              |      |      |      |      |      |      |      |      |  |
|   | 182     |              |      |      |      |      |      |      |      |      |  |
| ГГ <sub>1</sub>                             | 158—188 |              |      |      |      |      |      |      |      |      |  |
|   | 158     |              |      |      |      |      |      |      |      |      |  |
|   | 164     |              |      |      |      |      |      |      |      |      |  |
|   | 170     |              |      |      |      |      |      |      |      |      |  |
|   | 176     |              |      |      |      |      |      |      |      |      |  |
|   | 182     |              |      |      |      |      |      |      |      |      |  |
| ГГ <sub>2</sub>                             | 158—188 |              |      |      |      |      |      |      |      |      |  |
|   | 158     |              |      |      |      |      |      |      |      |      |  |
|   | 164     |              |      |      |      |      |      |      |      |      |  |
|   | 170     |              |      |      |      |      |      |      |      |      |  |
|   | 176     |              |      |      |      |      |      |      |      |      |  |
|   | 182     |              |      |      |      |      |      |      |      |      |  |
| НН <sub>1</sub>                             | 158—188 |              |      |      |      |      |      |      |      |      |  |
|   | 158     |              |      |      |      |      |      |      |      |      |  |
|   | 164     |              |      |      |      |      |      |      |      |      |  |
|   | 170     |              |      |      |      |      |      |      |      |      |  |
|   | 176     |              |      |      |      |      |      |      |      |      |  |
|   | 182     |              |      |      |      |      |      |      |      |      |  |
| ГГ <sub>П</sub>                             | 158—188 |              |      |      |      |      |      |      |      |      |  |
|   | 158     |              |      |      |      |      |      |      |      |      |  |
|   | 164     |              |      |      |      |      |      |      |      |      |  |
|   | 170     |              |      |      |      |      |      |      |      |      |  |
|   | 176     |              |      |      |      |      |      |      |      |      |  |
|   | 182     |              |      |      |      |      |      |      |      |      |  |
| ПП <sub>1</sub>                             | 158—188 |              |      |      |      |      |      |      |      |      |  |
|   | 158     |              |      |      |      |      |      |      |      |      |  |
|   | 164     |              |      |      |      |      |      |      |      |      |  |
|   | 170     |              |      |      |      |      |      |      |      |      |  |
|   | 176     |              |      |      |      |      |      |      |      |      |  |
|   | 182     |              |      |      |      |      |      |      |      |      |  |
| А <sub>2</sub> В                            | 158—188 |              |      |      |      |      |      |      |      |      |  |
|   | 158     |              |      |      |      |      |      |      |      |      |  |
| А1  | 158—188 |              |      |      |      |      |      |      |      |      |  |
|   | 158     |              |      |      |      |      |      |      |      |      |  |

Спинка (черт. 1)

Продолжение

| Обозначение конструктивных линий на чертеже                | Рост    | Обхват груди |      |       |      |       |      |       |      |       |  |
|--|---------|--------------|------|-------|------|-------|------|-------|------|-------|--|
|  |         | 88           | 92   | 96    | 100  | 104   | 108  | 112   | 116  | 120   |  |
| $B_1$<br>$B_2, B_3$<br>$\Gamma_1, \Pi_2$<br>$\Gamma_{1,2}$ | 158—188 | 11,05        | 11,3 | 11,55 | 11,8 | 12,05 | 12,3 | 12,55 | 12,8 | 13,05 |  |
|  | 158—188 | 1,05         | 1,1  | 1,15  | 1,2  | 1,25  | 1,3  | 1,35  | 1,4  | 1,45  |  |
|  | 158—188 | 9,1          | 9,6  | 10,1  | 10,6 | 11,1  | 11,6 | 12,1  | 12,6 | 13,1  |  |
|  | 158—188 | 2,35         | 2,4  | 2,45  | 2,5  | 2,55  | 2,6  | 2,65  | 2,7  | 2,75  |  |
| <b>Полочка (черт. 2)</b>                                   |         |              |      |       |      |       |      |       |      |       |  |
| $A_3 \Gamma_3$   | 158—188 | 27,9         | 28,5 | 29,1  | 29,7 | 30,3  | 30,9 | 31,5  | 32,1 | 32,7  |  |
|  | 158     | 60,0         | 60,4 | 60,8  | 61,2 | 61,6  | 62,0 | 62,4  | 62,8 | 63,2  |  |
| $A_3 H_5$  | 164     | 62,0         | 62,4 | 62,8  | 63,2 | 63,6  | 64,0 | 64,4  | 64,8 | 65,2  |  |
|  | 170     | 64,0         | 64,4 | 64,8  | 65,2 | 65,6  | 66,0 | 66,4  | 66,8 | 67,2  |  |
|  | 176     | 66,0         | 66,4 | 66,8  | 67,2 | 67,6  | 68,0 | 68,4  | 68,8 | 69,2  |  |
|  | 182     | 68,0         | 68,4 | 68,8  | 69,2 | 69,6  | 70,0 | 70,4  | 70,8 | 71,2  |  |
|  | 188     | 70,0         | 70,4 | 70,8  | 71,2 | 71,6  | 72,0 | 72,4  | 72,8 | 73,2  |  |
|  | 158—188 | 21,1         | 21,8 | 22,5  | 23,2 | 23,9  | 24,6 | 25,3  | 26,0 | 26,7  |  |
| $\Gamma_3 \Gamma_4$  | 158—188 | 6,0          | 6,3  | 6,6   | 6,9  | 7,2   | 7,5  | 7,8   | 8,1  | 8,4   |  |
| $\Gamma_4 \Gamma_5$  | 158—188 | 8,1          | 8,4  | 8,7   | 9,0  | 9,3   | 9,6  | 9,9   | 10,2 | 10,5  |  |
| $A_3 A_4$  | 158—188 | 8,3          | 8,5  | 8,7   | 8,9  | 9,1   | 9,3  | 9,5   | 9,7  | 9,9   |  |
| $A_3 A_5$  | 158—188 | 2,0          | 2,1  | 2,2   | 2,3  | 2,4   | 2,5  | 2,6   | 2,7  | 2,8   |  |
| $aa_1$   | 158—188 | 19,1         | 19,7 | 20,3  | 20,9 | 21,5  | 22,1 | 22,7  | 23,3 | 23,9  |  |
| $\Gamma_4 \Pi_3$   | 158—188 | 19,1         | 19,7 | 20,3  | 20,9 | 21,5  | 22,1 | 22,7  | 23,3 | 23,9  |  |

Продолжение

| Обозначение<br>конструктивных<br>линий на чертеже  | Рост    | Обхват груди |      |      |      |      |      |      |      |      |  |
|--|---------|--------------|------|------|------|------|------|------|------|------|--|
|  |         | 88           | 92   | 96   | 100  | 104  | 108  | 112  | 116  | 120  |  |
| П <sub>3</sub> П <sub>4</sub><br>Г <sub>4</sub> П <sub>5</sub><br>Н <sub>5</sub> С<br>Г <sub>4</sub> З<br>Н <sub>5</sub> Н <sub>6</sub><br>Г <sub>4</sub> К<br>КК <sub>1</sub> | 158—188 | 2,4          | 2,55 | 2,7  | 2,85 | 3,0  | 3,15 | 3,3  | 3,45 | 3,6  |  |
|  | 158—188 | 8,3          | 8,5  | 8,7  | 8,9  | 9,1  | 9,3  | 9,5  | 9,7  | 9,9  |  |
|  | 158—188 | 9,7          | 10,3 | 10,9 | 11,5 | 12,1 | 12,7 | 13,3 | 13,9 | 14,5 |  |
|  | 158—188 | 2,5          | 2,6  | 2,7  | 2,8  | 2,9  | 3,0  | 3,1  | 3,2  | 3,3  |  |
|  | 158—188 | 27,7         | 28,7 | 29,7 | 30,7 | 31,7 | 32,7 | 33,7 | 34,7 | 35,7 |  |
|  | 158—188 | 5,2          | 5,2  | 5,2  | 5,2  | 5,2  | 5,2  | 5,2  | 5,2  | 5,2  |  |
|  | 158—188 | 12,9         | 12,9 | 12,9 | 13,4 | 13,4 | 13,4 | 13,9 | 13,9 | 13,9 |  |
| <b>Рукав (черт. 3)</b>   |         |              |      |      |      |      |      |      |      |      |  |
| ОР   | 158—188 | 12,5         | 13,0 | 13,5 | 14,0 | 14,5 | 15,0 | 15,5 | 16,0 | 16,5 |  |
|  | 158     | 55,7         | 55,9 | 56,1 | 56,3 | 56,5 | 56,7 | 56,9 | 57,1 | 57,3 |  |
| ОН   | 164     | 57,7         | 57,9 | 58,1 | 58,3 | 58,5 | 58,7 | 58,9 | 59,1 | 59,3 |  |
|  | 170     | 59,7         | 59,9 | 60,1 | 60,3 | 60,5 | 60,7 | 60,9 | 61,1 | 61,3 |  |
|  | 176     | 61,7         | 61,9 | 62,1 | 62,3 | 62,5 | 62,7 | 62,9 | 63,1 | 63,3 |  |
|  | 182     | 63,7         | 63,9 | 64,1 | 64,3 | 64,5 | 64,7 | 64,9 | 65,1 | 65,3 |  |
|  | 188     | 65,7         | 65,9 | 66,1 | 66,3 | 66,5 | 66,7 | 66,9 | 67,1 | 67,3 |  |
|  | 158—188 | 21,2         | 21,9 | 22,6 | 23,3 | 24,0 | 24,7 | 25,4 | 26,1 | 26,8 |  |
|  | 158—188 | 11,2         | 11,2 | 11,2 | 11,2 | 11,2 | 11,2 | 11,2 | 11,2 | 11,2 |  |
| НН <sub>1</sub><br>Н <sub>1</sub> Н <sub>2</sub><br>Р <sub>2</sub> Р <sub>3</sub><br>Р <sub>1</sub> С  | 158—188 | 16,2         | 16,5 | 16,8 | 17,1 | 17,4 | 17,7 | 18,0 | 18,3 | 18,6 |  |
|  | 158—188 | 27,4         | 27,7 | 28,0 | 28,3 | 28,6 | 28,9 | 29,2 | 29,5 | 29,8 |  |
|  | 158—188 | 7,2          | 7,7  | 8,2  | 8,7  | 9,2  | 9,7  | 10,2 | 10,7 | 11,2 |  |
|  | 158—188 | 3,5          | 3,85 | 4,2  | 4,55 | 4,9  | 5,25 | 5,6  | 5,95 | 6,3  |  |

Продолжение

| Обозначение конструктивных линий на чертеже | Рост    | Обхват груди |      |      |      |      |      |      |      |      |  |  |  |  |
|---|---------|--------------|------|------|------|------|------|------|------|------|--|--|--|--|
|   |         | 88           | 92   | 96   | 100  | 104  | 108  | 112  | 116  | 120  |  |  |  |  |
| 66 <sub>1</sub>                             | 158—188 | 1,2          | 1,3  | 1,4  | 1,5  | 1,6  | 1,7  | 1,8  | 1,9  | 2,0  |  |  |  |  |
| Надставка рукава (черт. 3)                  |         |              |      |      |      |      |      |      |      |      |  |  |  |  |
| OP  | 158—188 | 10,4         | 10,5 | 10,6 | 10,7 | 10,8 | 10,9 | 11,0 | 11,1 | 11,2 |  |  |  |  |
| OH  | 158     | 52,3         | 52,5 | 52,7 | 52,9 | 53,1 | 53,3 | 53,5 | 53,7 | 53,9 |  |  |  |  |
|   | 164     | 54,3         | 54,5 | 54,7 | 54,9 | 55,1 | 55,3 | 55,5 | 55,7 | 55,9 |  |  |  |  |
|   | 170     | 56,3         | 56,5 | 56,7 | 56,9 | 57,1 | 57,3 | 57,5 | 57,7 | 57,9 |  |  |  |  |
|   | 176     | 58,3         | 58,5 | 58,7 | 58,9 | 59,1 | 59,3 | 59,5 | 59,7 | 59,9 |  |  |  |  |
|   | 182     | 60,3         | 60,5 | 60,7 | 60,9 | 61,1 | 61,3 | 61,5 | 61,7 | 61,9 |  |  |  |  |
|   | 188     | 62,3         | 62,5 | 62,7 | 62,9 | 63,1 | 63,3 | 63,5 | 63,7 | 63,9 |  |  |  |  |
| PP <sub>1</sub>                             | 158—188 | 11,8         | 12,5 | 13,2 | 13,9 | 14,6 | 15,3 | 16,0 | 16,7 | 17,4 |  |  |  |  |
| PP <sub>2</sub>                             | 158—188 | 3,0          | 3,3  | 3,6  | 3,9  | 4,2  | 4,5  | 4,8  | 5,1  | 5,4  |  |  |  |  |
| HH <sub>1</sub>                             | 158—188 | 6,8          | 7,1  | 7,4  | 7,7  | 8,0  | 8,3  | 8,6  | 8,9  | 9,2  |  |  |  |  |
| Манжета (черт. 4)                           |         |              |      |      |      |      |      |      |      |      |  |  |  |  |
| AB  | 158—188 | 26,6         | 27,2 | 27,8 | 28,4 | 29,0 | 29,6 | 30,2 | 30,8 | 31,4 |  |  |  |  |
| Нижний воротник (черт. 5)                   |         |              |      |      |      |      |      |      |      |      |  |  |  |  |
| AB  | 158—188 | 26,6         | 27,1 | 27,6 | 28,1 | 28,6 | 29,1 | 29,6 | 30,1 | 30,6 |  |  |  |  |

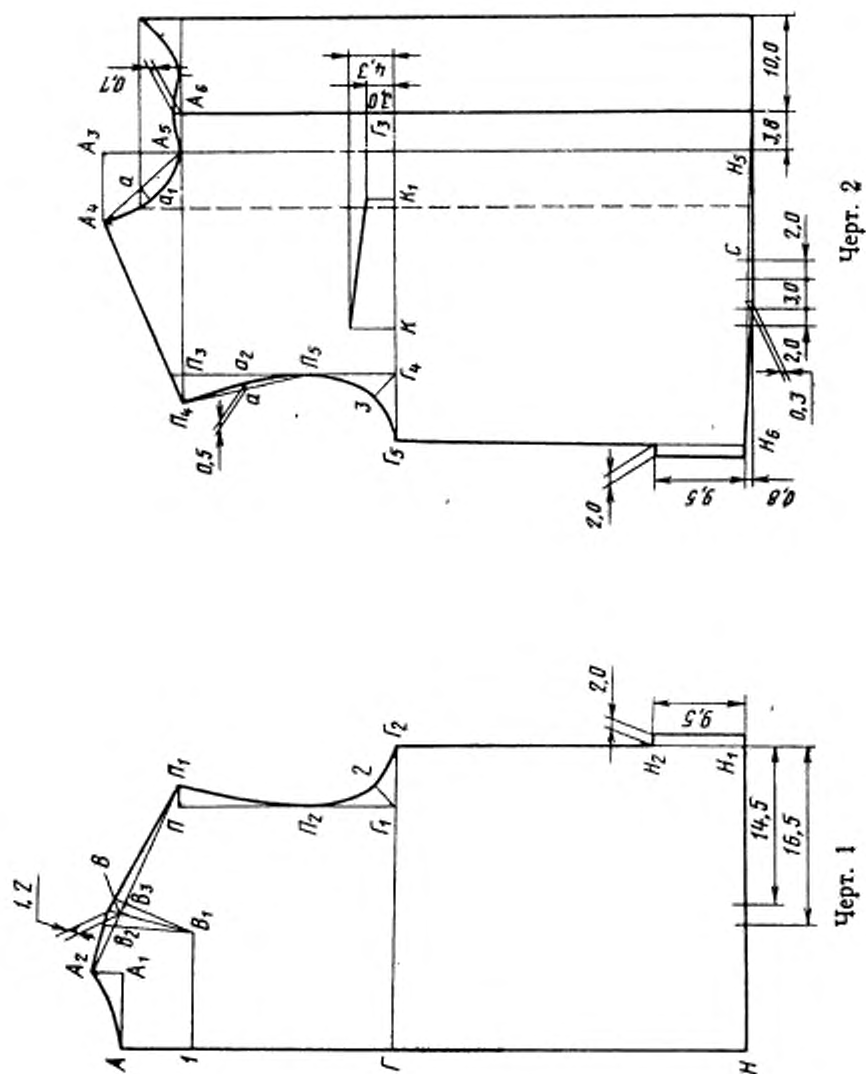
## Продолжение

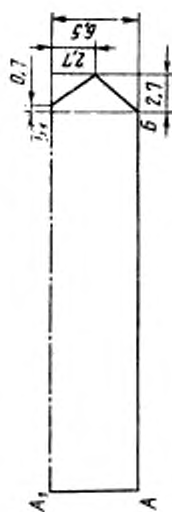
| Обозначение конструктивных линий на чертеже | Рост    | Обхват груди |      |      |      |      |      |      |      |      |  |
|---|---------|--------------|------|------|------|------|------|------|------|------|--|
|   |         | 88           | 92   | 96   | 100  | 104  | 108  | 112  | 116  | 120  |  |
| <b>Пояс спинки (черт. 6)</b>                |         |              |      |      |      |      |      |      |      |      |  |
| АБ  | 158—188 | 28,0         | 29,0 | 30,0 | 31,0 | 32,0 | 33,0 | 34,0 | 35,0 | 36,0 |  |
| <b>Пояс полочки (черт. 7)</b>               |         |              |      |      |      |      |      |      |      |      |  |
| АБ  | 158—188 | 28,2         | 29,2 | 30,2 | 31,2 | 32,2 | 33,2 | 34,2 | 35,2 | 36,2 |  |
| <b>Клапан накладного кармана (черт. 8)</b>  |         |              |      |      |      |      |      |      |      |      |  |
| КК <sub>г</sub>                             | 158—188 | 14,3         | 14,3 | 14,3 | 14,8 | 14,8 | 14,8 | 15,3 | 15,3 | 15,3 |  |
| <b>Накладной карман (черт. 9)</b>           |         |              |      |      |      |      |      |      |      |      |  |
| АБ  | 158—188 | 14,7         | 14,7 | 14,7 | 15,2 | 15,2 | 15,2 | 15,7 | 15,7 | 15,7 |  |
| АВ  | 158—188 | 17,5         | 17,5 | 17,5 | 18,0 | 18,0 | 18,0 | 18,5 | 18,5 | 18,5 |  |
| БС  | 158—188 | 19,5         | 19,5 | 19,5 | 20,0 | 20,0 | 20,0 | 20,5 | 20,5 | 20,5 |  |

## Примечания:

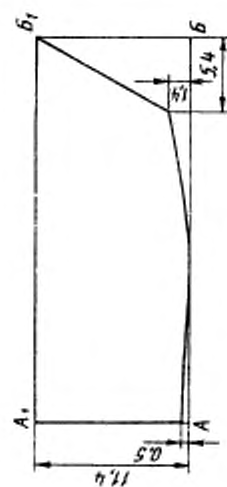
1. Точка *a* на черт. 2, 3 находится на середине соответствующих прямых; точка *б* — на  $1/3$  соответствующей прямой.
2. Лекало верхнего воротника строит по лекалам нижнего воротника без учета припуска на средний шов и с припуском по отлету в концах 0,3 см.
3. Вешалка для размеров 4и—60—9,5×2,5 см.



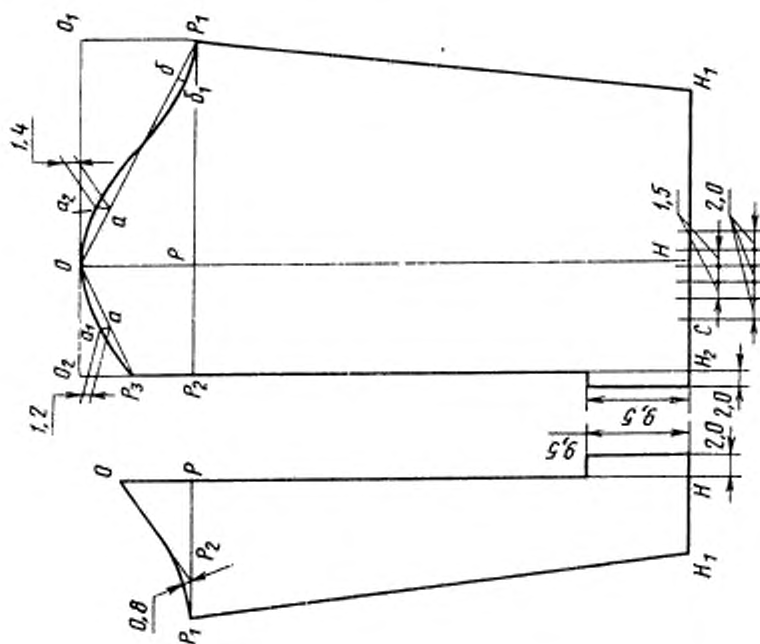




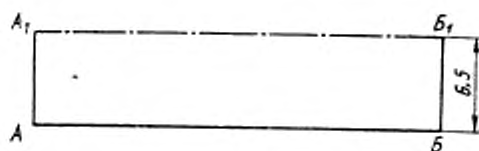
Черт. 4



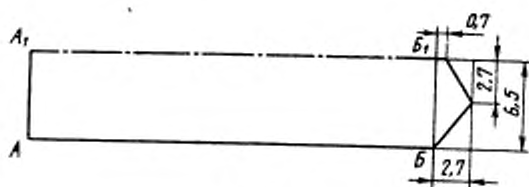
Черт. 5



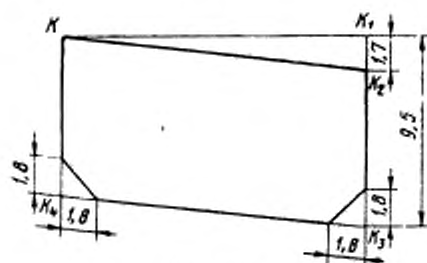
Черт. 3



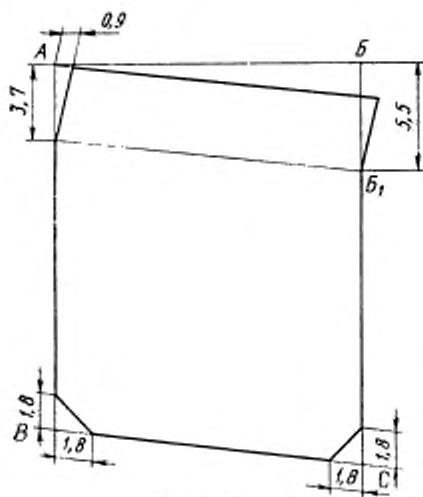
Черт. 6



Черт. 7



Черт. 8



Черт. 9

Изменение № 1 ГОСТ 19216—81 Куртка форменная мужская хлопчатобумажная для военизированной охраны. Технические условия

Утверждено и введено в действие Постановлением Государственного комитета СССР по стандартам от 21.05.87 № 1646

Дата введения 01.11.87

Пункт 1.1 изложить в новой редакции: «1.1. Куртки по размерам (см. табл. 1а, 1б) должны изготавливаться на типовые фигуры военнослужащих второй полнотной группы, предусмотренные ГОСТ 23167—78.

Куртка размером более 120 см по обхвату груди и 188 см по росту типовой фигуры изготавливают по требованию заказчика.

Таблица 1а

| см                          |                        |                              |
|-----------------------------|------------------------|------------------------------|
| Обхват груди типовой фигуры | Интервал обхвата груди | Условное обозначение размера |
| 88                          | От 86 до 90            | 44                           |
| 92                          | Св. 90 > 94            | 46                           |
| 96                          | > 94 > 98              | 48                           |
| 100                         | > 98 > 102             | 50                           |
| 104                         | > 102 > 106            | 52                           |
| 108                         | > 106 > 110            | 54                           |
| 112                         | > 110 > 114            | 56                           |
| 116                         | > 114 > 118            | 58                           |
| 120                         | > 118 > 122            | 60                           |

Таблица 1б

| см                  |                |                            |
|---------------------|----------------|----------------------------|
| Рост типовой фигуры | Интервал роста | Условное обозначение роста |
| 158                 | От 155 до 161  | 1                          |
| 164                 | Св. 161 > 167  | 2                          |
| 170                 | > 167 > 173    | 3                          |
| 176                 | > 173 > 179    | 4                          |
| 182                 | > 179 > 185    | 5                          |
| 188                 | > 185 > 191    | 6                          |

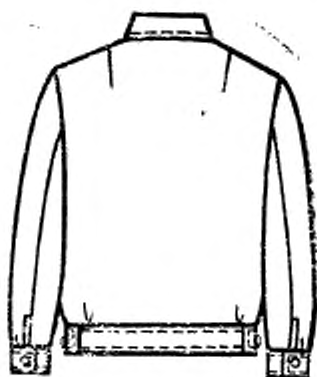
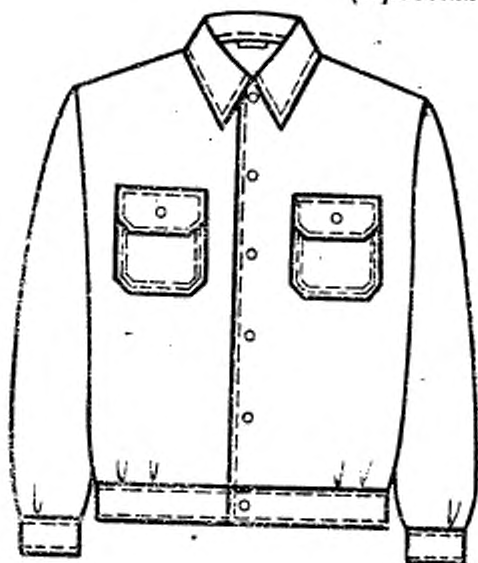
(Продолжение см. в. 298)

Пункт 1.2, Таблица 1, Измерение 13 и соответствующие показатели изложить в новой редакции:

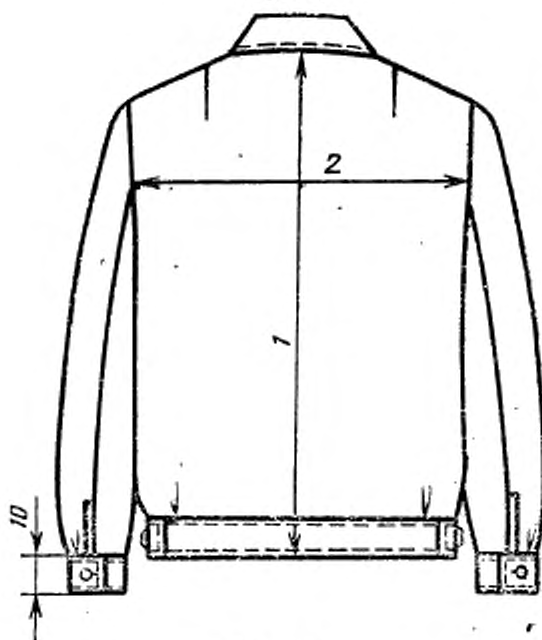
| Номер измерения на чертеже | Наименование измерения                   | Рост    | см           |      |      |      |      |      |      |      |      |           | Допускаемое отклонение |
|----------------------------|--|---------|--------------|------|------|------|------|------|------|------|------|-----------|------------------------|
|                            |  |         | Обхват груди |      |      |      |      |      |      |      |      |           |                        |
|                            |  |         | 88           | 92   | 96   | 100  | 104  | 108  | 112  | 116  | 120  |           |                        |
| 13                         | Длина манжеты растянутой вдвое сложенной | 158—188 | 13,8         | 14,1 | 14,4 | 14,7 | 15,0 | 15,3 | 15,6 | 15,9 | 16,2 | $\pm 0,5$ |                        |

чертежи 1—5 заменить новыми

(Продолжение см. с. 299)

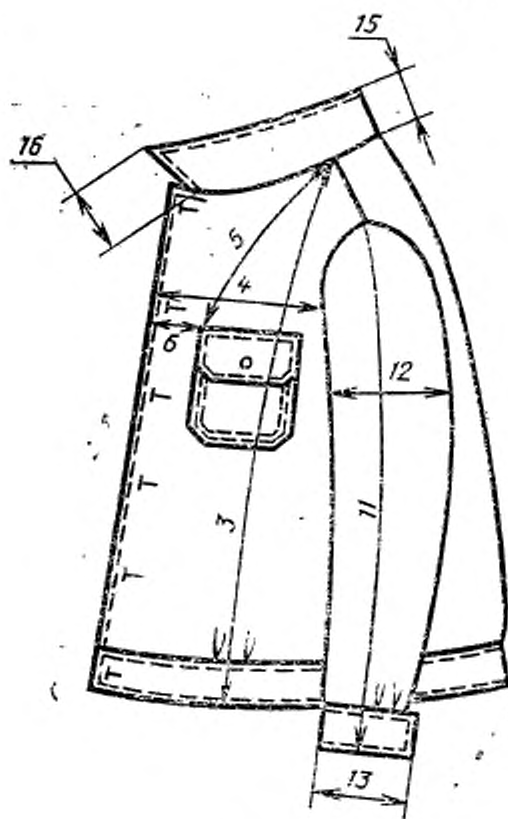


Черт. 1

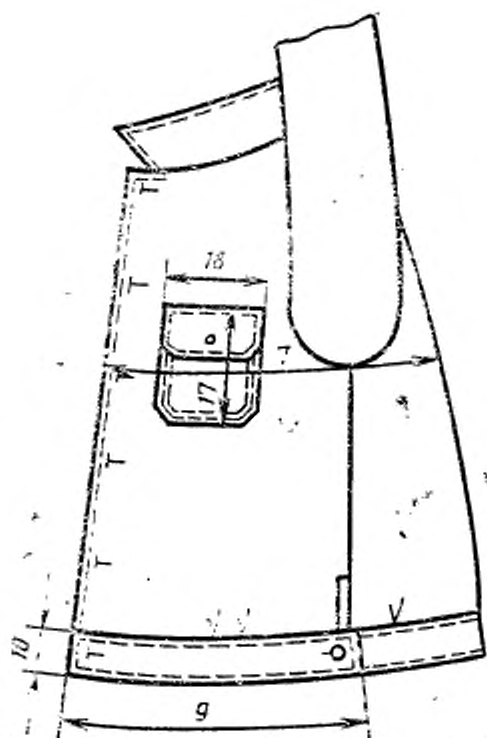


Черт. 2

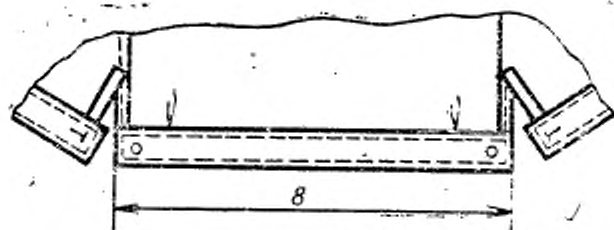
(Продолжение см. с. 300)\*



Черт. 3



Черт. 4



Черт. 5

Пункт 2.2.1. Таблица 2. Графа «Наименование материала», Пункт 8. Заменить слова: «арт. 75» на «арт. 337 Н1, 276 Н1»;

графа «Нормативно-техническая документация». Заменить слова: «По нормативно-технической документация» для пункта 2 на ГОСТ 12239—76, для пункта 4 на ОСТ 17—921—82, для пунктов 5 и 6 на ОСТ 17—805—85, для пункта 7 на ОСТ 17—148—72, для пункта 8 на ТУ 17—6—137—79;

графа «Назначение материала». Пункты 1, 2. Исключить слова: «ВОХР», «ЛПО»;

пункт 9 и соответствующие показатели исключить.

Пункт 2.3.1. Четвертый, шестой абзацы изложить в новой редакции: «Воротник отложной».

Манжеты, пояс полочки и спинки прямоугольной формы».

(Продолжение см. с. 301)

(Продолжение изменения к ГОСТ 19216—81)

Пункты 2.4.2, 3.1, 4.1 изложить в новой редакции: «2.4.2. Классификация и виды стежков, строчек и швов, применяемых для изготовления курток — по ГОСТ 12807—79.

Требования к стежкам, строчкам и швам — по ОСТ 17—835—80.

3.1. Правила приемки курток — по ГОСТ 24782—81.

Методы контроля качества курток — по ГОСТ 4103—82.

4.1. Маркировка, упаковка, транспортирование и хранение курток — по ГОСТ 19159—85.

Пункты 4.2—4.4 исключить.

Приложение 1. Пункт 9. Третий абзац. Заменить слова: «2,5 см от угла» на «2,0 см от края».

Приложение 3. Таблица Значения конструктивных линий для манжеты и пояса полочки изложить в новой редакции:

см

| Обозначение конструктивных линий на чертеже | Рост | Обхват груди |    |    |     |     |     |     |     |     |
|---|------|--------------|----|----|-----|-----|-----|-----|-----|-----|
|   |      | 88           | 92 | 96 | 100 | 104 | 108 | 112 | 116 | 120 |

**Манжета (черт. 4)**

|    |         |      |      |      |      |      |      |      |      |      |
|----|---------|------|------|------|------|------|------|------|------|------|
| АБ | 158—188 | 29,3 | 29,9 | 30,5 | 31,1 | 31,7 | 32,3 | 32,9 | 33,5 | 34,1 |
|----|---------|------|------|------|------|------|------|------|------|------|

**Пояс полочки (черт. 7)**

|    |         |      |      |      |      |      |      |      |      |      |
|----|---------|------|------|------|------|------|------|------|------|------|
| АБ | 158—188 | 30,9 | 31,9 | 32,9 | 33,9 | 34,9 | 35,9 | 36,9 | 37,9 | 38,9 |
|----|---------|------|------|------|------|------|------|------|------|------|

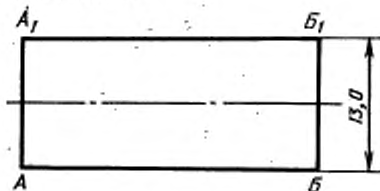
(Продолжение см. с. 302)



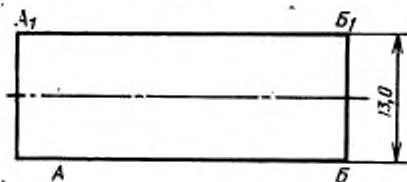
дополнить примечанием 4:

«4. При построении чертежей лекал деталей допускается менять отдельные измерения, если это не повлечет за собой изменения измерений изделия в готовом виде и ухудшения его качества»;

чертежи 4, 7 заменить новыми:



Черт. 4



Черт. 7

(ИУС № 8 1987 г.)