



ГОСУДАРСТВЕННЫЙ СТАНДАРТ
СОЮЗА ССР

**ФРЕЗЫ ТОРЦОВЫЕ НАСАДНЫЕ
СО ВСТАВНЫМИ НОЖАМИ,
ОСНАЩЕННЫМИ ПЛАСТИНАМИ
ИЗ ТВЕРДОГО СПЛАВА**

КОНСТРУКЦИЯ И РАЗМЕРЫ

ГОСТ 24359—80

Издание официальное

Цена 3 коп.

ГОСУДАРСТВЕННЫЙ КОМИТЕТ СССР ПО СТАНДАРТАМ
Москва

**ФРЕЗЫ ТОРЦОВЫЕ НАСАДНЫЕ СО ВСТАВНЫМИ
НОЖАМИ, ОСНАЩЕННЫМИ ПЛАСТИНАМИ
ИЗ ТВЕРДОГО СПЛАВА**

Конструкция и размеры

Shell and mills with inserted carbide teeth.
Construction and dimensions

ОКП 39 1854

**ГОСТ
24359-80***

Взамен
ГОСТ 8529-69 в части
разд. 1

Постановлением Государственного комитета СССР по стандартам от 12 августа 1980 г. № 4198 срок введения установлен

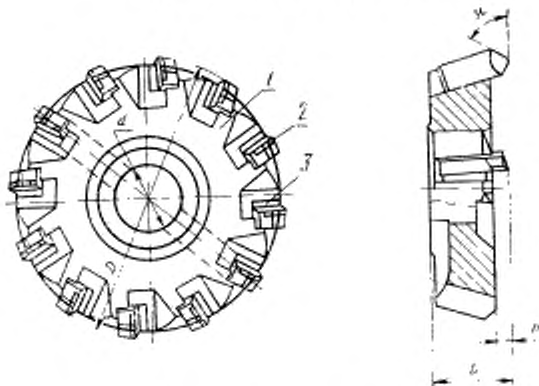
с 01.01.82

Несоблюдение стандарта преследуется по закону

1. Настоящий стандарт распространяется на фрезы торцовые насадные, закрепляемые на оправках или на концах шпинделей фрезерных станков.

2. Основные размеры фрез должны соответствовать указанным на черт. 1, 2 и в табл. 1, 2.

Фрезы диаметром от 100 до 200 мм



1—корпус; 2—нож (кол. z); 3—клин (кол. z)

Черт. 1

Издание официальное

Перепечатка воспрещена

* Переиздание (декабрь 1985 г.) с Изменением № 1, утвержденным в январе 1982 г. (ИУС 5-82).

© Издательство стандартов 1986

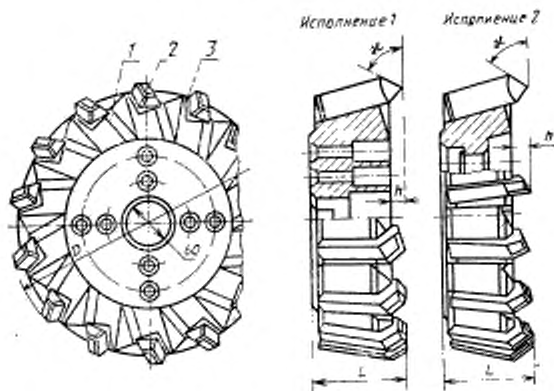
Таблица 1

Фреза		Левосторонняя	Правосторонняя	D	L	d	А, мм		Число зубьев z	Поз. 1. Корпус		Поз. 2. Нож		Поз. 3. Класс
							при угле α	α		праворежущей фрезы	леворежущей фрезы	праворежущей	леворежущей	
Обозначение	Принадлежность	Обозначение		mm		mm		8	Обозначения				2060-0021	
		Принадлежность	Обозначение	D	L	А	α		2214-0001/001	2214-0002/001	2020-0001	2020-0002		2060-0021
2214-0001		2214-0002		100	50	32	10	7	8	2214-0001/001	2214-0002/001	2020-0001	2020-0002	2060-0021
2214-0003		2214-0004		125	55	40				2214-0003/001	2214-0004/001			
2214-0005		2214-0006		160	60	50	12	8,5	10	2214-0005/001	2214-0006/001	2020-0003	2020-0004	2060-0022
2214-0007		2214-0008		200					12	2214-0007/001	2214-0008/001			

Пример условного обозначения праворежущей фрезы с ножами, оснащенными пластинами из твердого сплава марки Т5К10, диаметром $D=200$ мм и углом $\alpha=60^\circ$:

Фреза 2214-0007 Т5К10 60° ГОСТ 24359—80

Фрезы диаметром от 250 до 630 мм



1—корпус; 2—нож (кол. z); 3—клин (кол. z)

Черт. 2

Таблица 2

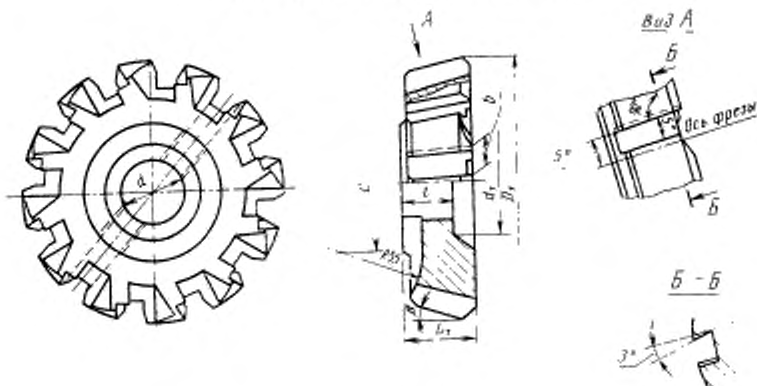
Фреза		Д	Исполнение	Число зубьев z	Поз. 1. Корпус		Поз. 2. Нож		Поз. 3. Клин		
					праворежущей фрезы	леворежущей фрезы	праворежущий	леворежущий			
Обозначение	Примененность	Обозначение	Примененность	Р, мм	Р, мм		Число зубьев z	Обозначение			
					при угле α	менее					
2214-0301		2214-0302	1	250	45° 50' 25"	90°	14	2214-0301/001	2214-0302/001		
2214-0011		2214-0012	2	75	15	10	14	2214-0011/001	2214-0012/001	2020-0005	2020-0006
2214-0303		2214-0304	1	315			18	2214-0303/001	2214-0304/001		2060-0023
2214-0013		2214-0014	2					2214-0013/001	2214-0014/001		
2214-0305		2214-0306	1	400			20	2214-0305/001	2214-0306/001		
2214-0015		2214-0016	2					2214-0015/001	2214-0016/001		
2214-0307		2214-0308	1	500	17	12	26	2214-0307/001	2214-0308/001	2020-0007	2020-0008
2214-0017		2214-0018	2					2214-0017/001	2214-0018/001		2060-0024
2214-0309		2214-0311	1	630			30	2214-0309/001	2214-0311/001		
2214-0019		2214-0020	2					2214-0019/001	2214-0020/001		

Пример условного обозначения праворежущей фрезы с ножами, оснащенными пластинами из твердого сплава марки Т5К10, диаметром $D=400$ мм, углом $\alpha=60^\circ$, исполнения 1:

Фреза 2214-0305 Т5К10 60° ГОСТ 24359—80

3. Размеры корпусов для фрез должны соответствовать указанным на черт. 3; 4; 5 и в табл. 3 и 4.

Корпуса фрез диаметром от 100 до 200 мм



Черт. 3

Таблица 3

Размеры, мм

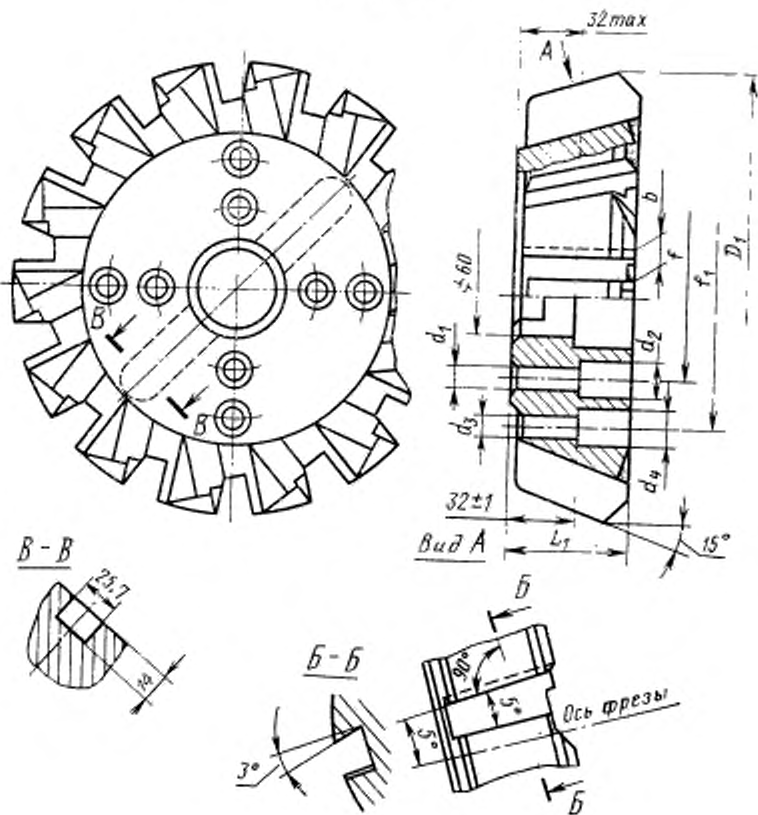
Корпус		D	D ₁	d	d ₁	l	c	β	b	Число пазов	L ₁
праворежущих фрез	леворежущих фрез										
Обозначение											
2214-0001/001	2214-0002/001	100	95	32	45	25	—	0°	19	8	40
2214-0003/001	2214-0004/001	125	115	40	56	28	—	—	—	—	43
2214-0005/001	2214-0006/001	160	150	50	67	31	94	10°	22	10	48
2214-0007/001	2214-0008/001	200	190	—	—	—	—	—	—	12	

Пример условного обозначения корпуса для праворежущей фрезы диаметром $D=200$ мм:

Корпус 2214-0007/001 ГОСТ 24359—80

Корпуса фрез диаметром от 250 до 630 мм

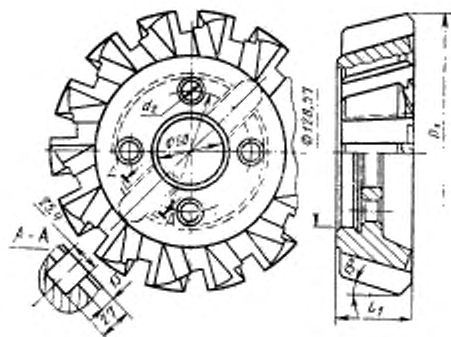
Исполнение 1



Черт. 4

Корпуса фрез диаметром от 250 до 630 мм

Исполнение 2



Черт. 5

Таблица 4

Размеры, мм

Обозначение корпуса		Исполнение	Диаметр фрезы D	D_1	L_1	d_1	d_2	d_3	d_4	f	f_1	b	Число пазов
праворежущих фрез	леворежущих фрез												
2214-0011/001	2214-0012/001	2	250	240		—	18	—	—		—		14
2214-0303/001	2214-0304/001	1	315	305	60	18	26	22	34		177,8	25	18
2214-0013/001	2214-0014/001	2				—	18	—	—		—		
2214-0305/001	2214-0306/001	1	400	388		18	26	22	34	101,6	177,8		20
2214-0015/001	2214-0016/001	2				—	18	—	—		—		
2214-0307/001	2214-0308/001	1	500	486	68	18	26	22	34		177,8	30	26
2214-0017/001	2214-0018/001	2				—	18	—	—		—		
2214-0309/001	2214-0311/001	1	630	614		22	34	—	—	177,8	—		30
2214-0019/001	2214-0020/001	2				—	18	—	—	101,6	—		

Примечание. Фрезы исполнения 1 являются предпочтительными для применения.

Пример условного обозначения корпуса для праворежущей фрезы диаметром $D=400$ мм, исполнения 1:

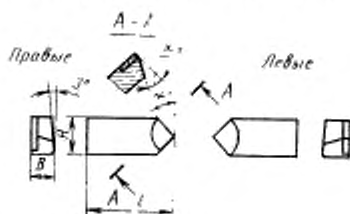
Корпус 2214-0305/001 ГОСТ 24359—80

3.1. Размеры шпоночного паза для фрез диаметром от 100 до 200 мм — по ГОСТ 9472—83.

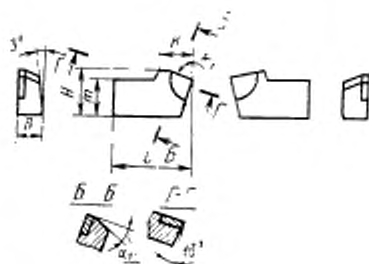
Допускается у фрез диаметром до 160 мм шпоночный паз фрезеровать на проход.

4. Основные размеры ножей должны соответствовать указанным на черт. 6 и в табл. 5.

Ножи для фрез с углом $\alpha=45^\circ, 60^\circ$ и 75°



Ножи для фрез с углом $\alpha=90^\circ$



Черт. 6

Размеры, мм

Таблица 5

Обозначение ножа	Диаметр фрезы D	L			H			t			K			α_1	Обозначение пластины по ГОСТ 25408—82				
		κ			κ			κ			κ								
		45°	60°	75°	45°	60°	75°	45°	60°	75°	45°	60°	75°			45°	60°	75°	90°
правого	левого	45°	60°	75°	45°	60°	75°	45°	60°	75°	45°	60°	75°	45°	60°	75°	90°	20030	20030
2020-0001	2020-0002	42	38	18	22	18	15	12	45°	60°	75°	90°						20050	20050
2020-0003	2020-0004	50	46	20	20	18	14	35°	50°	65°	80°	18°	20°	22°	23°			20070	20080
2020-0005	2020-0006	70	70	28	32	28	23	16	30°	45°	60°	75°						20090	20100
2020-0007	2020-0008	80	80	32	36	32	28	18											

Пример условного обозначения правого ножа, оснащенного пластинами из твердого сплава марки Т5К10, для фрезы диаметром $D=100$ мм и углом $\kappa=60^\circ$:

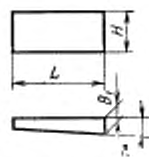
Нож 2020-0001 Т5К10 60° ГОСТ 24359—80

2—4. (Измененная редакция, Изм. № 1).

4.1. На передней поверхности ножа допускается уступ до 0,3 мм для выхода шлифовального круга при затавивании.

5. Основные размеры клиньев должны соответствовать указанным на черт. 7 и в табл. 6.

Таблица 6



Черт. 7

Размеры, мм

Обозначение клина	Диаметр фрезы D	H	L	B_1
2060-0021	100	15	30	7,2
2060-0022	125—200	18	38	8,2
2060-0023	250—315	22	51	9,2
2060-0024	400—630	26	55	12,2

Пример условного обозначения клина для фрезы диаметром $D=100$ мм:

Клин 2060-0021 ГОСТ 24359—80

(Измененная редакция, Изм. № 1).

6. Технические требования — по ГОСТ 24360—80.

7. Геометрические параметры режущей части фрез указаны в справочном приложении.

Редактор *В. Н. Шалаева*
Технический редактор *В. Н. Прусакова*
Корректор *Г. И. Чуйко*

Сдано в наб. 20.03.66 Подп. в печ. 25.06.66 1,0 усл. п. л. 1,0 усл. кр.-отт. 0,64 уч.-изд. л.
Тираж 16 000 Цена 3 коп.

Ордена «Знак Почета» Издательство стандартов, 123840, Москва, ГСП,
Новопресненский пер., д. 3.
Вильнюсская типография Издательства стандартов, ул. Миндауго, 12/14. Зак. 2726.

Изменение № 2 ГОСТ 24359—80 Фрезы торцовые насадные со вставными ножами, оснащенными пластинами из твердого сплава. Конструкция и размеры

Постановлением Государственного комитета СССР по стандартам от 20.12.86 № 4223 срок введения установлен

с 01.06.87

Стандарт дополнить пунктом — 8:

«8. По заказу потребителя фрезы, предназначенные для обработки труднообрабатываемых материалов, изготовляют с углами заточки согласно справочному приложению, с добавлением в обозначение фрезы номера заточки».

Приложение. Чертеж. Сечение В—В. Заменить значения: 0,2—0,6 на f , 5° на γ_1 ; таблицу дополнить графами:

f	γ_1
0,2—0,6	—5°

(Продолжение см. с. 182)

Приложение дополнить таблицей:

**«Геометрические параметры фрез
для труднообрабатываемых материалов»**

Обрабатываемый материал	Предел прочности σ_b , МПа	Угол заточки		f, мм	Номер заточки
		γ	γ_1		
Жаростойкие и жаропрочные литейные сплавы на никелевой основе, титановые стали и сплавы	До 800	0°	-5°	0,2—0,3	I
	Св. 800 до 1200	-5°	0°	1,5—2,0	II
	Св. 1200	-10°			III
Титановые стали и сплавы	До 600	0°	—	—	IV

Примечания:

1. Номер заточки I предназначен только для жаростойких и жаропрочных сплавов на никелевой основе.

2. Для титановых сталей и сплавов углы $\alpha=45^\circ$ и 60° , $\lambda=0^\circ$.

(ИУС № 3 1987 г.)

Изменение № 3 ГОСТ 24359—80 Фрезы торцовые насадные со вставными ножами, оснащенными пластинами из твердого сплава. Конструкция и размеры

Утверждено и введено в действие Постановлением Государственного комитета СССР по управлению качеством продукции и стандартам от 29.03.91 № 403

Дата введения 01.09.91

Стандарт дополнить вводной частью: «Требования настоящего стандарта в части пп. 1—6 являются обязательными, другие требования — рекомендуемыми».

Пункт 3. Таблицу 4 изложить в новой редакции:

(Продолжение см. с. 66)

Размеры мм

Обозначение корпуса		Исполнение	Диаметр фрез D	D_1	L_1	d_1	d_2	d_3	d_4	f	f_1	b	Число пазов
праворуких фрез	леворуких фрез												
2214—0301/001	2214—0302/001	1	250	240	60	18	26	—	—	—	—	25	14
2214—0011/001	2214—0012/001	2				—	18	—	—	177,8	—		
2214—0303/001	2214—0304/001	1	315	305		18	26	22	34				18
2214—0013/001	2214—0014/001	2				—	18	—	—	101,6	—		
2214—0305/001	2214—0306/001	1	400	388		18	26	22	34				20
2214—0015/001	2214—0016/001	2				—	18	—	—				
2214—0307/001	2214—0308/001	1	500	486		18	26	22	34				26
2214—0017/001	2214—0018/001	2			68	—	18	—	—			30	
2214—0309/001	2214—0311/001	1	630	614		22	34	—	—	177,8	—		
2214—0019/001	2214—0020/001	2				—	18	—	—	101,6	—		30

Стандарт кодировать пунктом — 3.2.

3.2. Присоединительные размеры фрез, закрепляемых в оправках внятом или на конках шпинделей — по ГОСТ 27066—86. Приложение. Таблицы. Заменить обозначение: ψ на ψ , ψ_1 на ψ_1 .

(ИУС № 6 1991 г.)