

Н. Уфев. №3 (изд. 9-91)



23469,3-79  
Изм. 1, 2, 3

ГОСУДАРСТВЕННЫЙ СТАНДАРТ  
СОЮЗА ССР

**ГИЛЬЗЫ КАБЕЛЬНЫЕ  
СОЕДИНИТЕЛЬНЫЕ МЕДНЫЕ,  
ЗАКРЕПЛЯЕМЫЕ ОПРЕССОВКОЙ**

КОНСТРУКЦИЯ И РАЗМЕРЫ

**ГОСТ 23469.3-79**

Издание официальное



Цена 3 коп.

ГОСУДАРСТВЕННЫЙ КОМИТЕТ СССР  
ПО СТАНДАРТАМ  
Москва

**РАЗРАБОТАН** Министерством монтажных и специальных строительных работ СССР

**ИСПОЛНИТЕЛЬ**

В. Н. Алексеенко

**ВНЕСЕН** Министерством монтажных и специальных строительных работ СССР

Член Коллегии В. М. Орлов

**УТВЕРЖДЕН И ВВЕДЕН В ДЕЙСТВИЕ** Постановлением Государственного комитета СССР по стандартам от 31 января 1978 г. № 384



ГИЛЗЫ КАБЕЛЬНЫЕ СОЕДИНИТЕЛЬНЫЕ  
МЕДНЫЕ, ЗАКРЕПЛЯЕМЫЕ ОПРЕССОВКОЙ

Конструкция и размеры

Copper connection cable sleeves fastened by pressing.  
Construction and sizes

ГОСТ  
23469.3-79

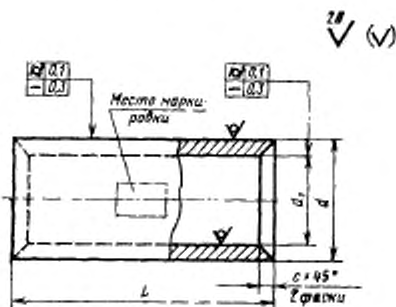
Взамен  
ГОСТ 7388-70

Постановлением Государственного комитета СССР по стандартам от 31 января 1979 г. № 384 срок действия установлен *до отмены (лист 9-91)*  
с 01.01. 1982 г.  
до 01.01. 1987 г.

Несоблюдение стандарта преследуется по закону

1. Настоящий стандарт распространяется на кабельные соединительные медные гильзы, закрепляемые опрессовкой и предназначенные для соединения проводов и кабелей с медными жилами сечением от 1 до 300 мм<sup>2</sup> на напряжение до 10 кВ.

2. Основные размеры, маркировка и масса гильз должны соответствовать указанным на чертеже и в таблице.



Размеры в мм

Типоразмер	d	d <sub>1</sub>	c	L		Маркировка	Расчетная масса, 1000 шт., кг
				Номина	Пред. откл.		
1,5—1,8	3	1,8	0,3	20	±1,0	1,5	0,8
2,5—2,6	5	2,6	0,6			2,5	2,5
4—3		3,0	0,5	4		3,3	
6—4	6	4,0		30		6	4,2
10—5	8	5,0	10			8,1	
16—6	9	6,0	16	9,4			
25—8	11	8,0	0,8	25		15,7	
35—10	13	10,0		35		24,1	
50—11	14	11,0	50	50		26,2	
70—13	16	13,0	53	70		31,2	
95—15	19	15,0	1,0	95	61,6		
120—17	22	17,0	1,3	67	120	92,0	
150—19	25	19,0	1,5		150	118,0	
185—21	27	21,0		75	185	152,9	
240—24	32	24,0	2,0		240	204,0	
300—27	34	27,0	1,8	300	227,0		

Пример условного обозначения кабельной соединительной медной гильзы, закрепляемой опрессовкой на жиле сечением 120 мм<sup>2</sup>, с внутренним диаметром 17 мм:

*Гильза 120—17 ГОСТ 23469.3—79*

3. Гильзы должны изготавливаться из медных труб марки М2 по ГОСТ 617—72.

Допускается изготовление гильз из меди других марок не ниже М2.

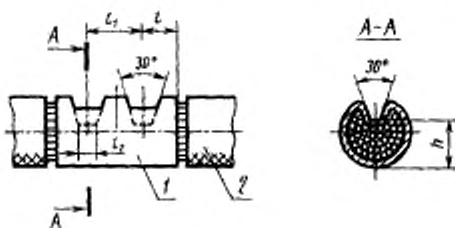
4. Основные размеры опрессованных гильз указаны в рекомендуемых приложениях 1, 2.

5. Маркировка гильз по настоящему стандарту и ГОСТ 7388—70 приведена в справочном приложении 3.

Гильзы с внутренним диаметром 1,8 мм допускается не маркировать.

## ОСНОВНЫЕ РАЗМЕРЫ ОПРЕССОВАННЫХ СОЕДИНЕНИЙ

Рекомендуемые размеры опрессованных соединений кабельных гильз приведены на черт. 1, 2 и в табл. 1, 2.



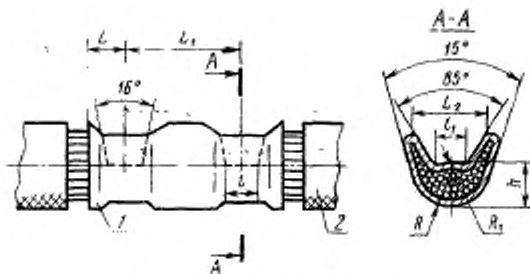
1—гильза; 2—кабель.

Черт. 1

Таблица 1

Размеры в мм

Маркировка	Сечение, мм <sup>2</sup> , класс жил по ГОСТ 22483-77	l	l <sub>1</sub>	l <sub>2</sub>	A
1,5	1I; 1II; 1IV; 1V; 1VI; 1,5I; 1,5II; 1,5IV; 1,5V	5,0	10	3	1,5
2,5	1,5VI; 2,5I; 2,5II; 2,5IV; 2,5V; 2,5VI; 4I				2,5
4	4II; 4IV; 6I	7,5	15		3,0
6	4V; 4VI; 6II; 6III; 6IV; 6V; 6VI; 10I			4,0	
10	10II; 10III; 10IV; 10V; 10VI				



1 - гильза; 2 - кабель.

Черт. 2

Размеры в мм

Таблица 2

Маркировка	Сечение, мм <sup>2</sup> , все классы жил по ГОСТ 23883—77	L	L <sub>1</sub>	L <sub>2</sub>	l	l <sub>1</sub>	R	R <sub>1</sub>	h
16	16	5,5	11	11	9,5	4,0	5,0	5,0	4,3
25	25			13		5,0	6,0	6,0	5,0
35	35	7,5	13	15	11,5	6,0	7,0	7,0	5,5
50	50			16		7,5	7,5	6,5	
70	70	8,5	14	19	12,5	7,5	9,0	8,5	7,3
95	95			21		8,0	10,5	10,0	8,5
120	120	10,0	16	25	13,5	10,5	12,0	12,0	11,0
150	150	11,5	17	28	14,5	12,5	14,0	14,0	12,0
185	185	12,0	19	31	15,5	13,5	15,0	15,0	13,0
240	240	13,5	21	34	17,0	15,0	17,5	17,5	15,0
300	300	15,0	22	37	19,0	17,0	19,0	19,5	17,0

**ОСНОВНЫЕ РАЗМЕРЫ ОПРЕССОВАННЫХ СОЕДИНЕНИЙ  
СУДОВЫХ ПРОВОДОВ И КАБЕЛЕЙ**

1. Основные размеры, маркировка и масса гильз должны соответствовать указанным на чертеже (п. 2 настоящего стандарта) и в табл. 1.

2. Рекомендуемые размеры опрессованных соединений кабельных гильз приведены на чертеже и в табл. 2.

Таблица 1

Размеры в мм

Типоразмер	d	d <sub>1</sub>	c	L		Маркировка	Расчетная масса 1000 шт., кг
				Номинал.	Пред. откл.		
1,5—1,8	3	1,8	0,3	40	±1,0	1,8	1,6
2,5—2,6	5	2,6	0,6			2,6	5,0
4—3		3,0	0,5	60		3	6,6
6—4	6	4,0				4	8,4
10—5	8	5,0	80	5		16,2	
16—6	9	6,0		6		18,8	
25—7	10	7,0	100	7		28,4	
25—8	11	8,0		8		31,4	
35—9	12	9,0	110	9		44,0	
35—10	13	10,0		10		48,2	
50—11	14	11,0	140	11		52,4	
70—13	16	13,0		13		65,6	
95—15	19	15,0	1,0	15		129,2	
95—16	20	16,0		16		136,8	
120—17	22	17,0	1,5	17		184,0	
120—18	24	18,0		18		229,4	
150—19	25	19,0	150	19		258,0	
150—20	26	20,0		20		269,6	
185—21	27	21,0	1,8	21		305,8	
185—23	30	23,0		23		393,8	

Размеры в мм

Типоразмер	$d$	$d_1$	$c$	$L$		Маркировка	Расчетная масса 1000 шт., кг
				Номи.	Прех. откл.		
240—24	32	24,0	2,0	150	$\pm 1,0$	24	403,0
300—27	34	27,0	1,8			27	454,0

Примечание. Допускается по согласованию изготовителя с потребителем применение гильз в качестве штифтовых наконечников. При этом длина гильз должна быть равна длине зажима или колодки.

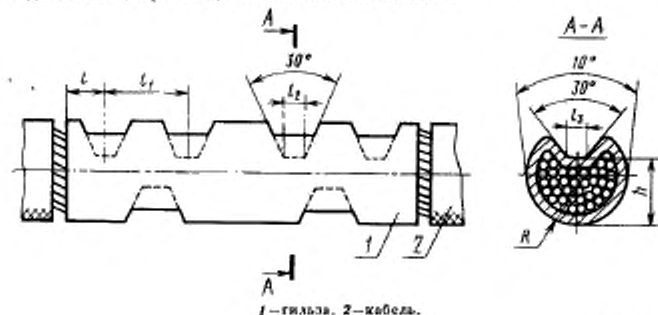


Таблица 2

Размеры в мм

Маркировка	Сечение, мм <sup>2</sup> , класс жил по ГОСТ 29483—77	$l$	$l_1$	$l_2$	$l_3$	$h$
1,8	1I; 1II; 1IV; 1V; 1VI; 1,5I; 1,5II; 1,5IV; 1,5V	5,0	10	3	—	1,5
2,6	1,5VI; 2,5II; 2,5IV; 2,5V; 2,5VI; 2,5*IV; 2,5*V; 4I; 4II; 4*IV; 4IV; 4V					2,5
3	4V; 4*V; 6I	7,5	15	4	—	3,0
4	4VI; 6II; 6III; 6IV; 6V; 6IV; 6*IV; 10I; 10*III; 10II					4,0
5	10III; 10IV; 10*V; 10**V; 16I	10,0	20	6	—	5,0
6	10V; 10VI; 16II; 16III; 16IV; 2,5I; 16**V					6,0
7	16V; 16VI; 16*V; 25II; 25III; 35I	10,0	20	6	—	7,5
8	25IV; 25V; 25VI; 25*V; 25*IV; 35II; 35III; 50*I					7,5



Продолжение табл. 1

## Размеры в мм

Маркировка	Сечение, мм <sup>2</sup> , класс жилам по ГОСТ 22483—77	<i>l</i>	<i>l</i> <sub>1</sub>	<i>l</i> <sub>2</sub>	<i>l</i> <sub>3</sub>	<i>h</i>
9	35IV; 35*V; 35*VI; 50I; 50II	12,5	25	6	—	8,0
10	35V; 35VI; 35**V; 50III; 50*III					
11	50*IV; 50*V; 70I; 70II; 70*IV; 70III	13,5	27	7	1,0	9,0
13	50IV; 50V; 50VI; 70IV; 70*V; 70VI; 95II; 95III					
15	70V; 95IV; 95VI; 95*V; 120I; 120II; 120III; 120—2KI	17,5	35	8	2,0	11,0
16	95V; 150I; 150II					12,0
17	120IV; 120V; 150III					14,0
18	120VI; 120*IV; 150—2KI; 185II; 185III					15,0
19	150IV; 150VI; 185—2KI	19,0	38	9	3,0	17,0
20	150V; 150*IV; 240I					18,0
21	185VI; 185*IV; 240II; 240—2KI					17,0
23	185IV; 185V; 300I; 300II; 300—2KI					19,0
24	240V; 240VI; 240*IV; 240IV	19,0	38	10	3,5	21,0
27	300IV; 300VI; 300*IV					23,0

Примечание. Срок действия приложения 2 до 1 января 1984 г.

## Маркировка гильз

ГОСТ 7388-70	ГОСТ 23469.3-79	ГОСТ 7388-70	ГОСТ 23469.3-79
2,6	2,5	15	95
3	4	16	—
4	6	—	120
5	10	18	—
6	16	19	150
7	—	20	—
8	25	21	185
9	—	23	—
10	35	24	240
11	50	27	300
13	70		

Редактор *В. П. Огурцов*  
 Технический редактор *Л. Я. Митрофанова*  
 Корректор *Ш. Гаврилова*

Сдано в набор 05.02.79 Подп. в печ. 02.04.79 0,626 п. л. 0,47 уч. -изд. л. Тир. 12000 Цена 3 коп.

Орден «Знак Почета» Издательство стандартов, Москва, Д-557, Новопресненский пер., 3  
 Калужская типография стандартов, ул. Московская, 256. Зак. 415

---

Изменение № 1 ГОСТ 23469.3—79 Гильзы кабельные соединительные медные, закрепляемые опрессовкой. Конструкция и размеры

Постановлением Государственного комитета СССР по стандартам от 25.06.86 № 1787 срок введения установлен

с 01.01.87

Приложение 2. Таблица 2. Примечание. Заменить слова: «1 января 1984 года» на «01.01.90».

(ИУС № 9 1986 г.)

---

Изменение № 2 ГОСТ 23469.3—79 Гильзы кабельные соединительные медные, закрепляемые опрессовкой. Конструкция и размеры

Утверждено и введено в действие Постановлением Государственного комитета СССР по стандартам от 21.06.89 № 1813

Дата введения 01.01.90

Пункт 2 изложить в новой редакции (кроме чертежа): «2. Конструкция, основные размеры, условное обозначение с указанием вида климатического исполнения по ГОСТ 15150—69, коды ОКП, предельные отклонения, маркировка и расчетная масса гильз должны соответствовать указанным на чертеже и в таблице.

Размеры, мм

Обозначение	Код ОКП	d	d <sub>1</sub>	c	L		Маркировка	Расчетная масса 1000 шт., кг
					номин.	пред. откл.		
1,5-УХЛ3 1,5-T2	34 4986 0011 34 4986 0012	3	1,8	0,3	20	±0,260	1,5	0,80
2,5-УХЛ3 2,5-T2	34 4986 0021 34 4986 0022	5	2,6	0,6			2,5	2,54
4-УХЛ3 4-T2	34 4986 0031 34 4986 0032		3,0	0,5			4	3,36
6-УХЛ3 6-T2	34 4986 0041 34 4986 0042	6	4,0				6	4,20
10-УХЛ3 10-T2	34 4986 0051 34 4986 0052	8	5,0	0,8	30	±0,310	10	8,16
16-УХЛ3 16-T2	34 4986 0061 34 4986 0062	9	6,0				16	9,42

(Продолжение см. с. 140)

Обозначение	Код ОКЛ	d	d <sub>1</sub>	c	L		Маркировка	Расчетная масса 1000 шт., кг
					омяв.	пред. отвя.		
25-УХЛ3 25-Т2	34 4986 0071 34 4986 0072	11	8,0	0,8	40	±0,310	25	15,92
35-УХЛ3 35-Т2	34 4986 0081 34 4986 0082	13	10,0		50	35	24,10	
50-УХЛ3 50-Т2	34 4986 0091 34 4986 0092	14	11,0		50	50	26,20	
70-УХЛ3 70-Т2	34 4986 0101 34 4986 0102	16	13,0		53	70	32,22	
95-УХЛ3 95-Т2	34 4986 0111 34 4986 0112	19	15,0		1,0	±0,370	95	63,66
120-УХЛ3 120-Т2	34 4986 0121 34 4986 0122	22	17,0		1,3		67	120
150-УХЛ3 150-Т2	34 4986 0131 34 4986 0132	25	19,0	1,5	150		123,55	
185-УХЛ3 185-Т2	34 4986 0141 34 4986 0142	27	21,0		185		150,90	
240-УХЛ3 240-Т2	34 4986 0151 34 4986 0152	32	24,0	2,0	75	240	234,75	
300-УХЛ3 300-Т2	34 4986 0161 34 4986 0162	34	27,0	1,8		300	223,73	

(Продолжение см. с. 141)

Пример условного обозначения

Гильза кабельная соединительная медная закрытая, предназначенная для соединения проводов и кабелей с жилами сечением  $120 \text{ мм}^2$ , климатического исполнения УХЛ, категории размещения 3:

Гильза 120—УХЛ3 ГОСТ 23469.3—79.

Пункт 3 изложить в новой редакции: «3. Гильзы должны изготавливаться из медных труб марок меди М1 и М2 по ГОСТ 617—72».

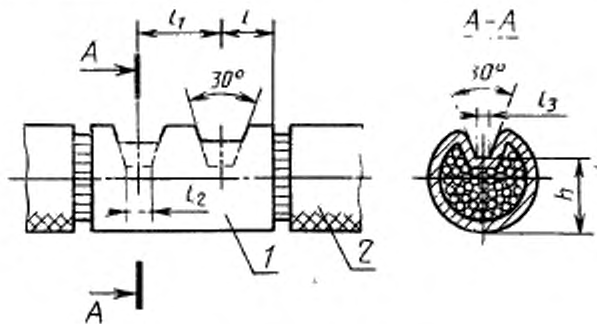
Пункт 4. Заменить слова: «в рекомендуемых приложениях 1, 2» на «в приложении».

Пункт 5 изложить в новой редакции: «5. Гильзы климатического исполнения Т2 должны иметь покрытие 06 по ГОСТ 9.306—85».

Допускаются другие виды защитных металлических покрытий».

Стандарт дополнить пунктом — 6: «6. Остальные требования — по ГОСТ 23469.0—81».

Приложение 1. Заменить слова: «Приложение 1» на «Приложение»; чертеж 1 заменить новым:



1 — гильза; 2 — кабель

Черт. 1

(Продолжение см. с. 142)

Таблицу 1 изложить в новой редакции:

Таблица 1

Маркировка	Сечение жилы, мм <sup>2</sup>	Класс жилы по ГОСТ 22483—77	<i>l</i>	<i>l</i> <sub>1</sub>	<i>l</i> <sub>2</sub>	<i>l</i> <sub>3</sub>	<i>h</i> (±0,25)				
1,5	1,0; 1,2	1, 2, 3, 4, 5, 6	5,0	10			1,5				
	1,5	1, 2, 3, 4									
	2,0	1, 2									
2,5	1,5	5, 6					7,5	15	4	1	2,5
	2,0	3									
	2,5	1, 2, 3, 4, 5, 6									
4	3,0; 4,0	1, 2, 3, 4	7,5	15	4	1					3,0
	4,0	5									
	5,0; 6,0	1									
6	4,0	6					7,5	15	4	1	3,0
	5,0	2, 3, 4									
	6,0	2, 3, 4, 5, 6									
	8,0	1, 2, 3, 4									
10	10,0	2, 3, 4	7,5	15	4	1					4,0
	16,0	1									
16	10,0	5, 6					7,5	15	4	1	5,0
	16,0	2, 3, 4									

чертеж 2. Заменить размеры: *L* на *L/4*, *L*<sub>1</sub> на *L/2*;исключить размеры: *L*<sub>2</sub>, 15°;таблица 2. Исключить графы: *L*, *L*<sub>1</sub>, *L*<sub>2</sub>;заменить размер: *h* на *h* (±0,25).

Приложения 2, 3 исключить.

(ИУС № 10 1989 г.)

Изменение № 3 ГОСТ 23469.3—79 Гильзы кабельные соединительные медные, за-  
репаяемые опрессовкой. Конструкция и размеры

утверждено и введено в действие Постановлением Комитета стандартизации и  
 metroлогии СССР от 24.06.91 № 966

Дата введения 01.11.91

Для наименования стандарта проставить код: ОКП 34 4986.

Пункт 1 дополнить абзацем: «Требования пп. 1, 2, 3, 5, 6 настоящего стан-  
дарта являются обязательными, другие требования — рекомендуемыми».

(Продолжение см. с. 100)



(Продолжение изменения к ГОСТ 23469.3-79)

Пункт 2. Таблица. Головка. Заменить обозначение: с на с\*;  
таблицу дополнить сноской: «\* Размер для справок»

Пункт 3. Заменить ссылку: ГОСТ 617-72 на ГОСТ 617-90.

(ИУС № 9 1991 г.)

---