



ГОСУДАРСТВЕННЫЙ СТАНДАРТ  
СОЮЗА ССР

---

## УГЛИ КАМЕННЫЕ

ЭЛЕКТРИЧЕСКИЙ МЕТОД ОПРЕДЕЛЕНИЯ  
МАССОВОЙ ДОЛИ ВЛАГИ

ГОСТ 11056—77

Издание официальное

ГОСУДАРСТВЕННЫЙ КОМИТЕТ СТАНДАРТОВ  
СОВЕТА МИНИСТРОВ СССР

Москва



**РАЗРАБОТАН Украинским научно-исследовательским и проектно-конструкторским институтом по обогащению и брикетированию углей («УкрНИИУглеобогащение»)**

Зам. директора по научной работе **А. М. Коткин**  
Руководитель темы **А. Ш. Кипнис**  
Исполнитель **А. А. Кожевников**

**ВНЕСЕН Министерством угольной промышленности СССР**

Зам. министра **Л. Е. Графов**

**ПОДГОТОВЛЕН К УТВЕРЖДЕНИЮ Всесоюзным научно-исследовательским институтом стандартизации (ВНИИС)**

Директор **А. В. Гличев**

**УТВЕРЖДЕН И ВВЕДЕН В ДЕЙСТВИЕ Постановлением Государственного комитета стандартов Совета Министров СССР от 30 марта 1977 г. № 807**

## УГЛИ КАМЕННЫЕ

Электрический метод определения  
массовой доли влаги

Hard coals. Electric method for  
the determination of mass  
fraction of moisture

ГОСТ

11056—77

Взамен

ГОСТ 11056—67

Постановлением Государственного комитета стандартов Совета Министров СССР  
от 30 марта 1977 г. № 807 срок действия установлен

с 01.01. 1979 г.  
до 01.01. 1984 г.

**Несоблюдение стандарта преследуется по закону**

Настоящий стандарт распространяется на каменные угли и устанавливает электрический метод определения массовой доли рабочей влаги в пределах от 3 до 30 % в потоке угля крупностью не более 13 мм для предварительного и технологического контроля.

Метод основан на измерении полной электрической проводимости влажного угля в высокочастотном электрическом поле.

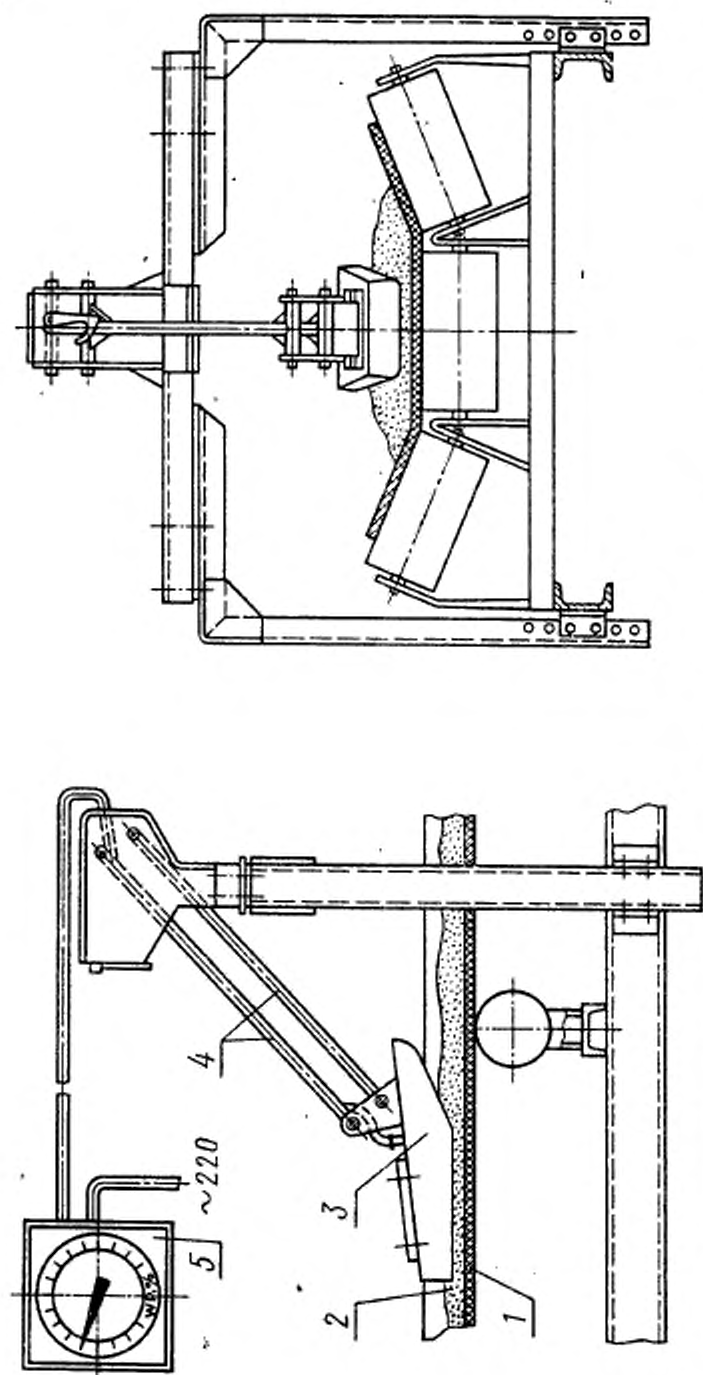
#### 1. АППАРАТУРА

1.1. Для непрерывного измерения массовой доли влаги применяют автоматический конвейерный влагомер типа ВАК (схема установки изображена на чертеже).

Для определения массовой доли влаги в потоках угля допускается применять другие конструкции влагомеров, соответствующие по точности измерения влагомеру типа ВАК.

1.2. Требования к потокам угля и установке аппаратуры указаны в обязательном приложении.

## Установка автоматического конвейерного влагомера типа ВАК



1—деноточный конвейер; 2—поток угля; 3—измерительный преобразователь; 4—подвеска измерительного преобразователя; 5—регистрирующий прибор с электронным блоком.

## 2. ПОДГОТОВКА К ИСПЫТАНИЮ

2.1. После монтажа измерительного преобразователя (см. обязательное приложение) на конвейере и подключения его к самопишущему прибору производят проверку исправности аппаратуры согласно инструкции к влагомеру.

2.2. Градуировку влагомера производят на потоке угля при установленных параметрах технологического процесса последовательно в три этапа:

предварительная установка шкалы;  
 отбор и подготовка проб по ГОСТ 10742—71;  
 определение массовой доли влаги по ГОСТ 11014—70 и построение градуировочного графика;  
 сопряжение диапазона измерения массовой доли влаги с показаниями по шкале прибора.

2.2.1. Для предварительной установки шкалы прибора по данным, полученным за предыдущие 3 суток, определяют среднее значение массовой доли влаги потока угля и устанавливают показания влагомера на это значение.

2.2.2. В течение 5—10 мин отбирают по ГОСТ 10742—71 не менее 30 порций, причем нечетные порции ссыпают в одну емкость, а четные — в другую, таким образом получают две первичные пробы.

Из первичных проб готовят лабораторные пробы по ГОСТ 10742—71 и определяют массовую долю влаги по ГОСТ 11014—70. За результат принимают среднее арифметическое результатов двух определений.

Одновременно с отбором проб производят отсчет показаний прибора через каждые 30 с. По результатам измерений вычисляют среднее значение показаний прибора за период отбора проб.

Аналогично проводят определения по ГОСТ 11014—70 и измерения массовой доли влаги прибором для 20—25 значений этого показателя в диапазоне измерений, по которым строят градуировочный график.

График строят по уравнению

$$W^p = aD + b,$$

где  $W^p$  — массовая доля рабочей влаги в угле, определенная по ГОСТ 11014—70; %;

$D$  — показания прибора в делениях шкалы;

$a$  и  $b$  — коэффициенты, определенные по формулам:

$$a = \frac{\sum D W^p - \frac{1}{N} \sum D \sum W^p}{\sum D^2 - \frac{1}{N} (\sum D)^2};$$

$$b = \frac{1}{N} (\Sigma W^p - a \Sigma D),$$

где  $N$  — число проб, по которым строят график.

Коэффициенты  $a$  и  $b$  рассчитывают до третьего десятичного знака.

При построении графика откладывают значения массовой доли влаги  $W^p$  в процентах на оси ординат, а показания прибора  $D$  в делениях шкалы — на оси абсцисс.

2.2.3. Если значения массовой доли влаги в процентах по градуировочному графику не совпадают с показаниями по шкале прибора, то производят корректировку начала и цены деления шкалы в соответствии с инструкцией к влагомеру.

2.2.4. Проверку градуировки влагомера производят согласно пп. 2.2.1—2.2.3 не реже одного раза в квартал.

### 3. ПРОВЕДЕНИЕ ИСПЫТАНИЯ

3.1. Измерение массовой доли влаги влагомером ВАК производится непрерывно на движущемся конвейере.

3.2. Отсчет показаний производится непосредственно по шкале прибора, отградуированной в значениях массовой доли влаги в угле, в процентах.

3.3. Результаты измерений массовой доли влаги автоматически записываются на диаграмме прибора.

3.4. При проверке прибора допускается расхождение между результатами измерений массовой доли влаги в потоке угля влагомером и определениями ее по ГОСТ 11014—70 не более 1% при доверительной вероятности  $P=0,95$  и числе определений не менее 20.

3.5. Если расхождение превышает приведенную в п. 3.4 величину, следует произвести повторную градуировку влагомера в соответствии с пп. 2.2.1—2.2.3.

**ТРЕБОВАНИЯ****к потокам угля и установке аппаратуры****1. При крупности угля 13 мм и менее**

1.1. Измерительный преобразователь влагомера устанавливает непосредственно над технологическим потоком угля в помещениях углеобогатительных фабрик и коксохимических заводов классов В-Ia и В-IIa в соответствии с «Правилами безопасности на предприятиях по обогащению и брикетированию углей (сланцев)».

1.2. Регистрирующий прибор и электронный блок следует устанавливать во взрывобезопасных и удобных для технического обслуживания помещениях.

1.3. Уголь на конвейере должен быть усреднен по крупности и значению массовой доли влаги по сечению потока.

1.4. Высота слоя потока угля должна быть не менее 50 мм.

1.5. Скорость конвейерной ленты с углем должна быть не более 2,5 м/с.

1.6. Поток угля должен располагаться симметрично относительно продольной оси конвейера.

1.7. Температура окружающего воздуха при эксплуатации влагомера должна быть от 10 до 35°C.

**2. При крупности угля более 13 мм**

2.1. Для определения массовой доли влаги из потока угля отбирают пробу по ГОСТ 10742—71, дробят до крупности 13 мм и формируют поток угля на ленточном конвейере, над которым устанавливают измерительный преобразователь влагомера.

Требования к сформированному потоку — в соответствии с пп. 1.1—1.7.

Редактор *Н. Е. Шестакова*  
Технический редактор *В. Ю. Смирнова*  
Корректор *М. М. Гринвальд*