



21232-75  
21233-75

ГОСУДАРСТВЕННЫЕ СТАНДАРТЫ  
СОЮЗА ССР

**ОПРАВКИ КАЧАЮЩИЕСЯ  
ДЛЯ НАСАДНЫХ РАЗВЕРТОК  
К СВЕРЛИЛЬНЫМ И РАСТОЧНЫМ  
СТАНКАМ**

КОНСТРУКЦИЯ И РАЗМЕРЫ

ГОСТ 21232-75 — ГОСТ 21233-75

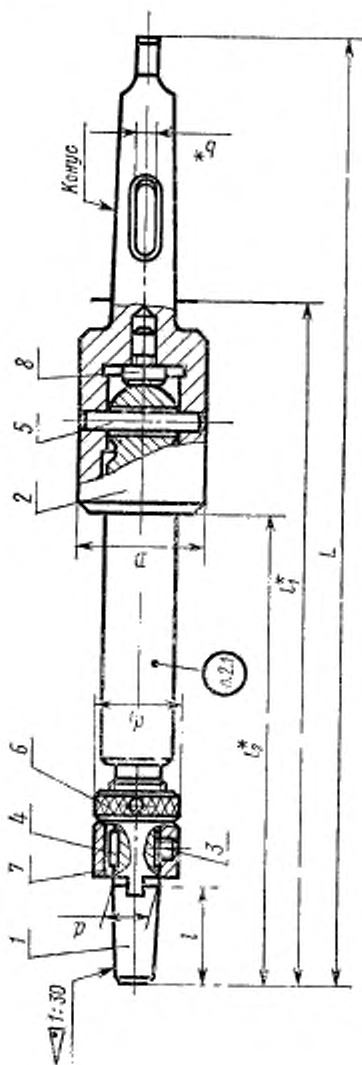
Издание официальное

ГОСУДАРСТВЕННЫЙ КОМИТЕТ СССР ПО СТАНДАРТАМ  
Москва

**ОПРАВКИ КАЧАЮЩИЕСЯ ДЛЯ НАСАДНЫХ РАЗВЕРТОК  
С КОНИЧЕСКИМ ХВОСТОВИКОМ К СВЕРЛИЛЬНЫМ  
И РАСТОЧНЫМ СТАНКАМ****Конструкция и размеры****ГОСТ  
21232—75\***Floating arbors for shell reamers with taper shank for  
drilling and boring machines. Design and dimensions**Взамен  
МН 1187—65****Постановлением Государственного комитета стандартов Совета Министров СССР  
от 13 ноября 1975 г. № 2874 срок введения установлен****с 01.01. 77****Проверен в 1981 г.****Несоблюдение стандарта преследуется по закону**

1. Настоящий стандарт распространяется на качающиеся оправки для насадных разверток с коническим хвостовиком к сверлильным и расточным станкам.

2. Конструкция и размеры оправок должны соответствовать указанным на черт. 1 и в табл. 1.



Черт. 1

\* Размеры для справок

Таблица 1

Размеры в мм

Обозначение органок	Плоскостность	d	l	b	Обозначение корпуса	D	L	d <sub>1</sub>	h <sub>1</sub>	h <sub>2</sub>	Масса, кг	Пос. 1 Корпус	Пос. 2 Хвостовик
6230-0201		13	28				271	23	196	136	0,81	6230-0201/001	6230-0201/002
6230-0202			40		2		281		206	145	0,82	6230-0202/001	
6230-0203		16	30				276	28	201	141	0,89	6230-0203/001	
6230-0204			45				291		216	156	0,91	6230-0204/001	
6230-0205			28	6,6*			286		192	131	0,92	6230-0201/001	6230-0205/002
6230-0206		13	40				296	23	202	141	0,94	6230-0202/001	
6230-0207			28	8,3			286		192	131	0,92	6230-0201/001	6230-0207/002
6230-0208			40			36	296		202	141	0,94	6230-0202/001	
6230-0209			30	6,6*	3		291		197	136	1,07	6230-0203/001	6230-0209/002
6230-0211		16	47				306	23	212	151	1,09	6230-0204/001	
6230-0212			30	8,3			291		197	136	1,07	6230-0203/001	6230-0212/002
6230-0213			45				306		212	151	1,09	6230-0204/001	
6230-0214			34	6,6*			296		202	141	1,74	6230-0214/001	6230-0214/002
6230-0215		19	50				311	34	217	156	1,77	6230-0215/001	
6230-0216			34	8,3			296		202	141	1,74	6230-0214/001	6230-0216/002
6230-0217			50				311		217	156	1,77	6230-0215/001	

Продолжение табл. 1

## Размеры в мм

Обозначение отправ	Примечания	Пос. 3 Внутр. Вент ГОСТ 1477-75	Пос. 4 Шпона ГОСТ 23360-78	Пос. 5 Штифт шпона древяный ГОСТ 3123-70	Пос. 6 Гайка		Пос. 7 Код ГОСТ 13044-78	Пос. 8 Опоры ГОСТ 13440-68 (вред. откл. размера II по пб)
					ГОСТ 13044-78	ГОСТ 13040-67		
6230-0201			3×3×10		6230-0181/003		6230-0181/002	
6230-0202			4×4×12		6230-0183/003		6230-0183/002	
6230-0203								
6230-0204								
6230-0205								
6230-0206		M6×6,66,05	3×3×10		6230-0181/003		6230-0181/002	
6230-0207								
6230-0208				6mm×36				7034-0271
6230-0209								
6230-0211			4×4×12		6230-0183/003		6230-0183/002	
6230-0212								
6230-0213								
6230-0214								
6230-0215		M6×6,66,05	5×5×14		6230-0185/003		6230-0185/002	
6230-0216								
6230-0217								

Обозначения

## Размеры в мм

Обозначение органок	Применяемость	d	l	b	Обозначение конуса	D	L	d <sub>1</sub>	l <sub>1</sub>	l <sub>2</sub>	Mасса, кг	№	Пояс. 1 Корпус	Пояс. 2 Хвостовик	Обозначение	
															3	4
6230-0218			38	6,6*		346	252		181	1,93	6230-0218/001	6230-0218/002				
6230-0219		22	55			366	272	38	201	1,97	6230-0219/001	6230-0219/002				
6230-0221			38	8,3		346	252		181	1,93	6230-0218/001	6230-0221/002				
6230-0222			55		3	366	272		201	1,97	6230-0219/001	6230-0222/002				
6230-0223			65	6,6*		376	282	45	211	2,18	6230-0223/001	6230-0218/002				
6230-0224		27	55			366	272		201	2,24	6230-0224/001	6230-0224/002				
6230-0225			65	8,3		376	282		211	2,18	6230-0223/001	6230-0221/002				
6230-0226			65			376	282		211	2,24	6230-0224/001	6230-0221/002				
6230-0227			34	8,2*		366	248		176	2,09	6230-0227/001	6230-0227/002				
6230-0228		19	50			381	263	34	191	2,12	6230-0228/001	6230-0229/002				
6230-0229			34	8,3		366	248		176	2,09	6230-0227/001	6230-0229/002				
6230-0231			50		4	381	263		191	2,12	6230-0228/001	6230-0229/002				
6230-0232			38	8,2*		371	253		181	2,18	6230-0218/001	6230-0227/002				
6230-0233		22	55			391	273	38	201	2,22	6230-0219/001	6230-0227/002				
6230-0234			38	8,3		371	253		181	2,18	6230-0218/001	6230-0229/002				
6230-0235			55			391	273		201	2,22	6230-0219/001	6230-0229/002				

Продолжение табл. 1

## Размеры в мм

Обозначение оправки	Приспособность	Поз. 3 Винт ГОСТ 1477-75	Поз. 4 Шпона ГОСТ 2380-78	Поз. 5 Штифт шпона- древесный ГОСТ 3128-79	Поз. 6 Гайка		Поз. 7 Колодки ГОСТ 13044-78	Поз. 8 Опора ГОСТ 13440-68 (преж. откл. размера Н по 116)
					ГОСТ 13044-78	ГОСТ 13040-67		
6230-0218								
6230-0219			6×6×16			6230-0187/003		6230-0187/002
6230-0221								
6230-0222		M6×10,66,05						
6230-0223								
6230-0224			7×7×16					7034-0271
6230-0225								
6230-0226								
6230-0227								
6230-0228				8m6×45				
6230-0229		M6×8,66,05	5×5×14			6230-0185/003		6230-0185/002
6230-0231								
6230-0232								
6230-0233								
6230-0234		M6×10,66,05	6×6×16			6230-0187/003		6230-0187/002
6230-0235								

Обозначения

Продолжение табл. 1

Размеры в мм

Обозначение орпака	Примечания	d	t	b	Обозначение бортуна	D	L	d <sub>1</sub>	t <sub>1</sub>	t <sub>2</sub>	Масса, кг	№ Корпус	№ 2 Хвостовик
6230-0236			55	8,2*			391		273	201	2,41	6230-0223/001	6230-0227/002
6230-0237		27	65		4	45	401	45	283	211	2,47	6230-0224/001	
6230-0238			55	8,3			391		273	201	2,41	6230-0223/001	6230-0229/002
6230-0239			65				401		283	211	2,47	6230-0224/001	
6230-0241			60	12,2*			481		331	246	5,17	6230-0241/001	6230-0241/002
6230-0242			70				491		341	256	5,23	6230-0242/001	
6230-0243		32	60	13,0		55	481	55	331	246	5,17	6230-0241/001	6230-0243/002
6230-0244			70				491		341	256	5,23	6230-0242/001	
6230-0245			65	12,2*			557		407	312	7,01	6230-0245/001	6230-0245/002
6230-0246			80				572	65	422	327	7,16	6230-0246/001	
6230-0247		40	65	13,0		65	557		407	312	7,01	6230-0245/001	6230-0247/002
6230-0248			80				572		422	327	7,16	6230-0246/001	
6230-0249			65	12,2*			582		432	327	11,19	6230-0249/001	6230-0249/002
6230-0251		50	90			80	607	80	457	352	11,57	6230-0251/001	
6230-0252			65	13,0			582		432	327	11,19	6230-0249/001	6230-0252/002
6230-0253			90				607		457	352	11,57	6230-0251/001	



Продолжение табл. 1

Размеры в мм

Обозначение оправки	Примечания	Пос. 3 Винт ГОСТ 1477-75	Пос. 4 Шпика ГОСТ 23980-78	Пос. 5 Штифт цилиндрический ГОСТ 3128-70	Пос. 6 Гайка		Пос. 7 Кольцо ГОСТ 13044-78	Пос. 8 Опора ГОСТ 13440-68 (пред. откл. размера Н по 16)
					ГОСТ 13044-78	ГОСТ 13040-67		
6230-0236								
6230-0237		M6×10.66.05	7×7×16	8m6×45		6002-0140	6230-0189/002	7034-0271
6230-0238								
6230-0239								
6230-0241								
6230-0242			8×7×20	10m6×55		6002-0142	6230-0190/002	
6230-0243								
6230-0244		M8×12.66.05						
6230-0245								
6230-0245			10×8×22	12m6×65		6002-0145	6230-0191/002	
6230-0247								
6230-0248								7034-0281
6230-0249								
6230-0251		M8×14.66.05	12×8×32	12m6×80		6002-0148	6230-0192/002	
6230-0252								
6230-0253								

ОБОЗНАЧЕНИЯ

## Размеры в мм

Обозначение опорки	Примечание	d	l	b	Обозначение конуса	D	L	d <sub>1</sub>	l <sub>1</sub>	l <sub>2</sub>	Масса, кг	Поз. 1 Конус	Поз. 2 Хвостовик	Обозначения	
6230-0254			65	16,2*		647			437	327	13,70	6230-0249/001	6230-0254/002		
6230-0255		50	90			672		80	462	352	14,08	6230-0251/001			
6230-0256			65	16,3	6	647			437	327	13,70	6230-0249/001			
6230-0257			90			672			462	352	14,08	6230-0251/001		6230-0256/002	
6230-0258			75	16,2*		720		90	510	395	18,86	6230-0258/001		6230-0258/002	
6230-0259		60		16,3								6230-0258/001		6230-0259/002	
6230-0261			65	19,3*		657			437	327	16,31	6230-0249/001		6230-0261/002	
6230-0262			90			682		80	462	352	16,69	6230-0251/001			
6230-0263		50	65	19,0	80	657			437	327	16,31	6230-0249/001		6230-0263/002	
6230-0264			90			682			462	352	16,69	6230-0251/001			
6230-0265			75	19,3*		730		90	510	395	21,61	6230-0258/001		6230-0265/002	
6230-0266		60		19,0								6230-0258/001		6230-0266/002	

Продолжение табл. 1

Обозначение оправок	Применяемость	Размеры в мм					Обозначения		Пос. 8 Опора ГОСТ 13440-68 (прод. откл. размера Н по 5б)
		Пос. 3 Валит ГОСТ 1477-75	Пос. 4 Шпoчка ГОСТ 23360-78	Пос. 5 Штифт плоский древянный ГОСТ 3128-70	Пос. 6 Гайка		Пос. 7 Кoвалo ГОСТ 13044-78		
					ГОСТ 13044-78	ГОСТ 13040-67			
6230-0254									
6230-0255									
6230-0256									
6230-0257		M8×14.66.05	12×8×32	12m6×80			6002-0148	6230-0192/002	
6230-0258			14×9×36	12m6×90			6002-0150	6230-0194/002	
6230-0259									
6230-0261									
6230-0262			12×8×32	12m6×80			6002-0148	6230-0192/002	
6230-0263									
6230-0264			14×9×36	12m6×90			6002-0150	6230-0194/002	
6230-0265									
6230-0266									

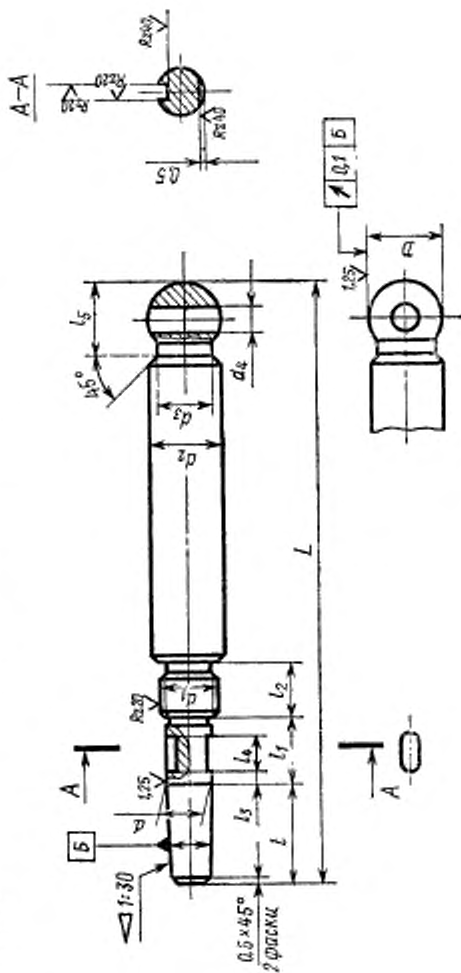
7034-0281

\* Для станков, изготовленных до 1974 г.  
Примечание. Допускается по заказу потребителя изготовлять оправки без лаза под клин для конусов Морзе 3, 4 и 5.

Пример условного обозначения оправки размерами  $d = 13$  мм,  $l = 28$  мм,  $l = 28$  мм, конусом Морзе 2:

Оправка 6230-0201 ГОСТ 21232-75

- 2.1. Маркировать: обозначение оправки и товарный знак предприятия-изготовителя.  
 3. Конструкция и размеры корпусов (поз. 1) должны соответствовать указанным на черт. 2 и в табл. 2.



Черт. 2

Таблица 2

Размеры в мм

Обозначение корпусов	d (пред. откл. по Б6)	l	D (пред. откл. по Б7)	L	d <sub>1</sub>	d <sub>2</sub>	d <sub>3</sub>	d <sub>4</sub>	t <sub>1</sub>	t <sub>2</sub>	t <sub>3</sub>	t <sub>4</sub>	t <sub>5</sub>	Масса, кг
6230-0201/001		28		170										0,35
	13	40		180	M16×1,5				18			10		0,36
6230-0202/001														
6230-0203/001		30		175										0,40
	16	45	20	190	M20×1,5	20	16	7	20			12	20	0,42
6230-0204/001										16				0,49
		34		180										
6230-0215/001		50		195										0,52
	19				M22×1,5				22			14		0,94
6230-0227/001		34		225										
6230-0228/001		50	28	240		28	25	9					26	0,97
6230-0218/001		38		230										0,98
	22				M27×1,5				24			16		
6230-0219/001		55		250										1,02

Продолжение табл. 2

Размеры в мм

Обозначение корпусов	$d$ (пред. откл. по 16б)	$l$	$D$ (пред. откл. по 17)	$L$	$d_1$	$d_2$	$d_3$	$d_4$	$l_1$	$l_2$	$l_3$	$l_4$	$l_5$	Масса, кг мм
6230-0223/001	27	55	28	250	M30×1,5	28	25	9	24	3	16	26	1,17	
6230-0224/001		65		260									1,23	
6230-0241/001	32	60	35	300	M36×1,5	35	32	11	30		20	32	2,15	
6230-0242/001		70		310						18			2,21	
6230-0245/001	40	65	40	370	M45×1,5	40	36		32	4	22	35	3,64	
6230-0246/001		80		385									3,79	
6230-0249/001	50	65	50	395	M56×2,0	50	46	13	41		32	45	6,28	
6230-0251/001		90		420									6,66	
6230-0258/001	60	75	60	470	M64×2,0	60	56		50	5	36	50	10,32	

Пример условного обозначения корпуса размерами  $d=13$  мм и  $l=28$  мм:  
Корпус 6230-0201/001 ГОСТ 21232—75

3.1, 3.2 (Исключены, Изм. № 1).

3.3. Размеры шпоночного паза по ГОСТ 9472—70.

3.4. Резьба — по ГОСТ 24705—81. Поле допуска резьбы — 8g по ГОСТ 16093—81.

3.5. Проточка и фаски под резьбу — по ГОСТ 10549—80.

3.6. Канавки для выхода шлифовального круга — по ГОСТ 8820—69.

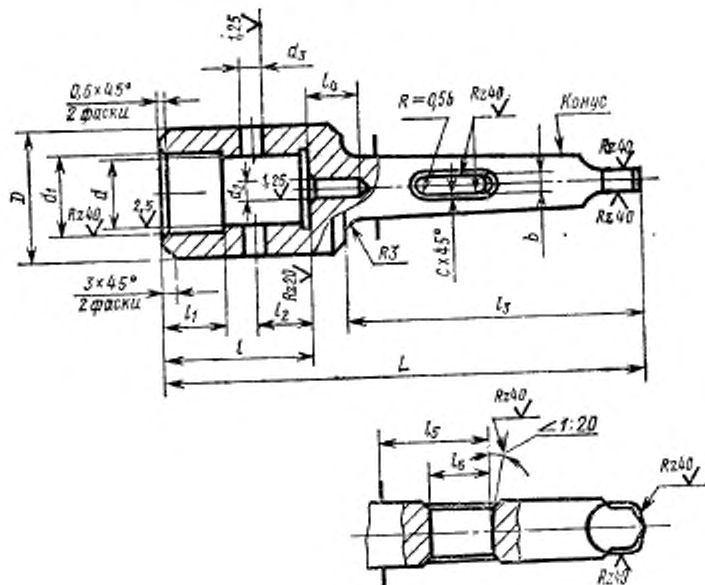
3.7. Предельные отклонения размеров конусности — по ГОСТ 9472—70.

3.8. Параметры шероховатости поверхностей проточек, канавок и фасок должен быть  $Rz \leq 40$  мкм по ГОСТ 2789—73.

3.9. Покрытие — Хим. Окс. прм (обозначение покрытия по ГОСТ 9.073—77), кроме конической поверхности.

3.10. Технические требования — по ГОСТ 17166—71.

4. Конструкция и размеры хвостовиков (поз. 2) должны соответствовать указанным на черт. 3 и в табл. 3.



Черт. 3

Размеры в мм

Таблица 3

Обозначение хвостовиков	Обозначение конусов	d (пред. откл. по Н7)	b	D	L	d <sub>1</sub> (пред. откл. по Н7)	d <sub>2</sub> (пред. откл. по Н7)	t	t <sub>1</sub> (пред. откл. ±0,2)	t <sub>2</sub>	t <sub>3</sub>	t <sub>4</sub>	t <sub>5</sub>	t <sub>6</sub>	ε	Масса, кг	
6230-0201/002	2	20	—	36	135	—	—	40	16,0	—	84	—	—	—	—	0,38	
6230-0205/002	3	8,3	6,6	155	—	—	—	45	—	55,0	—	—	30,0	—	—	0,49	
6230-0207/002			8,3	—	—	—	—	—	—	103	55,5	—	—	33,5	—	—	—
6230-0218/002	4	28	6,5	165	—	—	—	—	—	55,0	—	—	—	—	—	—	—
6230-0221/002			8,3	—	—	—	—	—	—	15	55,5	—	—	33,5	—	—	0,72
6230-0227/002	5	35	8,2	45	28,2	—	—	25	20,0	60,0	—	—	35,0	—	—	—	—
6230-0229/002			8,3	190	—	—	—	—	—	128	58,5	—	—	36,5	—	—	0,96
6230-0241/002	6	50	12,2	55	235	—	—	26	—	75,0	—	—	40,0	—	—	—	—
6230-0243/002			13,0	—	—	—	—	—	—	—	63,5	—	—	41,5	—	—	—
6230-0245/002	7	40	12,2	65	245	—	—	68	30,0	75,0	—	—	40,0	—	—	—	—
6230-0247/002			13,0	—	—	—	—	—	—	—	63,5	—	—	41,5	—	—	—
6230-0249/002	8	50	12,2	255	—	—	—	—	—	75,0	—	—	40,0	—	—	—	—
6230-0252/002			13,0	—	—	—	—	—	—	—	63,5	—	—	41,5	—	—	—
6230-0254/002	9	60	16,2	80	50,2	—	—	78	35,0	85,0	—	—	40,0	—	—	—	—
6230-0256/002			16,3	320	—	—	—	—	—	—	57,0	—	—	35,0	—	—	—
6230-0258/002	10	60	16,2	90	325	60,2	—	85	40,0	85,0	—	—	40,0	—	—	—	—
6230-0259/002			16,3	—	—	—	—	—	—	—	57,0	—	—	35,0	—	—	—
6230-0261/002	11	50	19,3	80	330	50,2	—	78	35,0	100,0	—	—	45,0	—	—	—	—
6230-0263/002			19,0	—	—	—	—	—	—	—	64,0	—	—	43,0	—	—	—
6230-0265/002	12	60	19,3	90	335	60,2	—	85	40,0	100,0	—	—	45,0	—	—	—	—
6230-0266/002			19,0	—	—	—	—	—	—	—	64,0	—	—	43,0	—	—	—

Пример условного обозначения хвостовика с конусом Морзе 3, размерами  $d=20$  мм и  $b=6,6$  мм:

Хвостовик 6230-0205/002 ГОСТ 21232—75

(Измененная редакция, Изм. № 1).



4.1 (Измененная редакция, Изм. № 1).

4.2. Размеры конусов Морзе и метрического 80 по СТ СЭВ 147-75.

4.3. Канавки для выхода шлифовального круга — по ГОСТ 8820—69.

4.4. Параметр шероховатости поверхностей проточек, канавок и фасок должен быть  $Rz \leq 40$  мкм по ГОСТ 2789—73.

4.5. Покрытие — Хим. Окс. прм (обозначение покрытия по ГОСТ 9.073—77), кроме конической поверхности.

4.6. Остальные технические требования — по ГОСТ 17166—71.  
(Измененная редакция, Изм. № 1).

---