

**СВЕРЛА СПИРАЛЬНЫЕ С КОНИЧЕСКИМ ХВОСТОВИКОМ  
ДЛЯ ТРУДНООБРАБАТЫВАЕМЫХ МАТЕРИАЛОВ**
**Короткая серия. Конструкция и размеры**
**ГОСТ  
20696—75**

 Taper-shank twist drills for hard to machine materials. Short series.  
Construction and dimensions

МКС 25.100.30

 Постановлением Государственного комитета стандартов Совета Министров СССР от 27 марта 1975 г. № 783  
дата введения установлена

01.01.77

Ограничение срока действия снято Постановлением Госстандарта СССР от 27.08.82 № 3417

1. Настоящий стандарт распространяется на спиральные сверла из быстрорежущей стали диаметром от 6 до 20 мм, для сверления отверстий в труднообрабатываемых материалах.

2. Сверла должны изготавливаться двух типов:

1 — с двумя направляющими ленточками;

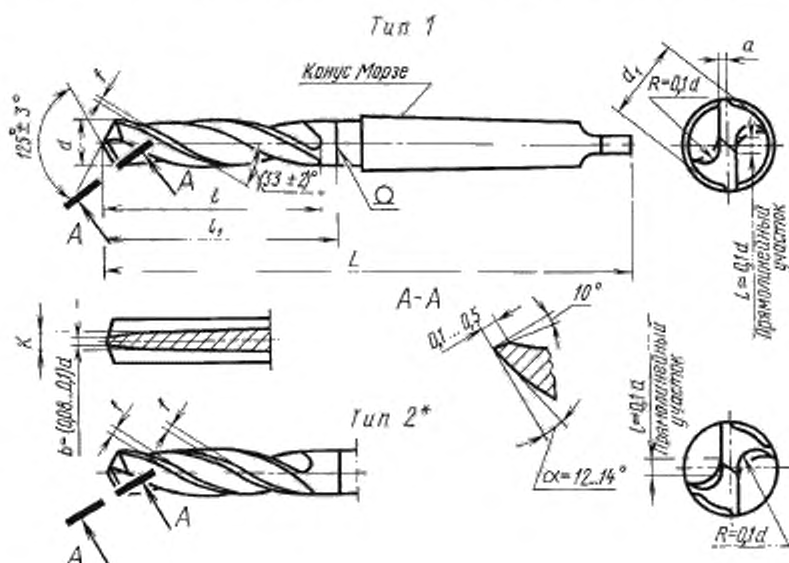
2 — с четырьмя направляющими ленточками.

Каждый тип сверл должен изготавливаться следующих классов точности:

А — повышенной точности;

В — нормальной точности.

3. Конструкция и размеры сверл должны соответствовать указанным на чертеже и в таблице.



\* Для обработки отверстий 11 качества.

Издание официальное

Перепечатка воспрещена

★

Издание с Изменением № 1, утвержденным в августе 1982 г. (ИУС 12—82).

## Размеры, мм

| Табл. 1                |                         |                        |                         | Табл. 2                |                         |                        |                         | К   | f | d <sub>i</sub> | l <sub>i</sub> | l   | t  | L | Ко-<br>нус<br>Мор-<br>зе | d | f | a       |               |
|------------------------|-------------------------|------------------------|-------------------------|------------------------|-------------------------|------------------------|-------------------------|-----|---|----------------|----------------|-----|----|---|--------------------------|---|---|---------|---------------|
| повышенной<br>точности |                         | нормальной<br>точности |                         | повышенной<br>точности |                         | нормальной<br>точности |                         |     |   |                |                |     |    |   |                          |   |   | Номинал | Пре-<br>откл. |
| Обозначение            | При-<br>меня-<br>емость | Обозначение            | При-<br>меня-<br>емость | Обозначение            | При-<br>меня-<br>емость | Обозначение            | При-<br>меня-<br>емость |     |   |                |                |     |    |   |                          |   |   |         |               |
| 2302-1031              |                         | 2302-1101              |                         | 2302-1171              |                         | 2302-1241              |                         | 2,3 |   | 5,64           | 35             | 105 | 30 |   |                          |   |   | 0,25    | +0,15         |
| 2302-1032              |                         | 2302-1102              |                         | 2302-1172              |                         | 2302-1242              |                         |     |   | 5,83           | 38             | 105 | 32 |   |                          |   |   |         | -0,06         |
| 2302-1033              |                         | 2302-1103              |                         | 2302-1173              |                         | 2302-1243              |                         |     |   | 6,11           |                |     |    |   |                          |   |   |         |               |
| 2302-1034              |                         | 2302-1104              |                         | 2302-1174              |                         | 2302-1244              |                         |     |   | 6,40           |                |     |    |   |                          |   |   |         |               |
| 2302-1035              |                         | 2302-1105              |                         | 2302-1175              |                         | 2302-1245              |                         |     |   | 6,58           | 40             | 110 | 35 |   |                          |   |   |         | +0,18         |
| 2302-1036              |                         | 2302-1106              |                         | 2302-1176              |                         | 2302-1246              |                         |     |   | 6,77           |                |     |    |   |                          |   |   |         |               |
| 2302-1037              |                         | 2302-1107              |                         | 2302-1177              |                         | 2302-1247              |                         |     |   | 7,05           |                |     |    |   |                          |   |   |         | -0,08         |
| 2302-1038              |                         | 2302-1108              |                         | 2302-1178              |                         | 2302-1248              |                         |     |   | 7,33           |                |     |    |   |                          |   |   |         |               |
| 2302-1039              |                         | 2302-1109              |                         | 2302-1179              |                         | 2302-1249              |                         |     |   | 7,52           |                |     |    |   |                          |   |   |         |               |
| 2302-1041              |                         | 2302-1111              |                         | 2302-1181              |                         | 2302-1251              |                         |     |   | 7,71           |                |     |    |   |                          |   |   |         |               |
| 2302-1042              |                         | 2302-1112              |                         | 2302-1182              |                         | 2302-1252              |                         |     |   | 7,99           | 45             | 115 | 40 |   |                          |   |   |         |               |
| 2302-1043              |                         | 2302-1113              |                         | 2302-1183              |                         | 2302-1253              |                         |     |   | 8,27           |                |     |    |   |                          |   |   |         |               |
| 2302-1044              |                         | 2302-1114              |                         | 2302-1184              |                         | 2302-1254              |                         |     |   | 8,46           |                |     |    |   |                          |   |   |         |               |
| 2302-1045              |                         | 2302-1115              |                         | 2302-1185              |                         | 2302-1255              |                         |     |   | 8,65           |                |     |    |   |                          |   |   |         |               |
| 2302-1046              |                         | 2302-1116              |                         | 2302-1186              |                         | 2302-1256              |                         |     |   | 8,93           |                |     |    |   |                          |   |   |         |               |
| 2302-1047              |                         | 2302-1117              |                         | 2302-1187              |                         | 2302-1257              |                         |     |   | 9,22           |                |     |    |   |                          |   |   |         |               |
| 2302-1048              |                         | 2302-1118              |                         | 2302-1188              |                         | 2302-1258              |                         |     |   | 9,40           |                |     |    |   |                          |   |   |         |               |
| 2302-1049              |                         | 2302-1119              |                         | 2302-1189              |                         | 2302-1259              |                         |     |   | 9,60           |                |     |    |   |                          |   |   |         |               |
| 2302-1051              |                         | 2302-1121              |                         | 2302-1191              |                         | 2302-1261              |                         |     |   | 9,90           |                |     |    |   |                          |   |   |         |               |
| 2302-1052              |                         | 2302-1122              |                         | 2302-1192              |                         | 2302-1262              |                         |     |   | 10,20          |                |     |    |   |                          |   |   |         |               |
| 2302-1053              |                         | 2302-1123              |                         | 2302-1193              |                         | 2302-1263              |                         |     |   | 10,30          |                |     |    |   |                          |   |   |         |               |
| 2302-1054              |                         | 2302-1124              |                         | 2302-1194              |                         | 2302-1264              |                         |     |   | 10,50          |                |     |    |   |                          |   |   |         |               |
| 2302-1055              |                         | 2302-1125              |                         | 2302-1195              |                         | 2302-1265              |                         |     |   | 10,80          |                |     |    |   |                          |   |   |         |               |
| 2302-1056              |                         | 2302-1126              |                         | 2302-1196              |                         | 2302-1266              |                         |     |   | 11,10          |                |     |    |   |                          |   |   |         |               |
| 2302-1057              |                         | 2302-1127              |                         | 2302-1197              |                         | 2302-1267              |                         |     |   | 11,30          |                |     |    |   |                          |   |   |         |               |
| 2302-1058              |                         | 2302-1128              |                         | 2302-1198              |                         | 2302-1268              |                         |     |   | 11,50          |                |     |    |   |                          |   |   |         |               |
| 2302-1059              |                         | 2302-1129              |                         | 2302-1199              |                         | 2302-1269              |                         |     |   | 11,80          |                |     |    |   |                          |   |   |         |               |
| 2302-1061              |                         | 2302-1131              |                         | 2302-1201              |                         | 2302-1271              |                         |     |   | 12,00          |                |     |    |   |                          |   |   |         |               |
| 2302-1063              |                         | 2302-1132              |                         | 2302-1202              |                         | 2302-1272              |                         |     |   | 12,30          |                |     |    |   |                          |   |   |         |               |
| 2302-1063              |                         | 2302-1133              |                         | 2302-1203              |                         | 2302-1273              |                         |     |   | 12,50          |                |     |    |   |                          |   |   |         |               |
| 2302-1064              |                         | 2302-1134              |                         | 2302-1204              |                         | 2302-1274              |                         |     |   | 12,80          |                |     |    |   |                          |   |   |         |               |
| 2302-1065              |                         | 2302-1135              |                         | 2302-1205              |                         | 2302-1275              |                         |     |   | 13,00          |                |     |    |   |                          |   |   |         |               |

Размеры, мм

| Тип 1                  |                         |                  |                         | Тип 2                  |                         |                  |                         | d     | Ко-<br>нус<br>Мор-<br>зе | l  | l  | l <sub>1</sub> | d <sub>1</sub> | f   | k        |                 | a        |                 |
|------------------------|-------------------------|------------------|-------------------------|------------------------|-------------------------|------------------|-------------------------|-------|--------------------------|----|----|----------------|----------------|-----|----------|-----------------|----------|-----------------|
| повышенной<br>точности | нормальной<br>точности  |                  | повышенной<br>точности  | нормальной<br>точности |                         | Обозначе-<br>ние | При-<br>меняе-<br>мость |       |                          |    |    |                |                |     | Номинал. | Предел<br>откл. | Номинал. | Предел<br>откл. |
| Обозначе-<br>ние       | При-<br>меняе-<br>мость | Обозначе-<br>ние | При-<br>меняе-<br>мость | Обозначе-<br>ние       | При-<br>меняе-<br>мость | Обозначе-<br>ние | При-<br>меняе-<br>мость |       |                          |    |    |                |                |     |          |                 |          |                 |
| 2302-1066              |                         | 2302-1136        |                         | 2302-1206              |                         | 2302-1276        |                         | 14,00 | 135                      | 55 | 60 | 13,30          |                | 5,1 |          |                 |          |                 |
| 2302-1067              |                         | 2302-1137        |                         | 2302-1207              |                         | 2302-1277        |                         | 14,25 |                          |    |    | 13,80          | 1,00           |     |          |                 |          |                 |
| 2302-1068              |                         | 2302-1138        |                         | 2302-1208              |                         | 2302-1278        |                         | 14,50 | 155                      | 60 | 65 | 13,80          |                |     | 0,55     |                 |          |                 |
| 2302-1069              |                         | 2302-1139        |                         | 2302-1209              |                         | 2302-1279        |                         | 14,75 |                          |    |    | 14,05          |                |     |          |                 |          |                 |
| 2302-1071              |                         | 2302-1141        |                         | 2302-1211              |                         | 2302-1281        |                         | 15,00 |                          |    |    | 14,20          |                |     |          |                 |          |                 |
| 2302-1072              |                         | 2302-1142        |                         | 2302-1212              |                         | 2302-1282        |                         | 15,25 |                          |    |    | 14,45          |                |     |          |                 |          |                 |
| 2302-1073              |                         | 2302-1143        |                         | 2302-1213              |                         | 2302-1283        | (15,40)                 |       | 165                      | 65 | 70 | 14,60          |                | 5,3 | +0,25    |                 |          |                 |
| 2302-1074              |                         | 2302-1144        |                         | 2302-1214              |                         | 2302-1284        |                         | 15,50 |                          |    |    | 14,70          |                |     | -0,10    |                 |          |                 |
| 2302-1075              |                         | 2302-1145        |                         | 2302-1215              |                         | 2302-1285        |                         | 15,75 |                          |    |    | 14,95          |                |     |          |                 |          |                 |
| 2302-1076              |                         | 2302-1146        |                         | 2302-1216              |                         | 2302-1286        |                         | 16,00 |                          |    |    | 15,20          |                |     |          |                 |          |                 |
| 2302-1077              |                         | 2302-1147        |                         | 2302-1217              |                         | 2302-1287        |                         | 16,25 | 170                      | 70 | 75 | 15,50          |                |     | 0,60     |                 |          |                 |
| 2302-1078              |                         | 2302-1148        |                         | 2302-1218              |                         | 2302-1288        |                         | 16,50 |                          |    |    | 15,70          |                |     |          |                 |          |                 |
| 2302-1079              |                         | 2302-1149        |                         | 2302-1219              |                         | 2302-1289        |                         | 16,75 |                          |    |    | 15,95          |                | 5,8 |          |                 |          |                 |
| 2302-1081              |                         | 2302-1151        |                         | 2302-1221              |                         | 2302-1291        |                         | 17,00 |                          |    |    | 16,10          |                |     |          |                 |          |                 |
| 2302-1082              |                         | 2302-1152        |                         | 2302-1222              |                         | 2302-1292        |                         | 17,25 |                          |    |    | 16,30          | 1,25           |     |          |                 |          |                 |
| 2302-1083              |                         | 2302-1153        |                         | 2302-1223              |                         | 2302-1293        | (17,40)                 |       |                          |    |    | 16,40          |                |     | +0,30    |                 |          |                 |
| 2302-1084              |                         | 2302-1154        |                         | 2302-1224              |                         | 2302-1294        |                         | 17,50 |                          |    |    | 16,50          |                |     | -0,10    |                 |          |                 |
| 2302-1085              |                         | 2302-1155        |                         | 2302-1225              |                         | 2302-1295        |                         | 17,75 |                          |    |    | 16,75          |                | 6,2 |          |                 |          |                 |
| 2302-1086              |                         | 2302-1156        |                         | 2302-1226              |                         | 2302-1296        |                         | 18,00 | 175                      | 75 | 80 | 17,00          |                |     |          |                 |          |                 |
| 2302-1087              |                         | 2302-1157        |                         | 2302-1227              |                         | 2302-1297        |                         | 18,25 |                          |    |    | 17,20          |                |     |          |                 |          |                 |
| 2302-1088              |                         | 2302-1158        |                         | 2302-1228              |                         | 2302-1298        |                         | 18,50 |                          |    |    | 17,50          |                |     |          |                 |          |                 |
| 2302-1089              |                         | 2302-1159        |                         | 2302-1229              |                         | 2302-1299        |                         | 18,75 |                          |    |    | 17,70          |                | 6,5 |          |                 |          |                 |
| 2302-1091              |                         | 2302-1161        |                         | 2302-1231              |                         | 2302-1301        |                         | 19,00 |                          |    |    | 18,00          |                |     |          |                 |          |                 |
| 2302-1092              |                         | 2302-1162        |                         | 2302-1232              |                         | 2302-1302        |                         | 19,25 |                          |    |    | 18,20          |                |     | +0,30    | 0,65            |          |                 |
| 2302-1093              |                         | 2302-1163        |                         | 2302-1233              |                         | 2302-1303        | (19,40)                 |       | 180                      | 80 | 85 | 18,40          |                |     | -0,15    |                 |          |                 |
| 2302-1094              |                         | 2302-1164        |                         | 2302-1234              |                         | 2302-1304        |                         | 19,50 |                          |    |    | 18,50          |                |     |          |                 |          |                 |
| 2302-1095              |                         | 2302-1165        |                         | 2302-1235              |                         | 2302-1305        |                         | 19,75 |                          |    |    | 18,70          |                | 6,8 |          |                 |          |                 |
| 2302-1096              |                         | 2302-1166        |                         | 2302-1236              |                         | 2302-1306        |                         | 20,00 |                          |    |    | 18,80          | 1,50           |     |          |                 |          |                 |

Примечание. Размеры, указанные в скобках, применять не рекомендуется.

Пример условного обозначения сверла диаметром  $d = 6$  мм, типа 1, повышенной точности:

*Сверло 2302-1031 ГОСТ 20696—75*

2, 3. **(Измененная редакция, Изм. № 1).**

4. Центровые отверстия — по ГОСТ 14034—74.

5. Технические требования — по ГОСТ 20698—75.

6. Формы заточки сверл и профиль инструмента для стружечных канавок — по ГОСТ 20694—75. Допускается заточка сверл без фаски под углом  $10^\circ$  вдоль режущей кромки.

**(Измененная редакция, Изм. № 1).**