

**ШТЫРИ С РЕЗЬБОВЫМ ХВОСТОВИКОМ  
ДЛЯ НАГРЕВАЕМЫХ СТЕРЖНЕВЫХ  
ЯЩИКОВ**

**КОНСТРУКЦИЯ И РАЗМЕРЫ**

Издание официальное

ШТЫРИ С РЕЗЬБОВЫМ ХВОСТОВИКОМ  
ДЛЯ НАГРЕВАЕМЫХ СТЕРЖНЕВЫХ ЯЩИКОВ

Конструкция и размеры

Pins with screw tail for heated core boxes.  
Design and dimensions

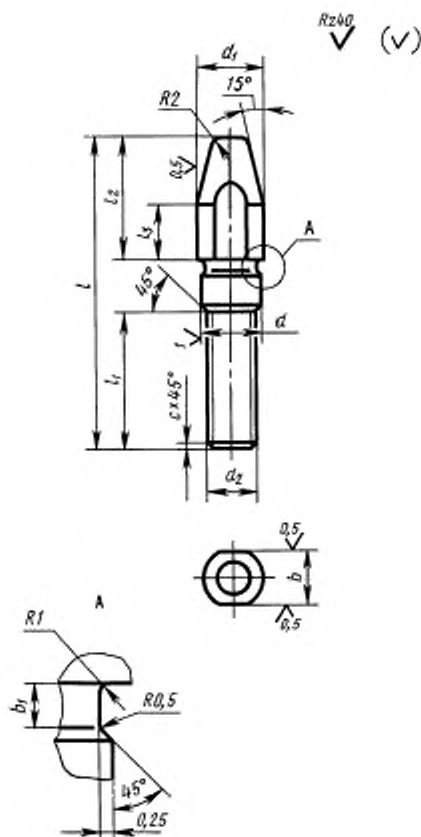
ГОСТ  
21299—75\*

Постановлением Государственного комитета стандартов Совета Министров СССР от 28.11.75 № 3726 дата введения установлена

01.01.77

Ограничение срока действия снято Постановлением Госстандарта от 12.01.83 № 115

1. Конструкция и размеры штырей с резьбовым хвостовиком должны соответствовать указанным на чертеже и в таблице.



Издание официальное

Перепечатка воспрещена

★ \* Издание (январь 2001 г.) с Изменением № 1, утвержденным в январе 1983 г. (ИУС 5—83)

© Издательство стандартов, 1976  
© ИПК Издательство стандартов, 2001

## Размеры в мм

Обозначение штыря	Применяемость	$d$	$d_1$	$d_2$	$l$	$l_1$	$l_2$	$l_3$	$b$ (пред. откл. по d9)	$c$	Масса, кг, не более
		Пред. откл. по									
		h8	d9								
0292-1654	10	12	M8—6g	63	20	25	16	10	1,6	0,032	
0292-1655				80	36					0,038	
0292-1656				100	56					0,047	
0292-1657				125	80					0,057	
0292-1671	12	16	M10—6g	80	25	36	25	14		0,059	
0292-1672				100	45					0,071	
0292-1673				125	63					0,087	
0292-1674				140	80					0,096	
0292-1675	16	20	M12—6g	80	20	45	32	18		2,0	0,106
0292-1676				100	32						0,124
0292-1677				125	40						0,146
0292-1678				140	50						0,159
0292-1679				160	63				0,177		
0292-1681				180	80				0,194		
0292-1682	20	25	M16—6g	100	20	63	40	22	0,197		
0292-1683				125	32				0,236		
0292-1684				140	40				0,262		
0292-1685				160	50				0,293		
0292-1686				180	63				0,325		
0292-1687				200	80				0,356		

Пример условного обозначения штыря с резьбовым хвостовиком размерами  $d = 10$  мм,  $l = 63$  мм:

*Штырь 0292-1654 ГОСТ 21299—75*

(Измененная редакция, Изм. № 1).

2. Материал — сталь марки 45 по ГОСТ 1050—88.

3. Твердость — HRC 45 . . . 50.

4. Неуказанные предельные отклонения размеров: валов — по h14, остальных — по  $\pm \frac{IT14}{2}$ .

(Измененная редакция, Изм. № 1).

5. Резьба — по ГОСТ 9150—81.

Поле допуска — по ГОСТ 16093—81.

6. Технические требования — по ГОСТ 21305—75.

Редактор *В.Н. Копысова*  
Технический редактор *Н.С. Гришанова*  
Корректор *Р.А. Ментова*  
Компьютерная верстка *С.В. Рабовой*

Изд. лиц. № 02354 от 14.07.2000. Сдано в набор 31.01.2001. Подписано в печать 22.02.2001. Усл.печ.л. 0,47. Уч.-изд.л. 0,27.  
Тираж 116 экз. С 343. Зак. 198.

---

ИПК Издательство стандартов, 107076, Москва, Колодезный пер., 14.  
Набрано в Издательстве на ПЭВМ  
Филиал ИПК Издательство стандартов – тип. "Московский печатник", 103062, Москва, Лялин пер., 6.  
Пар № 080102