

19666-74



ГОСУДАРСТВЕННЫЙ СТАНДАРТ
СОЮЗА ССР

**ПРИБОРЫ ЭЛЕКТРОННОЛУЧЕВЫЕ.
КАЛИБРЫ ДЛЯ ПРОВЕРКИ
УСЛОВНОЙ ЛИНИИ**

ТИПЫ И ОСНОВНЫЕ РАЗМЕРЫ

ГОСТ 19666-74

Издание официальное



ГОСУДАРСТВЕННЫЙ КОМИТЕТ СТАНДАРТОВ
СОВЕТА МИНИСТРОВ СССР

Москва

Редактор *Л. А. Малышев*
Технический редактор *В. А. Малькова*
Корректор *А. Г. Старостин*

Сдано в наб. 18.04.74

Подл. в печ. 27.05.74

0,5 п. л.

Тир. 10000

Издательство стандартов. Москва, Д-32, Новопресненский пер., 3
Тип. «Московский печатник». Москва, Лялин пер., 6. Зак. 872

**ПРИБОРЫ ЭЛЕКТРОННОЛУЧЕВЫЕ. КАЛИБРЫ
для проверки условной линии****Типы и основные размеры**Cathode ray reference linegauges,
Types and basic dimensions**ГОСТ
19666—74**

Постановлением Государственного комитета стандартов Совета Министров СССР от 4 апреля 1974 г. № 780 срок действия установлен

с 01.07 1975 г.
до 01.07 1980 г.

Несоблюдение стандарта преследуется по закону

1. Настоящий стандарт устанавливает типы профилей калибров электроннолучевых приборов и их основные контролируемые размеры для проверки условной линии кинескопов цветного и черно-белого телевидения, специальных и проекционных кинескопов, осциллографических трубок с магнитным отклонением луча, имеющих максимальный диаметр горловины баллона 13,00; 20,50; 29,67; 38,00 мм и углом отклонения луча по диагонали 55, 70, 90, 110°.

В стандарте учтены требования рекомендации МЭК по стандартизации (Публикация 67.)

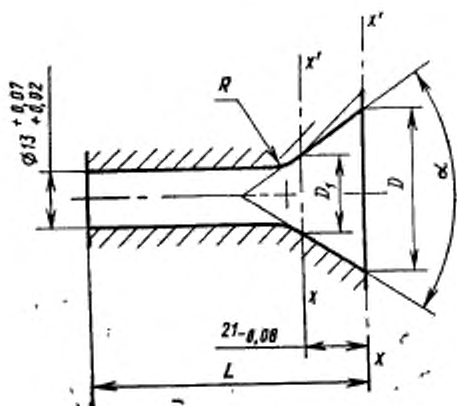
2. Калибры в зависимости от профиля должны изготавливаться следующих типов: К1, К2, К3, К4, К5, К6.

3. Основные контролируемые размеры калибров для проверки условной линии должны соответствовать указанным на черт. 1—6 и в табл. 1—6.

Примечание. Условная линия определяется плоскостью $X-X'$, когда калибр опирается на конус баллона при надевании калибра на горловину электроннолучевого прибора.



Тип К1



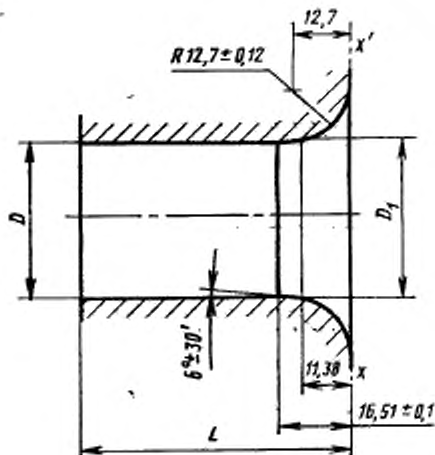
Черт. 1

Таблица 1

Размеры в мм

Типо-размер	Максимальный диаметр горловины баллона	Угол отклонения луча	D		D ₁		R	L		Угол α	
			Номинал.	Пред. откл.	Номинал.	Пред. откл.		Номинал.	Пред. откл.	Номинал.	Пред. откл.
К1—1	13,00	55°	33,5	+0,05	—	—	7,0	65	±30'	55°	
К1—2			43,0		20	+0,1		68			
К1—3		70°	37,0		—	—	20	65			

Тип К2



Черт. 2

Примечание. Для обеспечения заданного уклона допускаются два варианта простановки уклона:

D_1 ; 11,38 мм; 16,51 мм.

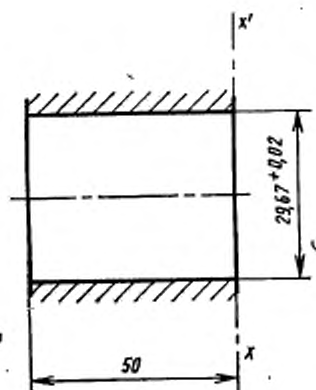
D_1 ; 11,38 мм; $6^\circ \pm 30'$.

Таблица 2

Размеры в мм

Типо- размер	Макси- мальный диаметр горловини баллона	Угол отклонения луча	D		D ₁		L
			Номиа.	Пред. откл.	Номиа.	Пред. откл.	Номиа.
К2—1	29,67	90°	29,67	+0,076	30,77	±0,076	50,0
К2—2	38,00	70°	38,10		39,17		63,5

Тип КЗ

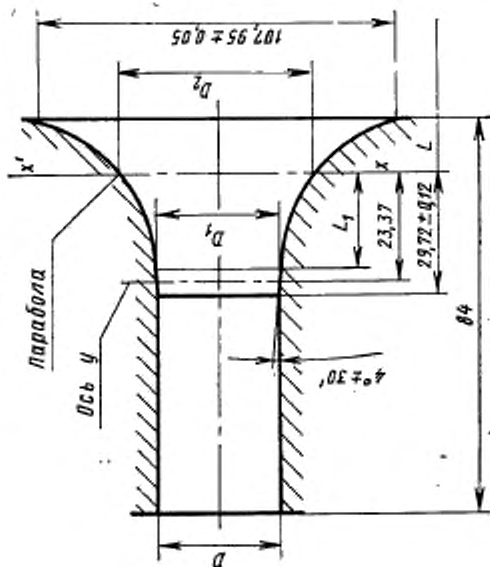


Черт. 3

Таблица 3

Тип	Максимальный диаметр горловины баллона, мм	Угол отклонения луча
КЗ	29,67	55°
		70°

Тип К4



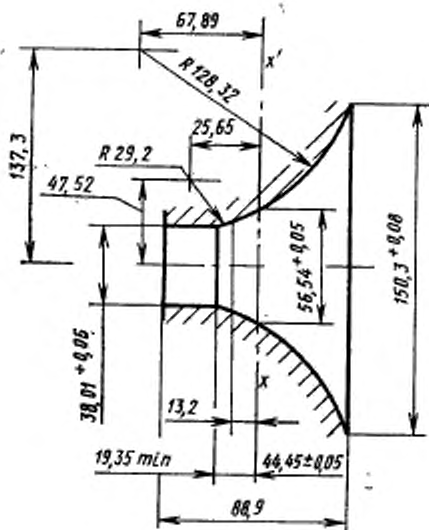
Черт. 4

Размеры в мм

Таблица 4

Типоразмер	Максимальный диаметр горловины баллона		Угол отклонения луча	D		D ₁		D ₂		L		L ₁		Парабола	
	Номен.	Прел. откл.		Номен.	Прел. откл.	Номен.	Прел. откл.	Номен.	Прел. откл.	Номен.	Прел. откл.	Номен.	Прел. откл.	Номен.	Прел. откл.
К4-1	20,50	+0,07	110°	20,90	+0,07	22,84	±0,025	45,18	±0,05	20,51	±0,05	15,85	0,0228X ² + 10,16	±0,05	
К4-2	29,67	+0,07		29,67	+0,07	31,55	±0,025	54,20	±0,05	18,14	±0,05	16,28	0,0228X ² + 14,63	±0,05	

Тип К5

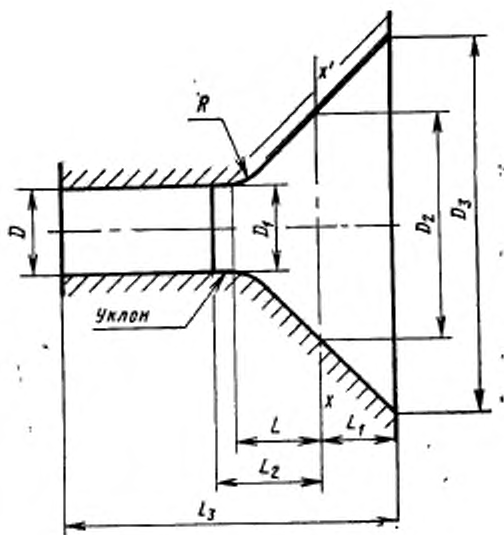


Черт. 5

Таблица 5

Тип	Максимальный диаметр горловины сопла, мм	Угол отклонения луча
К5	38,00	90°

Тип К6



Черт. 6

Таблица 6

Размеры в мм

Типоразмер	Максимальный диаметр горловины багета	Угол отклонения дуги	D		D ₁		D ₂		D ₃		R		L		L ₁		L ₂		Номинал	
			Номинал	Пред. откл.	Номинал	Пред. откл.	Номинал	Пред. откл.	Номинал	Пред. откл.	Номинал	Пред. откл.	Номинал	Пред. откл.	Номинал	Пред. откл.	Номинал	Пред. откл.		Номинал
К6—1	20,50	90°	20,90		21,50	+0,084	53,85		79,85		15,0		20		13,00		25,0		78	
				+0,07		+0,06		+0,06		-0,07		+0,035				+0,035				+0,037
К6—2	29,67		29,67		30,75	+0,100	53,80		82,40		12,7		15		14,30		20,7		80	

4. Условное обозначение калибра типа К3:

Калибр К3 ГОСТ 19666—74

То же, типоразмера К4—2:

Калибр К4—2 ГОСТ 19666—74

Примечание. Условные обозначения, принятые настоящим стандартом, не должны использоваться в случаях обязательного применения кодов общесоюзного классификатора промышленной и сельскохозяйственной продукции.