

ГОСУДАРСТВЕННЫЙ СТАНДАРТ СОЮЗА ССР**ИГЛЫ ВЕНТИЛЯЦИОННЫЕ КОРОТКИЕ****ГОСТ
11800—74*****Конструкция**

Short vent needles. Design

**Взамен
ГОСТ 11800—66**

ОКП 39 6401

Утвержден постановлением Государственного комитета стандартов Совета Министров СССР от 29 марта 1974 г. № 734. Срок введения установлен с 01.07.75

Проверен в 1985 г.

Настоящий стандарт распространяется на короткие вентиляционные иглы, применяемые для изготовления вентиляционных каналов мелких и средних литейных форм и стержней.

Требования пп. 1—2.1; 2.3—2.5 настоящего стандарта являются обязательными, другие требования — рекомендуемыми.

(Измененная редакция, Изм. № 3).

1. КОНСТРУКЦИЯ И РАЗМЕРЫ КОРОТКИХ ВЕНТИЛЯЦИОННЫХ ИГЛ

1.1. Конструкция и размеры вентиляционных игл должны соответствовать указанным на черт. 1 и в табл. 1.

1.2. Технические условия — по ГОСТ 11801—74

1.1, 1.2. (Измененная редакция, Изм. № 2).

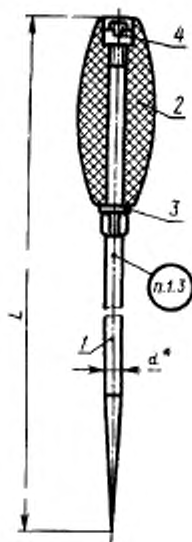
1.3 Маркировать: обозначение и товарный знак предприятия-изготовителя.

Издание официальное

Перепечатка воспрещена

★

* Переиздание (январь 1997 г.) с Изменениями № 1, 2, 3, утвержденными в августе 1980 г., июне 1985 г., мае 1992 г. (ИУС № 11—80, 9—85, 8—92)



* Размер для справок

Таблица 1

Обозначение игл	d, мм	L, мм	Масса, кг (для справок)	Поз 1 Игла Кол. 1
				Обозначение деталей
Г002.297313.006	5	200	0,9	Г002.297313.006—01
Г002.297313.007	12		0,21	Г002.297313.007—01
Г002.297313.008	14		0,26	Г002.297313.008—01
Г002.297313.009	16		0,31	Г002.297313.009—01

Продолжение табл. 1

Обозначение игл	d, мм	L, мм	Масса, кг (для справок)	Поз. 1 Игла Кол. 1
				Обозначение деталей
Г002.297313.010	5	250	0,10	Г002.297313.010—01
Г002.297313.011	12		0,26	Г002.297313.011—01
Г002.297313.012	14		0,32	Г002.297313.012—01
Г002.297313.013	16		0,39	Г002.297313.013—01
Г002.297313.014	5	350	0,11	Г002.297313.014—01
Г002.297313.015	12		0,32	Г002.297313.015—01
Г002.297313.016	14		0,41	Г002.297313.016—01
Г002.297313.017	16		0,42	Г002.297313.017—01

Продолжение табл. 1

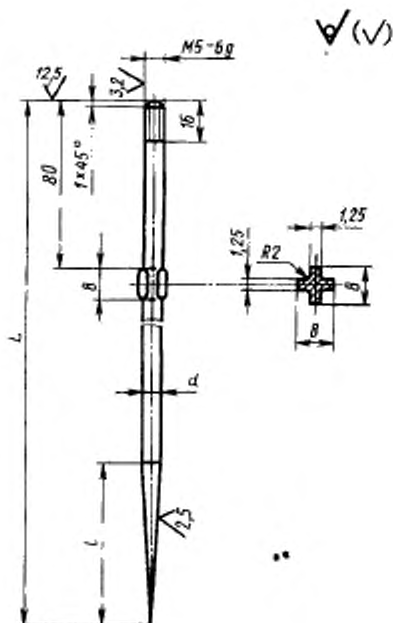
Обозначение игл	Поз. 2 Рукоятка ГОСТ 11784—74 Кол. 2	Поз. 3 Шайба ГОСТ 11371—78 Кол. 1	Поз. 4 Гайка ГОСТ 10657—80 Кол. 1
	Обозначение деталей		
Г002.297313.006	Г002.297311.001—03	А.5.02.Стр3сп.05	М5—6Н.8.01
Г002.297313.007			
Г002.297313.008			
Г002.297313.009			
Г002.297313.010			
Г002.297313.011			
Г002.297313.012			
Г002.297313.013			
Г002.297313.014			
Г002.297313.015			
Г002.297313.016			
Г002.297313.017			

Пример условного обозначения короткой вентиляционной иглы $L = 200$ мм:

Игла вентиляционная короткая Г002.297313.006 ГОСТ 11800—74
(Измененная редакция, Изм. № 3).

2. КОНСТРУКЦИЯ И РАЗМЕРЫ ИГЛЫ

2.1. Конструкция и размеры иглы (поз. 1) должны соответствовать указанным на черт. 2 и в табл. 2.



Черт. 2

Размеры в мм

Обозначение игл	d	L	l	Теоретическая масса, кг (для справок)
Г002.297313.006	5	200	60	0,03
Г002.297313.007	12			0,15
Г002.297313.008	14			0,20
Г002.297313.009	16			0,25
Г002.297313.010	5	250	60	0,04
Г002.297313.011	12			0,19
Г002.297313.012	14			0,26
Г002.297313.013	16			0,33
Г002.297313.014	5	350	80	0,05
Г002.297313.015	12			0,26
Г002.297313.016	14			0,41
Г002.297313.017	16			0,42

Пример условного обозначения иглы
 $L = 200$ мм:

Игла Г002.297313.006—01 ГОСТ 11800—74.

(Измененная редакция, Изм. № 2, 3). **

2.2. Материал — круг $d - В 11$ ГОСТ 2590—88
 Ст3сп 1—11 ГОСТ 535—88

(Измененная редакция, Изм. № 1, 3).

2.3. Твердость — 51 ... 56 HRC_c.

(Измененная редакция, Изм. № 2).

С. 6 ГОСТ 11800—74

2.4. Неуказанные предельные отклонения размеров: валов — по $h16$, остальных $\frac{7}{6}$ по $\pm \frac{IT16}{2}$.

(Измененная редакция, Изм. № 1).

2.5. Резьба — по ГОСТ 24705—81. Поле допуска — по ГОСТ 16093—81.

(Измененная редакция, Изм. № 2, 3).

••