

**ГОСУДАРСТВЕННЫЙ СТАНДАРТ СОЮЗА ССР****НАБОЙКИ ФОРМОВОЧНЫЕ****Конструкция**

Moulding tampers. Design

**ГОСТ**  
**11776—74\*****Взамен**  
**ГОСТ 11776—66**

ОКП 39 6401

Утвержден постановлением Государственного комитета стандартов Совета Министров СССР от 29 марта 1974 г. № 734. Срок введения установлен с 01.07.75

Проверен в 1985 г.

Настоящий стандарт распространяется на формовочные набойки, применяемые для изготовления песчаных литейных форм и крупных стержней ручным способом.

Требования пп. 1—2.1; 2.3—3.1 настоящего стандарта являются обязательными, другие требования — рекомендуемыми.

(Измененная редакция, Изм. № 3).

**1. КОНСТРУКЦИЯ И РАЗМЕРЫ НАБОЕК**

1.1. Конструкция и размеры набоек должны соответствовать указанным на черт. 1 и в табл. 1.

1.2. Технические условия — по ГОСТ 11801—74.

1.1, 1.2. (Измененная редакция, Изм. № 2).

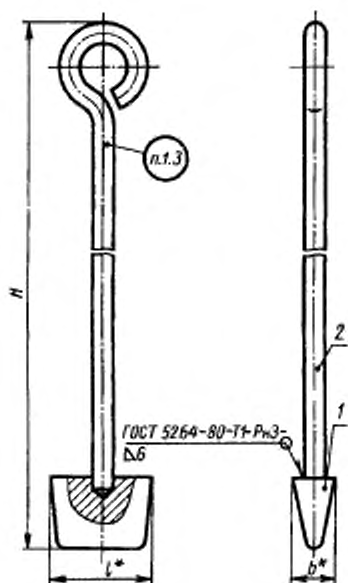
1.3. Маркировать: обозначение набойки и товарный знак предприятия-изготовителя.

Издание официальное

Перепечатка воспрещена

★

\* Переиздание (январь 1997 г.) с Изменениями № 1, 2, 3, утвержденными в августе 1980 г., июне 1985 г., мае 1992 г. (ИУС № 11—80, 9—85, 8—92)



\* Размеры для справок.

Черт. 1

Таблица 1

## Размеры в мм

Обозначение набоск	H	L	b	Масса ▲* кг (для справок)	Поз. 1 Башмак Кол. 1
					Обозначение деталей
Г002.297321.001	1250	80	25	3,0	Г002.297321.001—01
Г002.297321.002	1600	100	36	4,0	Г002.297321.002—01

Обозначение набоек	Поз. 2 Рукоятка Кол. 1
	Обозначение деталей
Г002.297321.001	Г002.297321.001—02
Г002.297321.002	Г002.297321.002—02

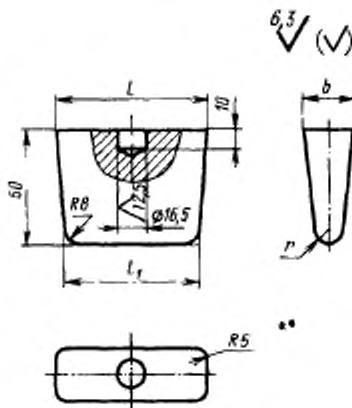
Пример условного обозначения набойки  
 $H = 1250$  мм:

*Набойка Г002.297321.001 ГОСТ 11776—74*

(Измененная редакция, Изм. № 3).

## 2. КОНСТРУКЦИЯ И РАЗМЕРЫ БАШМАКА

2.1. Конструкция и размеры башмака (поз. 1) должны соответствовать указанным на черт. 2 и в табл. 2:



Черт. 2

Размеры в мм

Обозначение башмаков	$l$	$l_1$	$l_2$	$r$	Масса, кг не более (для справок)
Г002.297321.001—01	80	70	25	8	0,8
Г002.297321.002—01	100	90	36	10	1,2

Пример условного обозначения башмака  
 $l = 80$  мм:

*Башмак Г002.297321.001—01 ГОСТ 11776—74*

(Измененная редакция, Изм. № 2, 3).

2.2. Материал — сталь марки 40 по ГОСТ 1050—88.

2.3. Твердость — 37 ... 41,5 HRC.

(Измененная редакция, Изм. № 2).

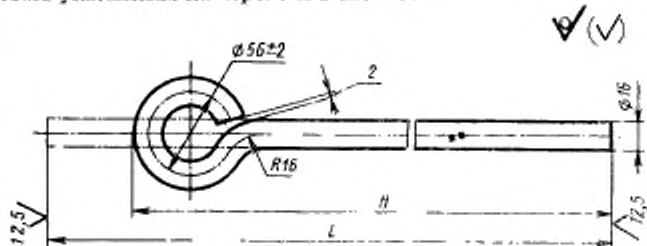
2.4. Предельные отклонения размеров: отверстий — Н14, валов —

по h14, остальных — по  $\pm \frac{IT14}{2}$ .

(Измененная редакция, Изм. № 1).

### 3. КОНСТРУКЦИЯ И РАЗМЕРЫ РУКОЯТОК

3.1. Конструкция и размеры рукояток (поз. 2) должны соответствовать указанным на черт. 3 и в табл. 3.



Черт. 3

Размеры в мм

Обозначение рукояток	Размеры в мм		Масса, кг, не более (для справок)
	<i>H</i>	<i>L</i>	
Г002.297321.001—02	1200	1305	2,04
Г002.297321.002—02	1550	1655	2,59

Пример условного обозначения рукоятки  
*H* = 1200 мм:

*Рукоятка Г002.297321.001—02 ГОСТ 11776—74*

**(Измененная редакция, Изм. № 1, 2, 3).**

3.2. Материал -- круг  $\frac{16-B \text{ ГОСТ } 2590-88}{\text{Ст3сп ГОСТ } 535-88}$

**(Измененная редакция, Изм. № 3).**