

**ПЛИТЫ МОДЕЛЬНЫЕ ЧУГУННЫЕ СО СМЕННЫМИ МЕТАЛЛИЧЕСКИМИ
ВКЛАДЫШАМИ ДЛЯ ОПОК РАЗМЕРАМИ В СВЕТУ 1000×800 мм
НА ФОРМОВОЧНЫЕ ЛИТЕЙНЫЕ МАШИНЫ С ПОВОРОТОМ
ПОЛУФОРМЫ БЕЗ ДОПРЕССОВКИ**

**ГОСТ
20099—74**

Конструкция и размеры

Iron pattern plates with changeable metal inserts for moulding boxes having inside dimensions 1000×800 mm for moulding foundry machines with turn of half mould with squeezing. Design and dimensions

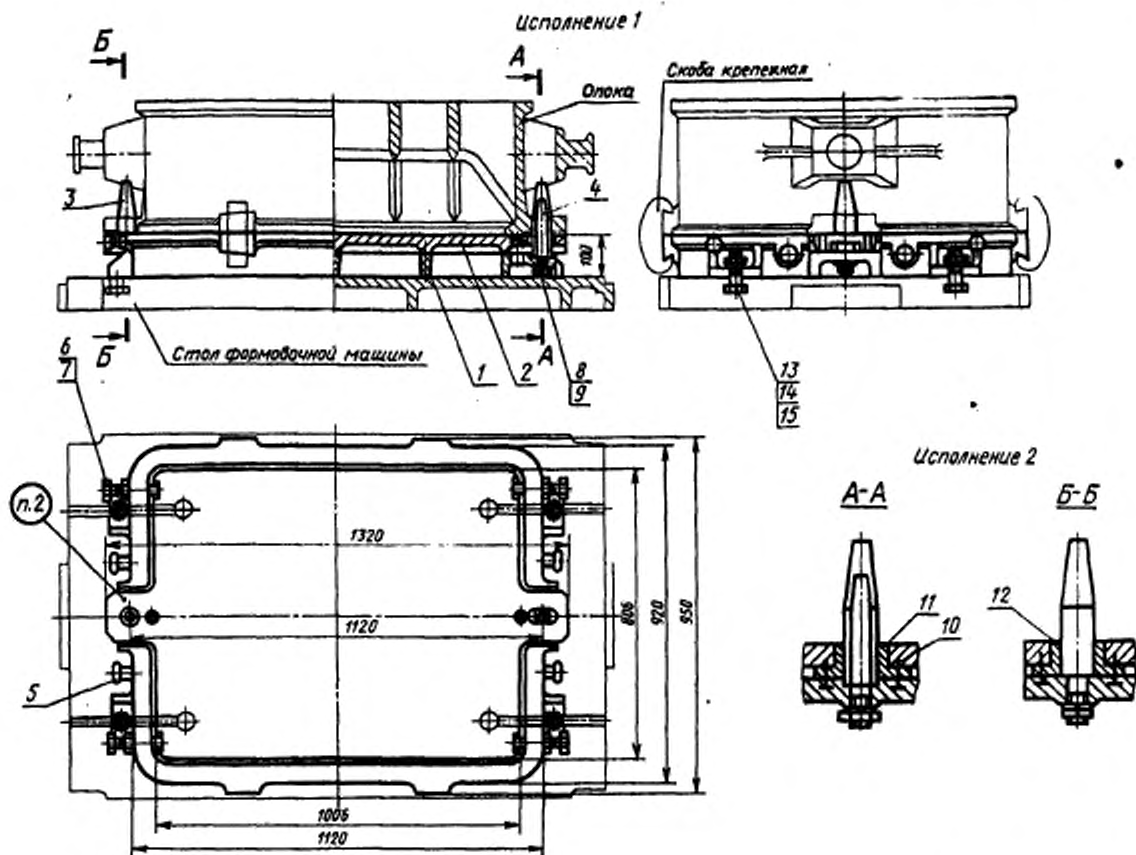
Взамен
ММ 1314—60

Постановлением Государственного комитета стандартов Совета Министров СССР от 21 августа 1974 г. № 2023 срок действия установлен

с 01.01 1976 г.
до 01.01 1981 г.

Несоблюдение стандарта преследуется по закону

1. Конструкция и размеры модельных плит должны соответствовать указанным на черт. 1.



Теоретическая масса — 212 кг

1—рама 0280-0521/001 (кол. 1); 3—вкладыш 0280-0845/002 для исполнения 1, для исполнения 2 0280-2037/002 по ГОСТ 20099—74 (кол. 1); 3—штифт центрирующий 0290-2506 по ГОСТ 20123—74 (кол. 1); 4—штифт направляющий 0280-2556 по ГОСТ 20123—74 (кол. 1); 5—циркуль 0298-0252 по ГОСТ 15020—68 (кол. 4); 6—гайка М12,5.05 по ГОСТ 5827—70 (кол. 4); 7—винт 7006—0919 по ГОСТ 13434—68 (кол. 4); 8—шайба 16.65Г.06 по ГОСТ 6402—70 (кол. 2); 9—гайка М16,5.05 по ГОСТ 5827—70 (кол. 2); 10—винт М6×16.48.05 по ГОСТ 17475—72 (кол. 4); 11—штулка направляющая 0290-0866 или 0290-0867 по ГОСТ 20127—74 (кол. 1); 12—штулка центрирующая 0290-0868 по ГОСТ 20126—74 (кол. 1); 13—гайка М20,5.05 по ГОСТ 5927—70 (кол. 4); 14—болт М20×70,05.05 по ГОСТ 7808—70 (кол. 4); 15—шайба 20.65Г.06 по ГОСТ 6403—70 (кол. 4).

Черт. 1

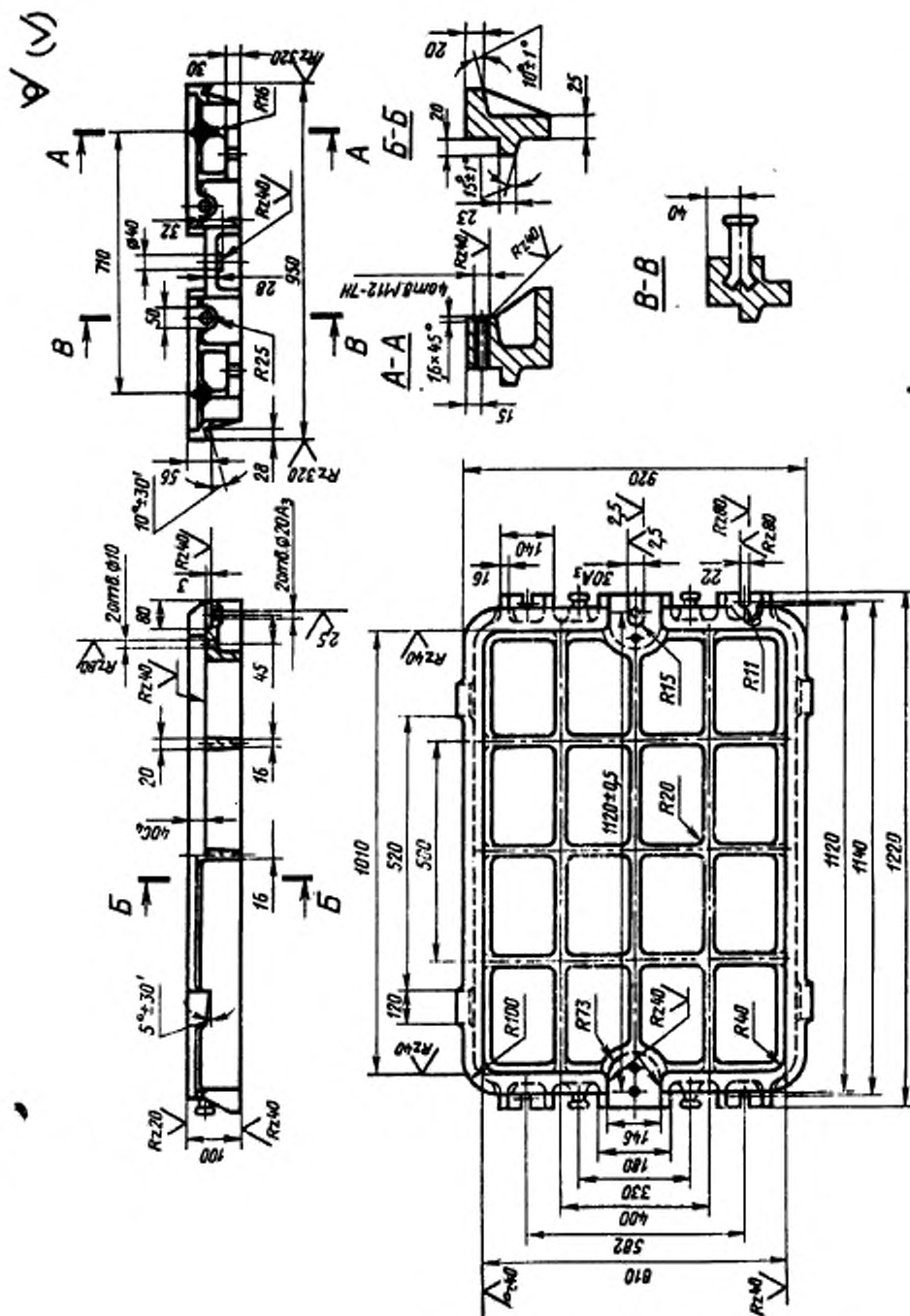
Условное обозначение модельной плиты исполнения 1:

Плита модельная 0280-0521 ГОСТ 20099—74

То же, исполнения 2:

Плита модельная 0280-2011 ГОСТ 20099—74

2. Маркировать: обозначение модельной плиты и товарный знак предприятия-изготовителя.
3. Конструкция и размеры рам (поз. 1) должны соответствовать указанным на черт. 2.



Черт. 3

Теоретическая масса — 163 кг

Условное обозначение рамы:

Рама 0280-052/001 ГОСТ 20099—74

4. Неуказанные радиусы 5—8 мм.

5. Технические требования — по ГОСТ 20131 — 74.

Изменение № 1 ГОСТ 20099—74 Плиты модельные чугуные со сменными металлическими вкладышами для опок размерами в свету 1000×800 мм на формовочные литейные машины с поворотом полуформы без допрессовки. Конструкция и размеры

Постановлением Государственного комитета СССР по стандартам от 02.06.81 № 2765 срок введения установлен

с 01.10.81

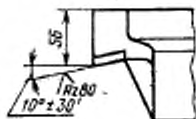
Пункт 1. Чертеж 1. Подрисовочная подпись. Заменить обозначение болта (поз. 14): M20×70.66.05 по ГОСТ 7808—70 на 7002—2585 по ГОСТ 13152—67.

Пункты 1, 3. Чертежи 1, 2. Заменить слова: «Теоретическая масса» на «Масса, не более».

(Продолжение см. стр. 102)

(Продолжение изменения к ГОСТ 20099—74)

Пункт 3. Чертеж 2. Заменить обозначения: A_3 на H8; C_4 на h11; выносные линии размера 1220 продлить до головок цапф; вид слева дополнить, как указано на чертеже:



Пункт 5. Заменить ссылку: ГОСТ 20131—74 на ГОСТ 20131—80.

(ИУС № 8 1981 г.)