

**ФРЕЗЫ ДИСКОВЫЕ
ДЛЯ РЕЗКИ ВИНИПЛАСТА
И ОРГАНИЧЕСКОГО СТЕКЛА**

ГОСТ
20327—74*

Конструкция и размеры

Disk type milling cutters for cutting
vinylplast and organic glasses.
Construction and dimensions

Взамен
МН 5345—64

Постановлением Государственного комитета стандартов Совета Министров СССР от 28 ноября 1974 г. № 2627 срок введения установлен

с 01.01.76

Проверен в 1980 г.

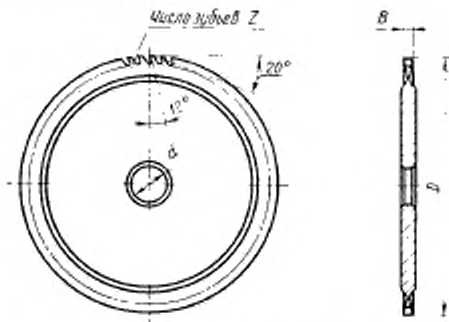
Несоблюдение стандарта преследуется по закону

1. Настоящий стандарт распространяется на дисковые фрезы диаметром от 100 до 250 мм, предназначенные для разрезки листов и труб из винипласта и листов из органического стекла толщиной до 15 мм.

Стандарт соответствует международному стандарту ИСО 2296—72 в части размеров фрез D и d .

(Измененная редакция, Изм. № 1).

2. Конструкция и размеры фрез должны соответствовать указанным на чертеже и в таблице.



Издание официальное

Перепечатка воспрещена



* Переиздание (декабрь 1987 г.) с Изменением № 1, утвержденным в сентябре 1980 г. (ИУС № 12—80).

Размеры, мм

Обозначение фрез	Применяемость	D	B	d	z
3420-3076		100	1,6	22	90
3420-3072		125		27	112
3420-3073		160	2,0		
3420-3074		200		32	126
3420-3075		250	3,0		140

Примечания:

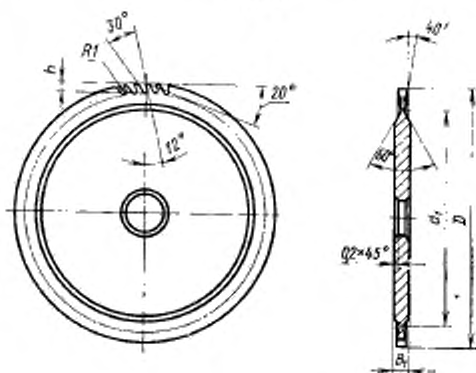
1. Фрезы диаметром 100 мм допускается изготавливать с посадочным отверстием $d=27$ мм.
2. Фрезы диаметром 125 мм допускается изготавливать с посадочным отверстием $d=22$ мм.

Пример условного обозначения фрезы диаметром $D=200$ мм:

Фреза 3420-3074 ГОСТ 20327—74

3. Конструктивные элементы и геометрические параметры фрез указаны в рекомендуемом приложении.
4. Рекомендации по применению и эксплуатации фрез — по ГОСТ 20324—74.
5. Технические требования — по ГОСТ 20329—74.

КОНСТРУКТИВНЫЕ ЭЛЕМЕНТЫ И ГЕОМЕТРИЧЕСКИЕ ПАРАМЕТРЫ
ФРЕЗ



мм

D	B_1	d_1	h
100	2.5	70	2.5
125	3.0	85	3.2
160		120	
200		160	
250		210	