

**ПЛИТЫ МОДЕЛЬНЫЕ ЧУГУННЫЕ СО СМЕННЫМИ МЕТАЛЛИЧЕСКИМИ
ВКЛАДЫШАМИ ДЛЯ ОПОК РАЗМЕРАМИ В СВЕТУ 800×700 мм
НА ФОРМОВОЧНЫЕ ЛИТЕЙНЫЕ МАШИНЫ С ПОВОРОТОМ
ПОЛУФОРМЫ БЕЗ ДОПРЕССОВКИ**

**ГОСТ
20097—74**

Конструкция и размеры

Iron pattern plates with changeable metal inserts for moulding boxes having inside dimensions 800×700 mm for moulding foundry machines with turn of half mould with squeezing. Design and dimensions

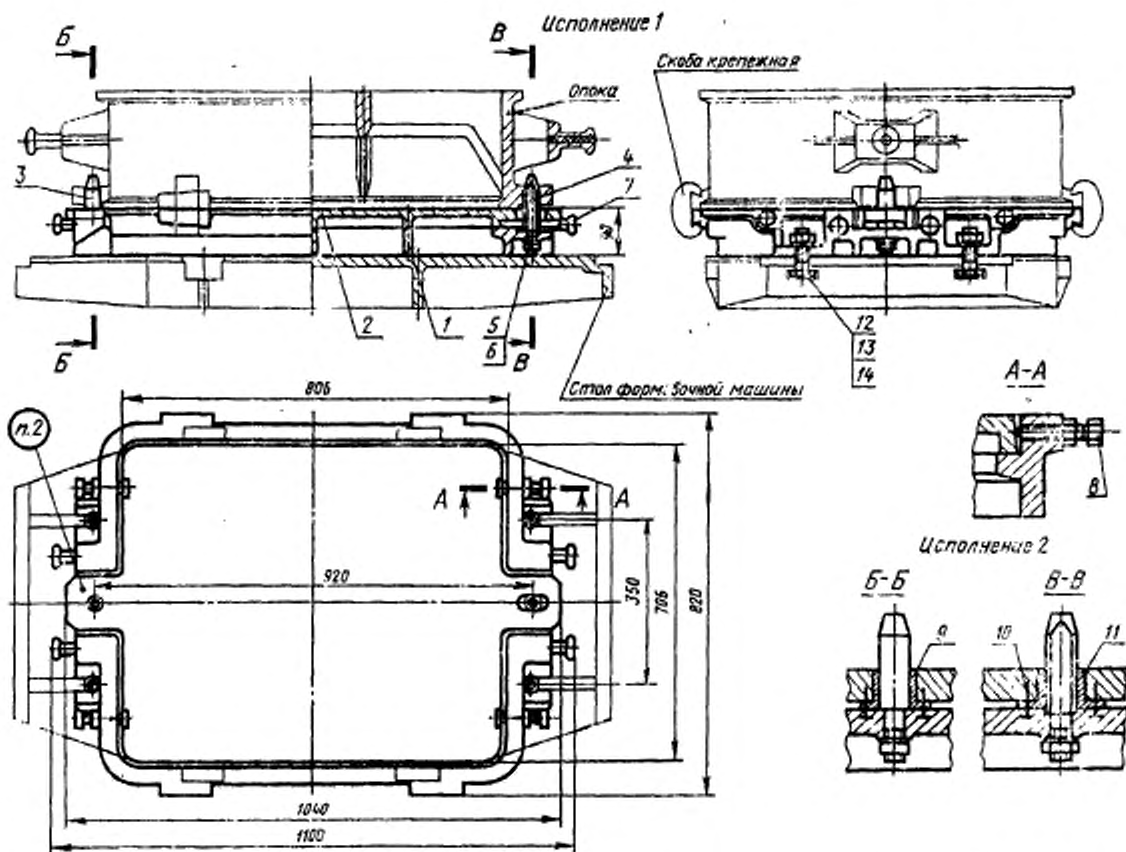
Взамен
МН 1312—60

Постановлением Государственного комитета стандартов Совета Министров СССР от 31 августа 1974 г. № 2023 срок действия установлен

с 01.01 1976 г.
до 01.01 1981 г.

Несоблюдение стандарта преследуется по закону

1. Конструкция и размеры модельных плит должны соответствовать указанным на черт. 1.



Теоретическая масса — 175 кг

1—рама 0280-0482/001 (кол. 1); 2—вкладыш 0280-0343/002 для исполнения 1, для исполнения 2 0280-2036/002 по ГОСТ 20095—74 (кол. 1); 3—штырь центрирующий 0290-2603 по ГОСТ 20127—74 (кол. 1); 4—четыре направляющих 0290-2653 по ГОСТ 20127—74 (кол. 1); 5—шайба 12.63Г.05 по ГОСТ 6402—70 (кол. 6); 6—гайка М12.6.05 по ГОСТ 5927—70 (кол. 6); 7—шайба 0298-0251 по ГОСТ 15020—69 (кол. 4); 8—винт 7006—0918 по ГОСТ 13434—68 (кол. 4); 9—штулка центрирующая 0290-0856 по ГОСТ 20126—74 (кол. 1); 10—винт М8×16.43.05 по ГОСТ 17475—72 (кол. 4); 11—штулка направляющая 0290-0862 или 0290-0863 по ГОСТ 20127—74 (кол. 1); 12—болт М20×70.66.05 по ГОСТ 7808—70 (кол. 4); 13—гайка М20.6.05 по ГОСТ 5927—70 (кол. 4); 14—шайба 20.63Г.05 по ГОСТ 6402—70 (кол. 4).

Черт. 1

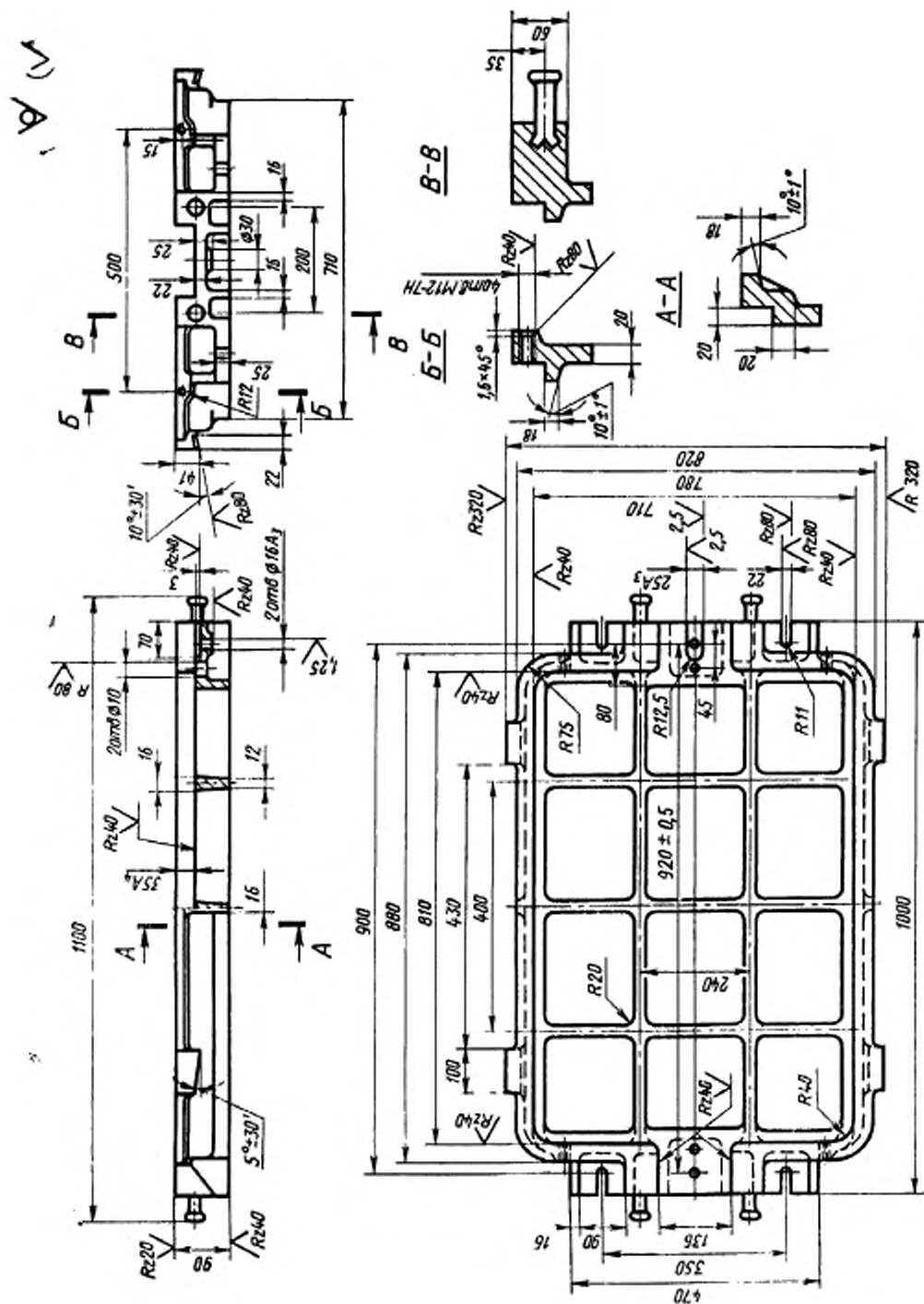
Условное обозначение модельной плиты исполнения 1:

Плита модельная 0280-0482 ГОСТ 20097—74

То же, исполнения 2:

Плита модельная 0280-2009 ГОСТ 20097—74

2. Маркировать: обозначение модельной плиты и товарный знак предприятия-изготовителя.
3. Конструкция и размеры рам (поз. 1) должны соответствовать указанным на черт. 2.



Теоретическая масса — 142 кг

Черт. 2

Условное обозначение рамы:

Рама 0280-0482/001 ГОСТ 20097—74

4. Неуказанные радиусы 5—8 мм.

5. Технические требования — по ГОСТ 20131—74.

Изменение № 1 ГОСТ 20097—74 Плиты модельные чугуны со сменными металлическими вкладышами для опок размерами в свету 800×700 мм на формовочные литейные машины с поворотом полуформы без депрессовки. Конструкция и размеры

Постановлением Государственного комитета СССР по стандартам от 02.06.81 № 2764 срок введения установлен

с 01.10.81

Пункт 1. Чертеж 1. Подписуочная подпись. Заменить обозначение болта (поз. 12): М20×70.66.05 по ГОСТ 7808—70 на 7002—2585 по ГОСТ 13152—67.

Пункты 1, 3. Чертежи 1, 2. Заменить слова: «Теоретическая масса» на «Масса, не более».

Пункт 3. Чертеж 2. Заменять обозначения: А₂ на Н8, А₄ на Н11,

$\sqrt{R80}$ на $\sqrt{Rz80}$ (вид спереди), $\sqrt{R320}$ на $\sqrt{Rz320}$ (вид сверху);

(Продолжение см. стр. 100)

сечение А—А дополнить как указано на чертеже:



Пункт 5. Заменить ссылку: ГОСТ 20131—74 на ГОСТ 20131—80.
(ИУС № 8 1981 г.)