

**УШКИ ДЛЯ ПЛОМБИРОВАНИЯ**

Конструкция и размеры

Ears for sealing. Design and dimensions

**ГОСТ****18679—73**ОКСТУ 4180

---

Срок действия с 01.01.74  
до 01.01.94

1. Настоящий стандарт распространяется на ушки, предназначенные для пломбирования деревянной и металлической тары и других изделий.

2. Стандарт устанавливает ушки трех типов: 1, 2 и 3.

**(Измененная редакция, Изм. № 4).**

3. Примеры способов пломбирования с применением указанных ушек даны в приложении.

4. Конструкция и размеры ушек типа 1 должны соответствовать указанным на черт. 1 и в табл. 1, типа 2 — на черт. 2, типа 3 — на черт. 3.

**(Измененная редакция, Изм. № 1, 2, 4).**

---

Издание официальное

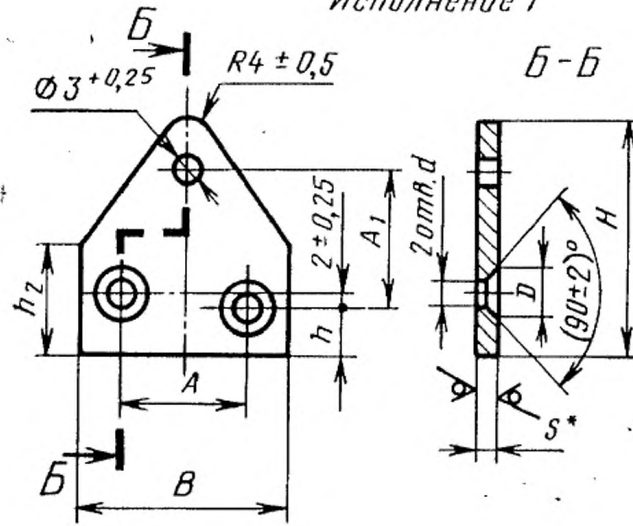
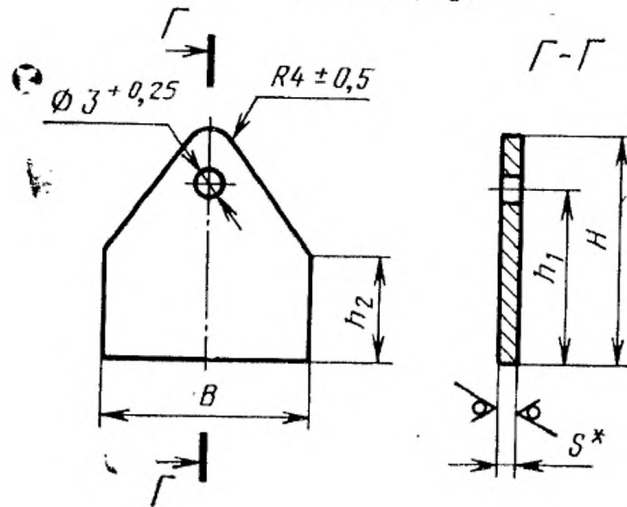


Настоящий стандарт не может быть полностью или частично воспроизведен, тиражирован и распространен без разрешения Госстандарта СССР

## Тип 1

Rz40  
√ (√)

Исполнение 1

Исполнение 2  
(под сварку)

\* Размеры для справок.

Черт. 1

Таблица 1  
Размеры, мм

B		H		Применяемость		h	h <sub>1</sub> ±0,5	h <sub>2</sub> ±0,36	A ±0,5	A <sub>1</sub> ±0,5	D		d		s	Масса 1000 шт., кг ≈
		Но- мин.	Пред. откл.	Исполнение							Но- мин.	Пред. откл.	Но- мин.	Пред. откл.		
Но- мин.	Пред. откл.			1	2											
10	-0,36	16	-0,43			3,5	12	9	5	8,5	3,8	+0,30	1,8	+0,25	1,2	1,0
18	-0,43	20	-0,52			5,0	14	10	8	9,0	6,5	+0,36	3,2	+0,30	1,6	3,0
30	-0,52	34	-0,62			9,0	30	16	18	21,0					2,0	10,0

Пример условного обозначения ушка типа 1, исполнения 1, B=18 мм, H=20 мм, из стали марки 20 с покрытием 02, толщиной 6 мкм:

Ушко 1—1—18×20—20—026 ГОСТ 18679—73

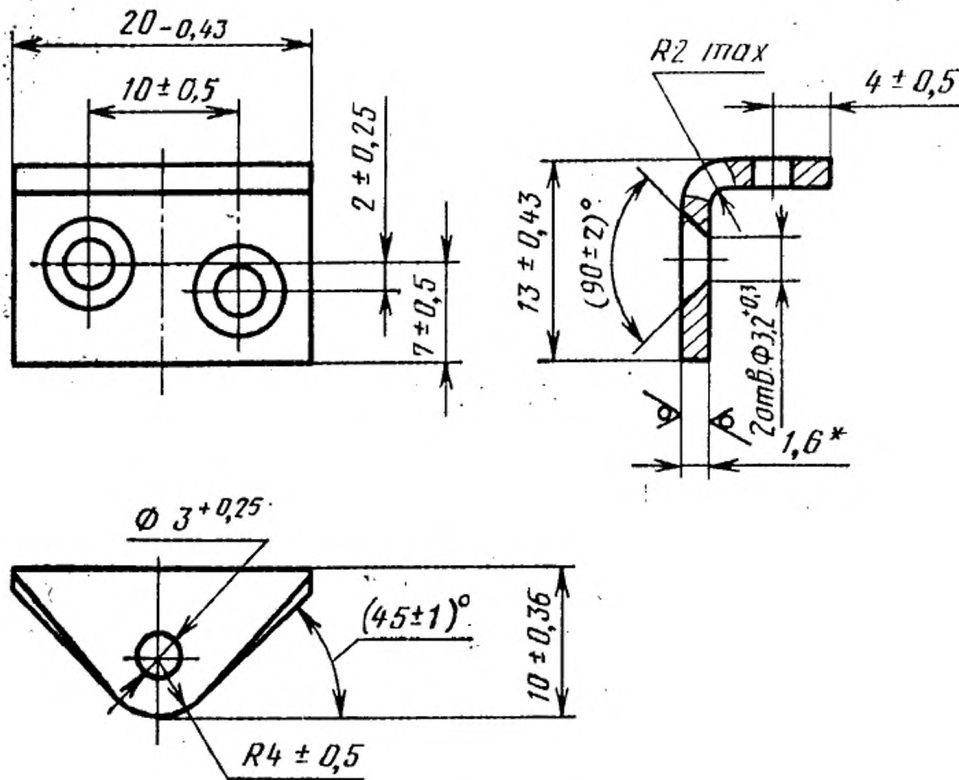
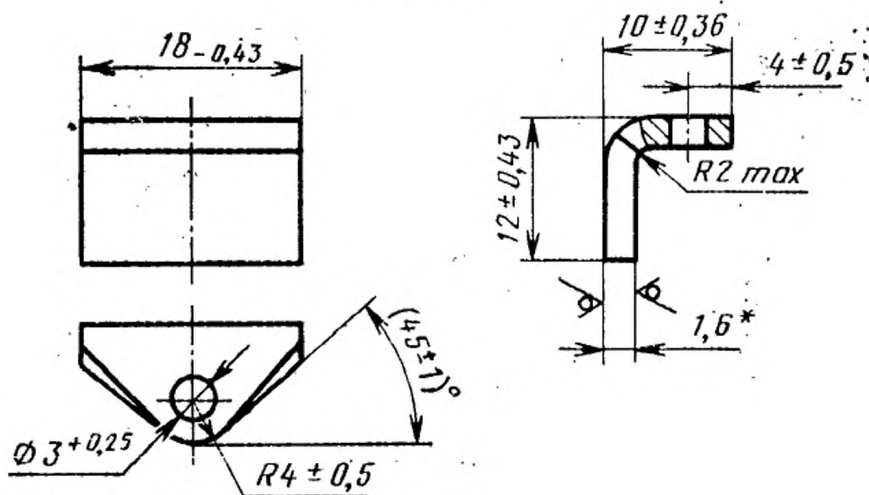
То же, из стали марки Ст 3кп:

Ушко 1—1—18×20—3кп—026 ГОСТ 18679—73

## Тип 2

## Исполнение 1

Rz40/ (✓)

Исполнение 2  
(под сварку)

\* Размеры для справок.

## Черт. 2

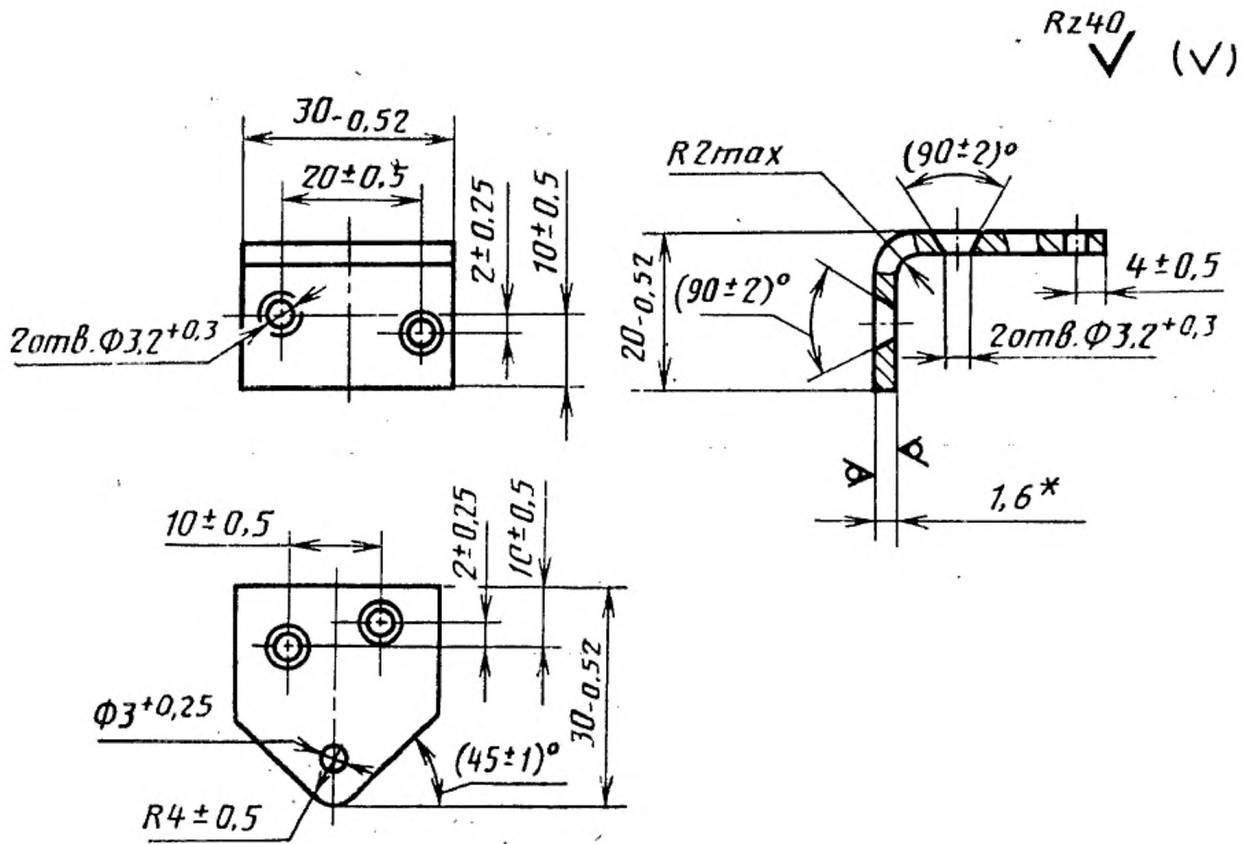
Пример условного обозначения ушка типа 2, исполнения 1, из стали марки 20 с покрытием 02, толщиной 15 мкм:

Ушко 2—1—20—0215 ГОСТ 18679—73

То же, из стали марки Ст 3кп:

Ушко 2—1—3кп—0215 ГОСТ 18679—73

## Тип 3



\* Размер для справок.

Черт. 3

Пример условного обозначения ушка типа 3, из стали марки 20, с покрытием 02, толщиной 15 мкм:

*Ушко 3—20—0215 ГОСТ18679—73*

То же, из стали марки Ст 3 кп:

*Ушко 3—3кп—0215 ГОСТ 18679—73*

**(Измененная редакция, Изм. № 1, 2, 3, 4).**

5. Масса 1000 шт. ушек типа 2 приблизительно равна 3,0 кг.

Масса 1000 шт. ушек типа 3 приблизительно равна 3,7 кг.

**(Измененная редакция, Изм. № 4).**

6. Ушки должны изготавливаться из материалов, указанных в табл. 2.

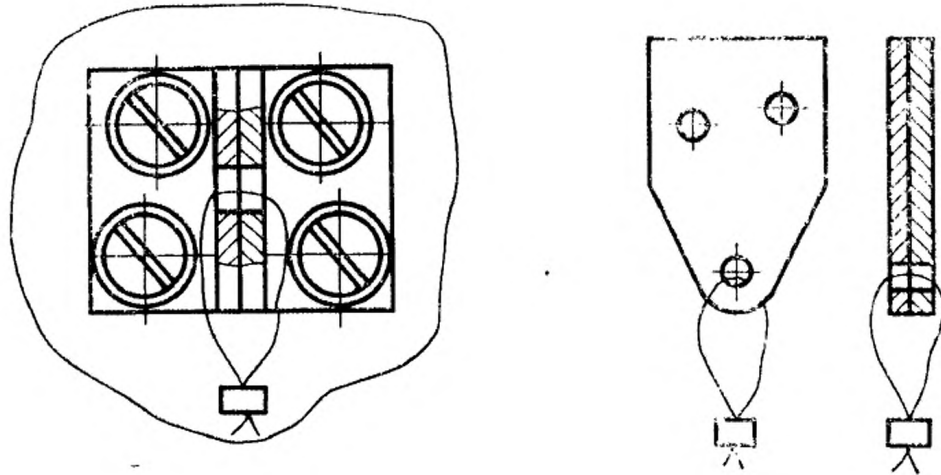
Т а б л и ц а 2

Материал	Замена материала
Лист 1—IV-Н-20 — по ГОСТ 16523—89	Лист 1—IV-Н-Зкп — по ГОСТ 16523—89
Лента 20 — по ГОСТ 2284—79	—

**(Измененная редакция, Изм. № 1).**

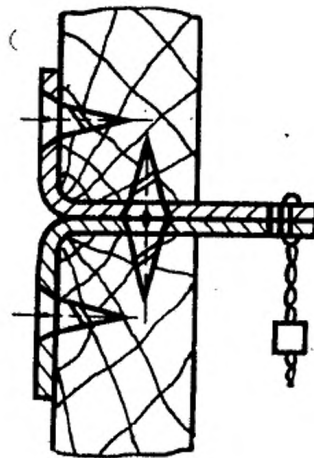
7. Остальные технические требования — по ГОСТ 18680—73.

Примеры способов пломбирования с применением ушек типов 1 и 2



Пример способа  
пломбирования  
с применением ушек

типа 3



(Измененная редакция, Изм. № 4).

## ИНФОРМАЦИОННЫЕ ДАННЫЕ

## 1. РАЗРАБОТЧИКИ

Л. А. Дашкова, Л. Н. Дивина, Ю. А. Мирошниченко,  
Л. Н. Пушкарева, О. Д. Соколов, С. К. Федорова

2. УТВЕРЖДЕН И ВВЕДЕН В ДЕЙСТВИЕ Постановлением Государственного комитета стандартов Совета Министров СССР от 28.04.73 № 1115

3. Срок проверки — 1992 г., периодичность проверки — 5 лет.

## 4. ВВЕДЕН ВПЕРВЫЕ

## 5. ССЫЛОЧНЫЕ НОРМАТИВНО-ТЕХНИЧЕСКИЕ ДОКУМЕНТЫ

Обозначение НТД, на который дана ссылка	Номер пункта
ГОСТ 2284—79	6
ГОСТ 16523—89	6
ГОСТ 18680—73	7

6. Переиздание (декабрь 1991 г.) с Изменениями № 1, 2, 3, 4, утвержденными в сентябре 1977 г., феврале 1979 г., марте 1981 г., марте 1988 г. (ИУС 10—77, 4—79, 6—81, 6—88).

7. Проверен в 1987 г. Срок действия продлен до 01.01.94 (Постановление Госстандарта СССР от 14.03.88 № 527)



**Изменение № 5 ГОСТ 18679—73 Ушки для пломбирования. Конструкция и размеры**

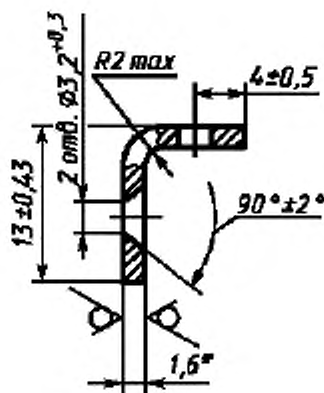
Принято Межгосударственным Советом по стандартизации, метрологии и сертификации (протокол № 14 от 12.11.98)

Зарегистрировано Техническим секретариатом МГС № 3120

За принятие изменения проголосовали:

Наименование государства	Наименование национального органа по стандартизации
Азербайджанская Республика	Азгосстандарт
Республика Армения	Армгосстандарт
Республика Беларусь	Госстандарт Республики Беларусь
Республика Казахстан	Госстандарт Республики Казахстан
Российская Федерация	Госстандарт России
Республика Узбекистан	Узгосстандарт

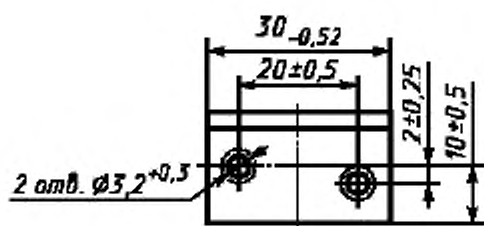
Пункт 4. Таблица 1. Графа *D*. Заменить размер: 6,5 на 6,0;  
чертеж 2. Тип 2. Исполнение 1. Вид слева заменить новым:



Чертеж 3. Тип 3. Главный вид заменить новым:

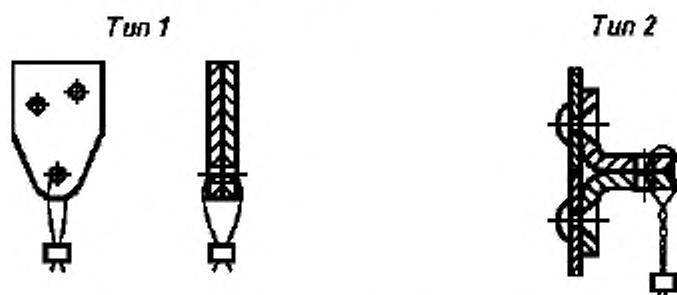
(Продолжение см. с. 11)

(Продолжение изменения № 5 к ГОСТ 18679—73)



Пункт 6. Таблица 2. Заменить ссылку: ГОСТ 16523—70 на ГОСТ 16523—97.

Приложение. Примеры способов пломбирования с применением ушек типов 1 и 2 заменить новыми:



(ИУС № 11 2001 г.)

**Изменение № 5 ГОСТ 18679—73 Ушки для пломбирования. Конструкция и размеры**

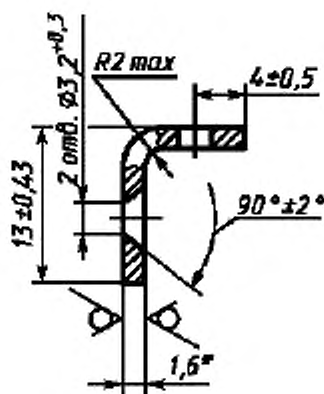
Принято Межгосударственным Советом по стандартизации, метрологии и сертификации (протокол № 14 от 12.11.98)

Зарегистрировано Техническим секретариатом МГС № 3120

За принятие изменения проголосовали:

Наименование государства	Наименование национального органа по стандартизации
Азербайджанская Республика	Азгосстандарт
Республика Армения	Армгосстандарт
Республика Беларусь	Госстандарт Республики Беларусь
Республика Казахстан	Госстандарт Республики Казахстан
Российская Федерация	Госстандарт России
Республика Узбекистан	Узгосстандарт

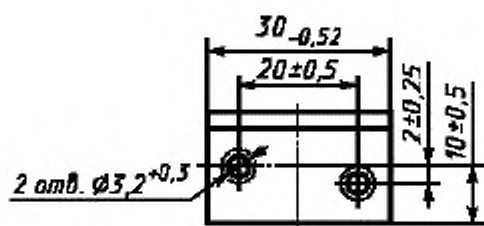
Пункт 4. Таблица 1. Графа D. Заменить размер: 6,5 на 6,0;  
чертеж 2. Тип 2. Исполнение 1. Вид слева заменить новым:



Чертеж 3. Тип 3. Главный вид заменить новым:

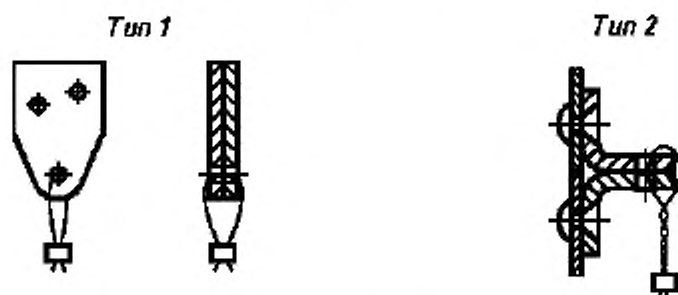
(Продолжение см. с. 11)

(Продолжение изменения № 5 к ГОСТ 18679—73)



Пункт 6. Таблица 2. Заменить ссылку: ГОСТ 16523—70 на ГОСТ 16523—97.

Приложение. Примеры способов пломбирования с применением ушек типов 1 и 2 заменить новыми:



(ИУС № 11 2001 г.)