

*Энциклопедия судо 2/уче 5-83г.)*

*19318-73*

*Чл. 1, 2, 3*



ГОСУДАРСТВЕННЫЙ СТАНДАРТ  
СОЮЗА ССР

## ЦЕЛЛЮЛОЗА

ПОДГОТОВКА ПРОБ К ХИМИЧЕСКИМ АНАЛИЗАМ

ГОСТ 19318—73

Издание официальное



Цена 3 коп.

ГОСУДАРСТВЕННЫЙ КОМИТЕТ СССР ПО СТАНДАРТАМ  
Москва

## ЦЕЛЛЮЛОЗА

Подготовка проб к химическим анализам

Pulp.

Sample preparation for chemical analyses

ГОСТ  
19318-73\*

Постановлением Государственного комитета стандартов Совета Министров СССР от 26 декабря 1973 г. № 2801 срок введения установлен

с 01.01. 1975 г.

Проверен в 1979 г. Срок действия продлен

до 01.01. 1985 г.

Несоблюдение стандарта преследуется по закону

Настоящий стандарт распространяется на все виды целлюлозы и устанавливает метод подготовки средней пробы к проведению химических анализов.

В стандарте учтена рекомендация СЭВ по стандартизации РС 1702—69.

## 1. ОТБОР СРЕДНЕЙ ПРОБЫ

1.1. Отбор средней пробы целлюлозы производят по ГОСТ 7004—78 (СТ СЭВ 445—77).

## 2. АППАРАТУРА, ПОСУДА

2.1. Для подготовки проб целлюлозы к химическим анализам должны применяться следующая аппаратура и посуда:

мешалка лабораторная пропеллерная с частотой вращения 1000 и 3000 об/мин конструкции УкрНИИБ СЛМ-2 и ЦНИИБ ВМ-3 или другие пропеллерные мешалки с указанной частотой вращения;

нож из высокопрочной стали типа НБК;

измельчитель целлюлозы конструкции Всесоюзного научно-исследовательского института искусственного волокна (см. чертеж);

шкаф сушильный с естественной циркуляцией воздуха, обеспечивающий автоматическое регулирование температуры от 30 до 200°C, с погрешностью регулирования не более 3%;

Издание официальное

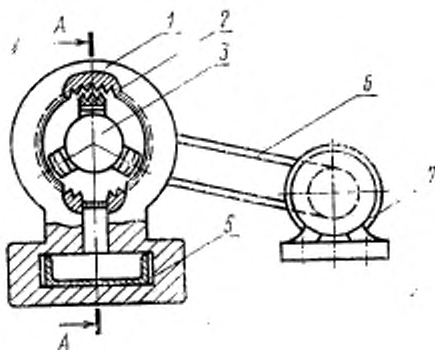
Перепечатка воспрещена

\* Переиздание (декабрь 1979 г.) с изменением № 1, утвержденным в ноябре 1979 г. (ИУС 12—1979 г.).

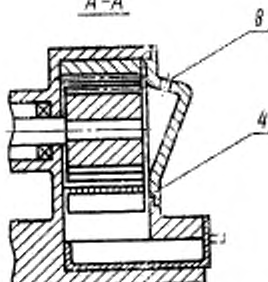
© Издательство стандартов, 1980

весы лабораторные с погрешностью взвешивания не более 0,01 г по ГОСТ 19491—74;

## Измельчитель целлюлозы



A-A



1—корпус; 2—статор; 3—ротор; 4—сетка; 5—поддон;  
6—клиноременная передача; 7—электродвигатель;  
8—загрузочный люк.

сосуд широкогорлый, толстостенный, стеклянный, фарфоровый или из оргстекла вместимостью 3000—5000 мл;  
термометр по ГОСТ 2823—73;  
игла препарировочная;  
банка широкогорлая с герметически закрывающейся стеклянной или резиновой пробкой вместимостью около 2000 мл;  
воронка Бюхнера, диаметром 130 мм по ГОСТ 9147—73;  
насос водоструйный по ГОСТ 10696—75;  
колба для фильтрования под вакуумом по ГОСТ 6514—75;

фильтр полотняный по ГОСТ 5.984—71;  
мензурка вместимостью 250 мл по ГОСТ 1770—74.  
(Измененная редакция, Изм. № 1).

### 3. МЕТОД ПРИГОТОВЛЕНИЯ ОТЛИВОК

3.1. Для определения вязкости медно-аммиачного раствора целлюлозы, средней степени полимеризации, медного числа из средней пробы на технических весах взвешивают навеску массой 15 г.

3.2. Навеску разрывают на куски, помещают в широкогорлый сосуд, заливают 1500 мл дистиллированной воды и оставляют на один час для набухания.

3.1—3.2. (Измененная редакция, Изм. № 1).

3.3. Набухшую целлюлозу разбивают на волокна лабораторной мешалкой с частотой вращения 1000 или 3000 об/мин. Время перемешивания 3—5 мин при частоте вращения мешалки 3000 об/мин и 30 мин при 1000 об/мин. В подготовленной массе не должно содержаться пучков волокон.

3.4. Полученную суспензию целлюлозы разбавляют до концентрации 0,5% добавлением 2000 мл дистиллированной воды.

3.5. Из полученной суспензии на воронке Бюхнера с полотняным фильтром готовят отливки массой 1 м<sup>2</sup> примерно 40 г/м<sup>2</sup>. Объем суспензии одной отливки — 100 мл. При обезвоживании суспензии на воронке Бюхнера допускается наряду с водоструйным насосом использование производственной вакуумной линии.

(Измененная редакция, Изм. № 1).

3.6. Приготовленные отливки сушат в сушильном шкафу при температуре 50°C в течение 3 ч, разрывают на куски и для выравнивания влажности выдерживают их не менее 30 мин на воздухе в помещении лаборатории. Допускается проводить сушку отливок на воздухе в течение 4 ч.

Затем целлюлозу помещают в широкогорлую герметически закрывающуюся банку и выдерживают ее в течение 3 ч.

Влажность подготовленной пробы целлюлозы определяют по ГОСТ 16932—71.

(Измененная редакция, Изм. № 1).

3.7. При наличии сора в отливках его следует удалить с помощью препарировочной иглы.

3.8. При сокращении количества анализов, предусмотренных п. 3.1, допускается приготовление меньшего количества суспензии 0,5%-ной концентрации при выполнении условий пп. 3.2—3.4.

(Введен дополнительно, Изм. № 1).

#### 4. МЕТОД НАРЕЗАНИЯ ЦЕЛЛЮЛОЗНОГО ЛИСТА

4.1. Для определения содержания в целлюлозе  $\alpha$ -целлюлозы, веществ: пентозанов, золы, смол и жиров, степени делигнификации, удельной электрической проводимости водной вытяжки, рН водной вытяжки, хлор- и сульфат-ионов из отобранной средней пробы целлюлозы на технических весах взвешивают навеску 100—150 г.

(Измененная редакция, Изм. № 1).

4.2. Навеску нарезают на кусочки размером  $1,0 \times 1,0$  см ножом типа НБК.

4.3. При определении содержания веществ, растворимых в 10 и 18%-ных растворах едкого натра, навеску целлюлозы 15—20 г нарезают на кусочки  $5 \times 5$  мм.

4.4. Нарезанную навеску целлюлозы тщательно перемешивают и выдерживают на воздухе в помещении лаборатории в течение 3 ч, помещают в широкогорлую герметически закрывающуюся банку и выдерживают в течение 3 ч.

Влажность подготовленной пробы целлюлозы определяют по ГОСТ 16932—71.

#### 5. МЕХАНИЧЕСКОЕ РАСПУШЕНИЕ ЦЕЛЛЮЛОЗЫ

5.1. Для определения реакционной способности вискозной целлюлозы из средней пробы на технических весах взвешивают навеску около 100 г, разрезают на кусочки размером примерно  $20 \times 20$  мм и распушают на измельчителе конструкции Всесоюзного научно-исследовательского института искусственного волокна. Для проведения анализов допускается подготовка проб вручную, разрыванием листов целлюлозы, предварительно расслоенных по толщине на кусочки, размером около  $10 \times 10$  мм.

(Измененная редакция, Изм. № 1).

5.2. Распушенную целлюлозу перемешивают и для выравнивания влажности выдерживают не менее 3 ч на воздухе и не менее 3 ч в широкогорлой герметически закрывающейся банке.

Влажность подготовленной пробы целлюлозы определяют по ГОСТ 16932—71.

Редактор *Т. И. Василенко*  
Технический редактор *Ф. И. Шрайбштейн*  
Корректор *В. А. Рякуйте*

Изменение № 2 ГОСТ 19318—73 Целлюлоза. Подготовка проб к химическим анализам

Постановлением Государственного комитета СССР по стандартам от 31.01.83 № 553 срок введения установлен

с 01.06.83

Раздел 1 изложить в новой редакции:

«1. Отбор проб

1.1. Отбор проб — по ГОСТ 7004—78».

По всему тексту стандарта заменить единицу измерения: мл на см<sup>3</sup>.

Пункт 2.1. Заменить ссылки и слова: ГОСТ 19491—74 на ГОСТ 24104—80, ГОСТ 9147—73 на ГОСТ 9147—80, ГОСТ 8514—75 на ГОСТ 25336—82; «по ГОСТ 5.984—71» на «из ткани по ГОСТ 7617—77»; второй абзац. Заменить

*(Продолжение см. стр. 156)*

*(Продолжение изменения к ГОСТ 19318—71)*

значения: 1000 на  $17 \text{ с}^{-1}$  (1000 об/мин), 3000 об/мин на  $50 \text{ с}^{-1}$  (3000 об/мин)

Пункт 3.1. Исключить слова: «на технических весах».

Пункт 3.3. Заменить значения: 1000 на  $17 \text{ с}^{-1}$  (1000 об/мин), 3000 об/мин на  $50 \text{ с}^{-1}$  (3000 об/мин).

Пункт 3.4. Заменить значение; 2000 мл на  $1500 \text{ см}^3$ .

Пункт 3.6. Заменить ссылку: ГОСТ 16932—71 на ГОСТ 16932—82.

Пункт 4.1. Исключить слова: «вещества» и «на технических весах»; заменить слова: «хлор» на «хлорид» и «взвешивают навеску» на «берут навеску массой».

Пункт 4.2. Заменить значение.  $1,0 \times 1,0 \text{ см}$  на  $10 \times 10 \text{ мм}$ .

Пункт 4.3. Заменить слова: «едкого натра» на «гидроокиси натрия».

Пункты 4.4, 5.2. Заменить ссылку: ГОСТ 16932—71 на ГОСТ 16932—82.

Пункт 5.1. Заменить слова: «на технических весах взвешивают навеску» на «берут навеску массой».

(ИУС № 5 1983 г.)

---

Изменение № 3 ГОСТ 19318—73 Целлюлоза. Подготовка проб к химическим анализам

Утверждено и введено в действие Постановлением Государственного комитета СССР по стандартам от 21.06.89 № 1805

Дата введения 01.01.90

Под наименованием стандарта проставить код: ОКСТУ 5409.

Вводная часть. Первый абзац. Исключить слово: «средней»; второй абзац исключить.

(Продолжение см. с. 152)



*(Продолжение изменения к ГОСТ 19318—73)*

Пункт 21. Четвертый абзац после слов «(см. чертеж)» дополнить словами: «допускается использование других измелителей аналогичной конструкции»;

шестой абзац изложить в новой редакции: «весы лабораторные общего назначения с наибольшим пределом взвешивания 500 г и погрешностью взвешивания не более 0,02 г по ГОСТ 24104—88»;

седьмой абзац. Заменить значение: 3000—5000 на 2000—5000;

восьмой абзац изложить в новой редакции: «термометры ТТ П 4 1 180 или ТТ П 4 1 260 по ТУ 25—2021.010—89»;

*(Продолжение см. с. 153)*

девятый абзац. Заменить слово: «препарировочная» на «препаровальная из коррозионно-стойкого материала»;

десятый абзац. Заменить слова: «около 2000» на 500—2000; дополнить словами: «или полиэтиленовые мешки по ГОСТ 17811—78»;

одиннадцатый абзац изложить в новой редакции: «воронка Бюхнера 4 ГОСТ 9147—80»;

двенадцатый абзац. Заменить ссылку: ГОСТ 10696—75 на ГОСТ 25336—82; дополнить словами: «или насос вакуумный»;

тринадцатый — пятнадцатый абзацы изложить в новой редакции: «колбы 1—1000, 1—2000, 1—5000 по ГОСТ 25336—82»;

фильтр из ткани по ГОСТ 7617—77, ГОСТ 9310—75, ГОСТ 11680—76 или фильтры обеззоленные по ТУ 6—09—1678—77;

мензурка 250 ГОСТ 1770—74»;

дополнить абзацами: «секундомер типа СОПр-2а-3—000 по ГОСТ 5072—79 с ценой деления 0,2 с»;

вода дистиллированная по ГОСТ 6709—72».

Пункт 3.1. Заменить слова: «из средней пробы взвешивают навеску массой 15 г» на «из объединенной пробы целлюлозы берут навеску массой не менее 15 г».

Пункт 3.4 изложить в новой редакции: «3.4. Для приготовления суспензии с массовой долей целлюлозы 0,5 % к полученной по п. 3.3 суспензии целлюлозы добавляют 1500 см<sup>3</sup> дистиллированной воды».

Пункт 3.5. Исключить слово: «полотняным».

Пункт 3.6. Заменить значение: 50 °С на  $(50 \pm 2)$  °С; второй абзац после слов «закрывающуюся банку» дополнить словами: «или полиэтиленовый мешок».

Пункт 3.7. Заменить слово: «препарировочной» на «препаровальной».

Пункт 3.8 изложить в новой редакции: «3.8. При сокращении числа анализов, предусмотренных п. 3.1, допускается приготовление меньшего объема суспензии с массовой долей целлюлозы 0,5 % при выполнении условий пп 3.2—3.4».

Пункт 4.1. Заменить слова: «из отобранной средней пробы» на «из объединенной пробы».

Пункт 4.2 после слова «размером» дополнить словом: «приблизительно».

Пункт 4.3 изложить в новой редакции: «4.3. При определении массовой доли веществ, растворимых в растворах с массовой долей гидроксида натрия 10 и 18 %, навеску целлюлозы 15—20 г нарезают на кусочки размером приблизительно  $5 \times 5$  мм».

Пункт 4.4. Первый абзац после слов «закрывающуюся банку» дополнить словами: «или полиэтиленовый мешок».

Пункт 5.1. Заменить слова: «средней» на «объединенной», «измельчителе конструкции Всесоюзного научно-исследовательского института искусственного волокна» на «измельчителе целлюлозы».

Пункт 5.2. Первый абзац после слов «закрывающейся банке» дополнить словами: «или полиэтиленовом мешке».

(ИУС № 10 1989 г.)