



ГОСУДАРСТВЕННЫЙ СТАНДАРТ
СОЮЗА ССР

ФОЛЬГА ЦИНКОВАЯ

ТЕХНИЧЕСКИЕ УСЛОВИЯ

ГОСТ 18846—73

Издание официальное



ГОСУДАРСТВЕННЫЙ КОМИТЕТ СССР ПО СТАНДАРТАМ
Москва

ФОЛЬГА ЦИНКОВАЯ**Технические условия**Zinc foil.
Specifications**ГОСТ**
18846-73*

ОКП 18 3140

Постановлением Государственного комитета стандартов Совета Министров СССР от 30 мая 1973 г. № 1371 срок введения установлен

с 01.01.75

Проверен в 1983 г. Постановлением Госстандарта от 06.12.83 № 5711 срок действия продлен

до 01.01.90

Несоблюдение стандарта преследуется по закону

Настоящий стандарт распространяется на цинковую фольгу, предназначенную для источников тока специального назначения.

1. СОРТАМЕНТ

1.1. Размеры и предельные отклонения фольги должны соответствовать указанным в таблице.

мм

Толщина		Ширина		Длина, не менее
Номи.	Пред. откл.	Номи.	Пред. откл.	
0,07	$\pm 0,01$	240	$\pm 1,0$	3000
0,07	$\pm 0,01$	420—480	$\pm 1,0$	3000
0,09	$\pm 0,01$	420—450	$\pm 1,0$	3000

Издание официальное

Перепечатка воспрещена

* Переиздание (март 1987 г.) с Изменениями № 1, 2, 3,
утвержденными в феврале 1979 г., декабре 1983 г., августе 1986 г.
(ИУС 4—79, 3—84, 11—86)

© Издательство стандартов, 1988

Условное обозначение проставить по схеме:

Фольга	Д	ПР	Х	Х	...	НД	ЦО	ГОСТ 18846—73
Способ изготовления								
Форма сечения								
Точность изготовления								
Состояние								
Размер сечения								
Длина								
Марка сплава								
Обозначение стандарта								

Принятые сокращения:

способ изготовления: холоднодеформированный — Д

форма сечения: прямоугольная — ПР

отсутствующий показатель — Х

Пример условного обозначения фольги холоднодеформированной, прямоугольного сечения, толщиной 0,07 мм, шириной 480 мм, из цинка марки ЦО

Фольга ДПРХХ 0,07Х480НД ЦО ГОСТ 18846—73

(Измененная редакция, Изм. № 2).

2. ТЕХНИЧЕСКИЕ ТРЕБОВАНИЯ

2.1. Фольга должна изготавливаться в соответствии с требованиями настоящего стандарта по технологическому регламенту, утвержденному в установленном порядке, из цинка марки ЦО с химическим составом по ГОСТ 3640—79.

2.2. Поверхность фольги должна быть чистой и гладкой, без плен, пузырей, надрывов, вмятин, забоин, следов коррозии и посторонних включений.

На фольге допускаются волнистость, небольшие отпечатки от валков и единичные мелкие отверстия, видимые глазом против света, при отсутствии строчечного расположения.

Рифленость допускается в соответствии с эталонами, согласованными между потребителем и изготовителем.

2.3. Фольга должна быть очищена от технологической смазки.

Допускается на фольге наличие следов смазки.

2.4. Фольга должна быть намотана на втулку с внутренним диаметром 34 мм и наружным диаметром не более 38 мм. Длина втулки должна быть равна ширине фольги с предельным отклонением +1 мм.

2.1—2.4. (Измененная редакция, Изм. № 2).

2.5. Диаметр намотанного рулона должен быть от 50 до 200 мм.

2.6. Количество отрезков в рулоне должно быть не более четырех. Длина отдельных отрезков должна быть не менее 3 м.

2.7. Фольга должна быть ровно обрезана. Торцы рулонов не должны иметь забоин, вмятин и загрязнений.

2.8. Фольга должна быть намотана с натяжением, не допускающим выпадения втулки и смещения витков, и свободно сматываться по всей длине рулона.

2.9. Временное сопротивление разрыву фольги вдоль направления прокатки (σ_b) должно быть не менее 70 МПа (7 кгс/мм²).

2.10. Фольга должна быть коррозионностойкой.

При испытании фольги на коррозионную стойкость в растворе 8,5 НКОН+0,22 N₂ZnO в течение трех суток количество выделившегося водорода с 3 дм² поверхности фольги должно быть не более 8 см³.

2.9, 2.10. (Измененная редакция, Изм. № 2).

3. ПРАВИЛА ПРИЕМКИ

3.1. Фольгу принимают партиями.

Партия должна состоять из фольги одной марки цинка, одного размера и оформлена одним документом о качестве, содержащим: товарный знак или товарный знак и наименование предприятия-изготовителя;

условное обозначение фольги;

результаты испытаний (по требованию потребителя);

номер партии;

массу партии.

Масса партии должна быть не более 4000 кг.

(Измененная редакция, Изм. № 2).

3.2. (Исключен, Изм. № 2).

3.3. Проверке внешнего вида и размеров подвергают каждый рулон партии.

(Измененная редакция, Изм. № 2).

3.4. Для испытания фольги на коррозионную стойкость от партии отбирают три рулона.

3.5. Для испытания фольги на растяжение от партии отбирают 2% рулонов (по массе), но не менее трех рулонов.

3.6. Для определения химического состава фольги от партии отбирают 3% рулонов (по массе), но не менее трех рулонов. Допускается у изготовителей контролировать химический состав от расплавленного металла.

3.7. При получении неудовлетворительных результатов испытаний фольги хотя бы по одному из показателей по нему проводят повторное испытание на удвоенной выборке, взятой от той же

партии. Результаты повторного испытания распространяются на всю партию.

3.6, 3.7. (Измененная редакция, Изм. № 2).

4. МЕТОДЫ ИСПЫТАНИЙ

4.1. Контроль качества поверхности фольги должен производиться визуально без применения увеличительных приборов.

4.2. Толщину фольги измеряют на расстоянии не менее 100 мм от конца и не менее 10 мм от кромки микрометром по ГОСТ 6507—78. Ширину фольги измеряют металлической линейкой по ГОСТ 427—75.

Допускается определять размер фольги другими инструментами, обеспечивающими точность измерения.

4.3. Для испытания фольги на коррозионную стойкость от каждого из трех рулонов отбирают четыре образца размером 400×300 —400 мм. Испытание проводят по методике, указанной в обязательном приложении.

4.2, 4.3. (Измененная редакция, Изм. № 2).

4.4. Для испытания фольги на растяжение от каждого из отобранных рулонов отрезают кусок фольги длиной до 0,5 м для изготовления образцов. Испытание проводят по ГОСТ 11701—84 на образцах типа II с $b_0 = 12,5$ мм и $l_0 = 4 b_0$. От каждого рулона должно быть испытано не менее трех образцов.

4.5. Химический анализ проводят по ГОСТ 19251.0-79 — ГОСТ 19251.6-79 на одной пробе, взятой от каждого рулона.

Отбор и подготовку проб для определения химического состава проводят по ГОСТ 24231—80.

Допускается химический анализ проводить по ГОСТ 17261—77. (Измененная редакция, Изм. № 2, 3).

5. УПАКОВКА, МАРКИРОВКА, ТРАНСПОРТИРОВАНИЕ И ХРАНЕНИЕ

5.1. Каждый рулон фольги по ширине и с торцов должен быть упакован парафинированной бумагой по ГОСТ 9569—79.

По требованию потребителя рулоны фольги могут быть упакованы в полиэтиленовые чехлы.

5.2. К каждому рулону должен быть приклеен ярлык с указанием:

- а) товарного знака или товарного знака и наименования предприятия-изготовителя;
- б) марки цинка;
- в) размеров фольги;
- г) номера партии;
- д) обозначения настоящего стандарта;
- е) клейма технического контроля предприятия-изготовителя.

5.3. Рулоны фольги должны быть упакованы в деревянные ящики типа III—2 по ГОСТ 2991—85, выложенные изнутри парафинированной бумагой. При упаковке в ящики каждый рулон фольги надевают на деревянный стержень, укрепленный вкладышами в ящике.

Для предохранения торцов рулонов от царапин, забоин, потертости и вмятин каждый рулон перекладывают прокладочным материалом по ГОСТ 12256—76.

Размеры ящиков — по ГОСТ 21140—75 или по нормативно-технической документации, утвержденной в установленном порядке.

Допускается транспортирование цинковой фольги в железнодорожных контейнерах с прокладкой каждого ряда прокладочным материалом.

При перевозках автомобильным транспортом допускается упаковка цинковой фольги в тару барабанного типа по ГОСТ 17065—77.

По согласованию изготовителя с потребителем допускается упаковка фольги в потребительскую тару.

5.4. Укрупнение грузовых мест в транспортные пакеты проводится в соответствии с требованиями ГОСТ 21929—76 и ГОСТ 24597—81.

Пакетирование проводится на поддонах по ГОСТ 9557—73 или без поддонов с использованием брусков высотой не менее 50 мм с обвязкой в продольном и поперечном направлении проволокой диаметром не менее 2 мм по ГОСТ 3282—74 или лентой размерами не менее 0,3×30 мм по ГОСТ 3560—73. Скрепление концов: скрутка проволокой не менее 5 витков, лентой — в замок.

Масса грузового места не более 500 кг.

5.5. Транспортная маркировка грузовых мест и способы ее нанесения должны проводиться по ГОСТ 14192—77 с нанесением манипуляционных знаков «Бойтся сырости» и «Осторожно, хрупкое».

5.1—5.5. (Измененная редакция, Изм. № 2).

5.6. (Исключен, Изм. № 2).

5.7. Транспортирование фольги проводится транспортом всех видов в крытых транспортных средствах в соответствии с правилами перевозки грузов, действующими на транспорте данного вида.

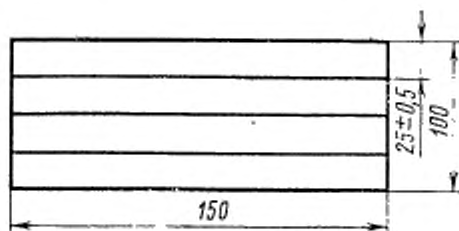
(Измененная редакция, Изм. № 2).

5.8. Цинковую фольгу хранят в закрытых складских помещениях, обеспечивающих защиту фольги от механических повреждений, действия влаги и активных химических веществ.

ПРИЛОЖЕНИЕ
Обязательное

**МЕТОДИКА ОТБОРА ПРОБ И ПРОВЕДЕНИЯ ИСПЫТАНИЙ ДЛЯ ОПРЕДЕЛЕНИЯ
КОРРОЗИОННОЙ СТОЙКОСТИ ЦИНКОВОЙ ФОЛЬГИ ТОЛЩИНОЙ 0,07 мм**

1. Из каждого образца вырезают по одной пластине размером 100×150 мм (черт. 1).



Черт. 1

2. Каждую пластину разрезают на четыре части размером 25×150 мм (см. черт. 1), которые свертывают в рулончик и подвергают химическому обезжириванию в растворе состава:

Na_3PO_4 б/в—50—60 г/л;
жидкое стекло—8—10 г/л.

3. Обезжиривание рекомендуется вести в стеклянном стакане вместимостью 300—350 мл при 60 — 80°C в течение 3 мин. Обезжиренные образцы промывают сначала в проточной горячей воде (70 — 80°C) в течение 3 мин, затем в холодной проточной воде также в течение 3 мин.

4. Испытания проводят при температуре $20 \pm 5^\circ\text{C}$ в растворе состава:

КОН—470—490 г/л;
ZnO—13—18 г/л.

Допускается накопление в растворе

K_2CO_3 до 20 г/л;
Fe до 0,0006 г/л.

Подготовленные образцы промывают пятикратным погружением в свободный объем щелочи, каждый образец отдельно кладут на дно стакана вместимостью 500—700 мл и покрывают сверху стеклянной воронкой диаметром 55—65 мм так, чтобы воронка садилась на дно стакана, не опираясь на образец.

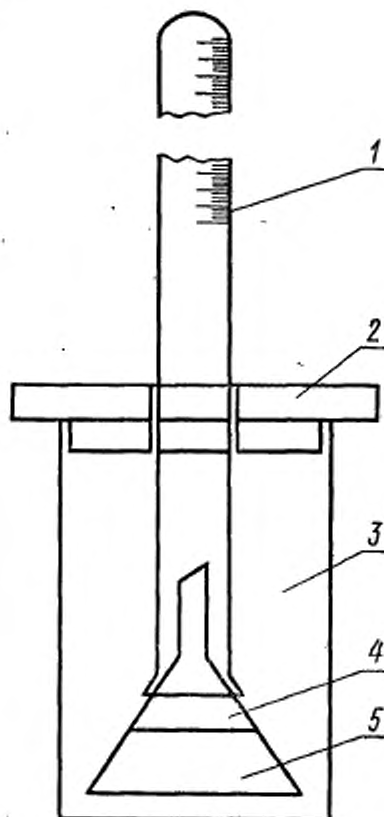
Щелочной раствор наливают (черт. 2) в стеклянный сосуд 3 так, чтобы верхняя часть стеклянной воронки 4 оказалась под раствором, затем в бюретку 1, на которую надета крышка из оргстекла 2.

Бюретку переворачивают и надевают на воронку 4. Отмечают уровень раствора в бюретке, от которого в дальнейшем ведут отсчет.

Примечания:

1. Все работы со щелочью проводят в резиновых перчатках.
2. Допускается использовать щелочной раствор для 10 испытаний.
3. Растворы готовят на дистиллированной воде.
4. Реактивы для приготовления раствора берут не ниже квалификации «чистый».

(Измененная редакция, Изм. № 1).



1—бюретка с делением на 25—50 мл; 2—крышка из оргстекла; 3—стеклянный сосуд емкостью 0,5—0,75 л; 4—стеклянная воронка диаметром 55—65 мм; 5—испытуемая фольга (рулон высотой 30—25 мм, диаметром 30—40 мм).

Черт. 2

5. Одновременно проводят испытания коррозионной стойкости, на трех образцах (по одному от каждого листа).

6. Отсчет количества выделившегося водорода проводят через трое суток.

7. (Исключен, Изм. № 2).

Редактор *Т. В. Смыка*
Технический редактор *Э. В. Митяй*
Корректор *С. И. Ковалева*

Сдано в наб. 05.06.87 Подп. в печ. 17.02.88 0,5 усл. п. л. 0,5 усл. кр.-отг. 0,43 уч.-изд. л.
Тираж 2000 Цена 3 коп.

Ордена «Знак Почета» Издательство стандартов, 123840, Москва, ГСП,
Новопресненский пер., д. 3.
Вильнюсская типография Издательства стандартов, ул. Даряус и Гирено, 39. Зак 3045.

Изменение № 4 ГОСТ 18846—73 Фольга цинковая. Технические условия

Утверждено и введено в действие Постановлением Государственного комитета СССР по стандартам от 23.03.89 № 619

Дата введения 01.10.89

Пункт 2.2. Последний абзац изложить в новой редакции: «Допускается качество поверхности устанавливать по образцам, утвержденным в установленном порядке».

Пункт 2.4. Заменить значение: +1 мм на ± 1 мм.

Пункт 2.5 дополнить абзацем: «По согласованию изготовителя с потребителем диаметр намотанного рулона должен быть не более 150 мм».

Пункт 2.8 дополнить абзацем: «По согласованию изготовителя с потребителем допускается смещение витков в торцах рулона не более 2 мм».

Пункт 3.1. Заменить значение: 4000 кг на 6000 кг.

Пункт 3.4 изложить в новой редакции: «3.4. Для испытаний фольги на коррозионную стойкость отбирают три рулона от каждого полных и неполных 4000 кг».

Пункт 3.5 дополнить словами: «от каждого полных и неполных 4000 кг».

Пункт 3.6 после слов «трех рулонов» дополнить словами: «от каждого полных и неполных 4000 кг».

(Продолжение см. с. 76)

(Продолжение изменения к ГОСТ 18846—73)

Пункт 4.3 изложить в новой редакции: «4.3. Для испытаний фольги на коррозионную стойкость от каждого из отобранных рулонов отбирают четыре образца шириной, равной ширине фольги, и длиной 400 мм. Испытание проводят по методике, приведенной в приложении».

Пункт 4.5 дополнить абзацем: «При возникновении разногласий в оценке химического состава анализ проводят по ГОСТ 19251.0-79 — ГОСТ 19251.6-79».

Пункт 5.1. Второй абзац дополнить словами: «взамен парафинированной бумаги по ГОСТ 9569—79».

Пункт 5.2. Подпункты б — г изложить в новой редакции; подпункты д, е исключить: «б) условного обозначения фольги;

в) номера партии;

г) штампа технического контроля».

Пункт 5.3. Первый абзац дополнить словами: «Допускается укладывать рулоны фольги в ящики без стержней при условии защиты фольги от механических повреждений»;

заменить ссылки: ГОСТ 2991—76 на ГОСТ 2991—85, ГОСТ 12256—76 на «ГОСТ 12256—76, ГОСТ 891—75 или ГОСТ 7376—84», ГОСТ 21140—75 на ГОСТ 21140—88.

Пункт 5.4. Заменить ссылку: ГОСТ 9557—73 на ГОСТ 9557—87.

(ИУС № 6 1989 г.)