

**НОСИТЕЛИ ТЕЛЕВИЗИОННЫХ  
ПРОГРАММ.— КИНОФИЛЬМЫ 35-ММ  
ОБЫЧНОГО ФОРМАТА**

**РАЗМЕРЫ И РАСПОЛОЖЕНИЕ ПОЛЕЙ ИЗОБРАЖЕНИЙ  
И ФОТОГРАФИЧЕСКОЙ ФОНОГРАММЫ**

Издание официальное

Госстандарт России  
Научно-техническая  
БИБЛИОТЕКА

## ИНФОРМАЦИОННЫЕ ДАННЫЕ

1. РАЗРАБОТАН И ВНЕСЕН Гостелерадио СССР
2. УТВЕРЖДЕН И ВВЕДЕН В ДЕЙСТВИЕ Постановлением Государственного комитета стандартов Совета Министров СССР от 05.02.73 № 264
3. ВЗАМЕН ГОСТ 9877—61
4. ССЫЛОЧНЫЕ НОРМАТИВНО-ТЕХНИЧЕСКИЕ ДОКУМЕНТЫ

Обозначение НТД, на который дана ссылка	Номер пункта
ГОСТ 4896—80	1
ГОСТ 13137—82	4
ГОСТ 17706—83	2
ГОСТ 25704—83	2

5. Ограничение срока действия снято по протоколу № 4—93 Межгосударственного Совета по стандартизации, метрологии и сертификации (ИУС 4—94)
6. ПЕРЕИЗДАНИЕ (ноябрь 1998 г.) с Изменениями № 1, 2, утвержденными в декабре 1985 г., декабре 1990 г. (ИУС 4—86, 5—91)

Редактор *В.П. Огурцов*  
 Технический редактор *Н.С. Гришанова*  
 Корректор *В.Е. Нестерова*  
 Компьютерная верстка *Л.А. Круговой*

Изд. лиц. № 021007 от 10.08.95. Слано в набор 30.11.98. Подписано в печать 10.12.98. Усл. печ. л. 0,47. Уч.-изд. л. 0,38.  
 Тираж 103 экз. С1581. Зак. 874.

ИПК Издательство стандартов, 107076, Москва, Колодезный пер., 14.  
 Набрано в Издательстве на ПЭВМ  
 Филиал ИПК Издательство стандартов — тип. "Московский печатник", Москва, Лялин пер., 6.  
 Плр № 080102

НОСИТЕЛИ ТЕЛЕВИЗИОННЫХ ПРОГРАММ —  
КИНОФИЛЬМЫ 35-мм ОБЫЧНОГО ФОРМАТАГОСТ  
9877—73Размеры и расположение полей изображений  
и фотографической фонограммыTelevision program backing — 35 mm usual size cinematograph film.  
Dimensions and dispositions of fields of images and of photographic  
sound records

Дата введения 01.01.76

1. Настоящий стандарт распространяется на кинофильмы обычного формата, создаваемые в качестве носителей телевизионных программ на 35-мм киноплёнке по ГОСТ 4896.

Стандарт устанавливает размеры и расположение телевизионного, сюжетно-важного и титрового полей изображений и фотографической фонограммы.

Термины, применяемые в настоящем стандарте, и их определения приведены в приложении 1. Требования настоящего стандарта являются обязательными.

(Измененная редакция, Изм. № 1, 2).

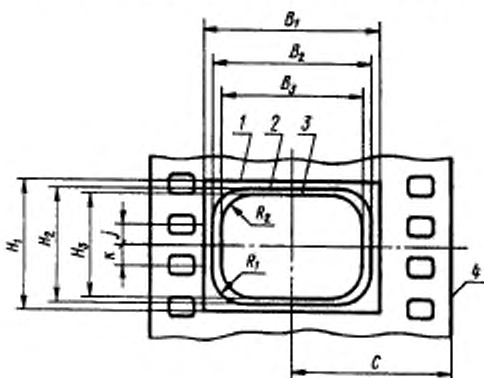
2. Размеры и расположение негатива изображения должны соответствовать ГОСТ 25704, размеры и расположение проецируемого поля телекинопроектора — ГОСТ 17706.

(Измененная редакция, Изм. № 1).

3. Размеры и расположение телевизионного, сюжетно-важного и титрового полей изображений должны соответствовать указанным на чертеже и в таблице. Поля должны располагаться симметрично вертикальной и горизонтальной осям, указанным на чертеже. Центр предполагаемого изображения соответствует точке пересечения вертикальной и горизонтальной осей, указанных на чертеже.

Для соблюдения размеров и расположения сюжетно-важного и титрового полей следует при съемке соблюдать условия, установленные в приложении 2.

Вид со стороны эмульсионного слоя фильмокопии



1 — телевизионное поле; 2 — сюжетно-важное поле; 3 — титровое поле; 4 — базовый край

мм	
$B_1$	$20,12 \pm 0,10$
$H_1$	$15,10 \pm 0,10$
$B_{2 \max}$	18,1
$H_{2 \max}$	13,6
$B_{3 \max}$	16,1
$H_{3 \max}$	12,1
$C$	$18,75 \pm 0,05$
$R_{1 \min}$	3,6
$R_2$	3,2

$$K = j \pm 0,20$$

2, 3. (Измененная редакция, Изм. № 1, 2).

Издание официальное

Перепечатка воспрещена  
© Издательство стандартов, 1973  
© ИПК Издательство стандартов, 1999  
Переиздание с Изменениями

4. Размеры и расположение экспонируемого поля на фильмокопии должны соответствовать ГОСТ 13137.

5. Размеры и расположение фотографической фонограммы на фильмокопии должны соответствовать ГОСТ 25704.

*ПРИЛОЖЕНИЕ 1*  
*Справочное*

**ТЕРМИНЫ И ИХ ОПРЕДЕЛЕНИЯ**

**Кинофильм обычного формата** — кинофильм с неанаморфированным изображением и соотношением сторон кадра 1,37 : 1.

**Телевизионное поле кинокадра** — часть поля кинокадра, передаваемая видеосигналом в процессе телевизионной передачи кинофильма.

**Сюжетно-важное поле кинокадра** — часть поля кинокадра, отводимая для размещения важной по смыслу части изображения, воспроизведение которой на экране бытового телевизионного приемника является существенным.

**Титровое поле кинокадра** — часть поля кинокадра, отводимая для размещения надписей и наиболее важной части изображения.

*ПРИЛОЖЕНИЕ 2*  
*Рекомендуемое*

**УСЛОВИЯ СЪЕМКИ И КОНТРОЛЯ ТЕЛЕКИНОФИЛЬМОВ**

Съемку кинофильмов, создаваемых в качестве носителей телевизионных программ, рекомендуется проводить киносъемочными аппаратами, видеоискатели которых снабжены контурными рамками, ограничивающими сюжетно-важное и титровое поля изображений.

Экраны, предназначенные для контроля телекинофильмов, следует снабжать контурными рамками, размеры которых пропорциональны размерам сюжетно-важного и титрового полей изображений.