

ВТУЛКИ ПРОМЕЖУТОЧНЫЕ С БУРТИКОМ

Конструкция и размеры

Collar intermediate bushes.

Design and dimensions

ГОСТ**18434—73**

Постановлением Государственного комитета стандартов Совета Министров СССР от 15 февраля 1973 г. № 372 срок действия установлен

с 01.07 1974 г.

до 01.07 1979 г.

Несоблюдение стандарта преследуется по закону

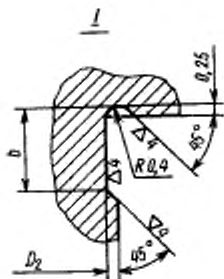
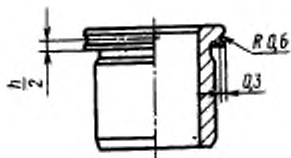
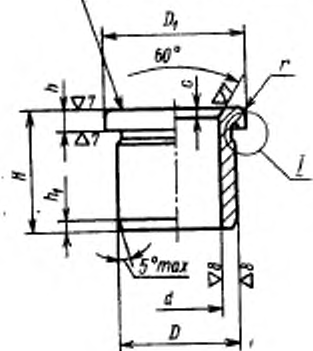
1. Настоящий стандарт распространяется на промежуточные втулки с буртиком для установки сменных или быстросменных кондукторных втулок по ГОСТ 18431—73 и ГОСТ 18432—73 в приспособлениях к металлорежущему оборудованию.

Стандарт соответствует рекомендациям СЭВ по стандартизации РС 3482—72, РС 3487—72, РС 431—71 и РС 1857—69.

2. Конструкция и размеры втулок должны соответствовать указанным на чертеже и в таблице.

▽5 (▽)

Маркировать по ГОСТ 18435-73

Для втулок диаметром d
с предельными отклонениями по A_1 

Размеры в мм

През. откл. d по А,	Обозначение втулок		D (внутр. откл. по А, или А)	H	D ₁	D ₂	h	k ₁	b	r	c	Масса 1000 шт., кг
	Применение смысла	През. откл. d по А										
7051-4341		7051-4342	6,3				1,5	0,8				5,00
7051-4343		7051-4344	8,0				2,0					6,00
7051-4345		7051-4346	10,0	12,0	16,0	11,7	2,0	1,2				6,90
7051-4347		7051-4348	12,0									8,00
7051-4351		7051-4352	16,0				3,0	1,6	1,6			9,90
7051-4353		7051-4354	6,3				1,5	0,8				6,47
7051-4355		7051-4356	8,0									8,00
7051-4357		7051-4358	10,0	14,0	18,0	13,7	2,0	1,2				9,10
7051-4361		7051-4362	12,0							0,4	0,8	10,50
7051-4363		7051-4364	16,0				3,0	1,6				13,30
7051-4365		7051-4366	8,0					0,8				9,00
7051-4267		7051-4368	10,0				2,0					10,70
7051-4371		7051-4372	12,0	15,0	19,0	14,7	2,0	1,2				12,20
7051-4373		7051-4374	16,0						2,0			15,30
7051-4375		7051-4376	20,0				3,0	2,0				18,70
7051-4377		7051-4378	8,0					0,8				9,00
7051-4381		7051-4382	10,0	16,0	20,0	15,7	2,0	1,2				10,30
7051-4383		7051-4384	12,0									11,90

Продолжение

Размеры в мм

Прехл. откл. д по А ₁	Обозначения ступеней		d (прехл. откл. по А ₁ или А)	D (прехл. по Г)	H	D ₁	D ₂	h	k ₁	b	r	ε	Масса 1000 шт., кг
	Прехл. откл. д по А	Примечание											
7051-4385	7051-4386		11,0	16,0	16,0	20,0	15,7	3,0	1,6			0,8	15,30
7051-4387	7051-4388				20,0				2,0				18,70
7051-4391	7051-4392				8,0				0,8				13,00
7051-4393	7051-4394				10,0			2,0	1,2	2,0	0,4		15,10
7051-4395	7051-4396		12,0	18,0	12,0	22,0	17,5						17,30
7051-4397	7051-4398				16,0			3,0	1,6				21,80
7051-4401	7051-4402				20,0				2,0				26,20
7051-4403	7051-4404				8,0				0,8				15,00
7051-4405	7051-4406				10,0			2,0	1,2				17,60
7051-4407	7051-4408		14,0	20,0	12,0	24,0	19,5					1,0	20,10
7051-4411	7051-4412				16,0			3,0	1,6				25,20
7051-4413	7051-4414				20,0				2,0				30,10
7051-4415	7051-4416				10,0			2,0	1,2	2,5	0,6		21,00
7051-4417	7051-4418				12,0								23,90
7051-4421	7051-4422		16,0	22,0	16,0	26,0	21,5		1,6				29,50
7051-4423	7051-4424				20,0			3,0	2,0				35,10
7051-4425	7051-4426				25,0				2,5				42,10

Продолжение

Размеры в мм

Пред. откл. d по A ₁	Обозначения отсулок		d (пред. откл. по A ₁ или A)	D (пред. откл. по A ₁)	H	D ₁	D ₂	A	h ₁	b	r	c	Масса 1000 шт., кг
	Применя-	Пред. откл. d по A											
7051-4427		7051-4428			10,0			2,0	1,2				25,50
7051-4431		7051-4432	18,0	25,0	12,0	30,0	24,5						29,20
7051-4433		7051-4434			16,0			3,0	1,6				36,60
7051-4435		7051-4436			20,0				2,0				44,10
7051-4437		7051-4438			25,0				2,5				53,30
7051-4441		7051-4442			12,0			2,0	1,2		0,6		38,40
7051-4443		7051-4444			16,0				1,6				47,80
7051-4445		7051-4446	20,0	28,0	20,0	32,0	27,5	3,0	2,0				57,40
7051-4447		7051-4448			25,0				2,5	2,5		1,2	69,20
7051-4451		7051-4452			32,0			4,0	3,2				85,50
7051-4453		7051-4454			12,0				1,2				42,80
7051-4455		7051-4456			16,0			2,0	1,6				53,10
7051-4457		7051-4458	22,0	30,0	20,0	34,0	29,5	3,0	2,0				63,10
7051-4461		7051-4462			25,0				2,5				76,30
7051-4463		7051-4464			32,0			4,0	3,2			0,8	94,10
7051-4465		7051-4466	25,0	32,0	12,0	36,0	31,5	2,0	1,2				42,60
7051-4467		7051-4468			16,0			3,0	1,6				52,40

Размеры в мм

Прод. откл. d по A ₁	Обозначение втулки		D (откл. по A ₁ или A ₂)	H	D ₁	D ₂	h	A ₁	b	r	ε	Масса 100 шт., кг
	Применяется	Прод. откл. d по A										
7051-4471		7051-4472	25,0	20,0	36,0	31,5	3,0	2,0	2,5		1,2	62,20
7051-4473		7051-4474		25,0				2,5				74,50
7051-4475		7051-4476		32,0			4,0	3,2				91,70
7051-4477		7051-4478		16,0				1,6				64,50
7051-4481		7051-4482		20,0			3,0	2,0				77,10
7051-4483		7051-4484	28,0	25,0	40,0	35,5		2,5				92,90
7051-4485		7051-4486		32,0			4,0	3,2				115,00
7051-4487		7051-4488		40,0				4,0				140,20
7051-4491		7051-4492		16,0				1,6	3,0	0,8	1,6	72,80
7051-4493		7051-4494		20,0			3,0	2,0				87,00
7051-4495		7051-4496	32,0	25,0	45,0	39,5		2,5				104,80
7051-4497		7051-4498		32,0			3,0	3,2				129,70
7051-4501		7051-4502		40,0				4,0				158,10
7051-4503		7051-4504		20,0			3,0	2,0				104,90
7051-4505		7051-4506	36,0	25,0	50,0	44,5		2,5				127,30
7051-4507		7051-4508		32,0			4,0	3,2				158,80
7051-4511		7051-4512		40,0				4,0				194,80

Продолжение

Размеры в мм

Прел. откл. d по A ₁	Обозначение вала		d (прег. откл. по A ₁ или A)	D (прег. откл. по J)	H	D ₁	D ₂	h	h ₁	r	ε	Масса 1000 шт., кг
	Принимать с точкой	Прел. откл. d по A										
7051-4513		7051-4514	36,0	45,0	50,0	50,0	44,5	5,0	6,0	0,8		239,80
7051-4515		7051-4516			20,0			3,0	2,0			131,00
7051-4517		7051-4518			25,0				2,5		1,6	158,70
7051-4521		7051-4522	40,0	50,0	32,0	56,0	49,5	4,0	3,2			197,50
7051-4523		7051-4524			40,0				4,0			241,90
7051-4525		7051-4526			50,0			5,0	6,0			297,40
7051-4527		7051-4528			25,0			3,0	2,5			202,30
7051-4531		7051-4532			32,0			4,0	3,2			250,20
7051-4533		7051-4534	45,0	56,0	40,0	63,0	55,5	4,0	4,0	3,0	1,0	305,00
7051-4535		7051-4536			50,0			5,0	6,0			373,50
7051-4537		7051-4538			63,0			6,0	6,0			462,50
7051-4541		7051-4542			25,0			3,0	2,5		2,0	265,50
7051-4543		7051-4544			32,0			4,0	3,2			328,80
7051-4545		7051-4546	50,0	63,0	40,0	71,0	62,5	5,0	4,0			401,30
7051-4547		7051-4548			50,0			6,0	6,0			491,80
7051-4551		7051-4552			63,0			6,0	6,0			609,60
7051-4553		7051-4554	56,0	71,0	32,0	78,0	70,5	4,0	3,2		2,5	425,80

Продолжение

Размеры в мм

Пред. откл. d по A_2	Обозначение втулок		d (пред. откл. по A_1 или A)	D (пред. откл. по L)	H	D_1	D_2	h	h_1	b	r	c	Масса 1000 шт., кг
	Применя- емость	Пред. откл. d по A											
7051-4555		7051-4556	56,0	71,0	40,0	78,0	70,5	4,0	4,0				520,80
7051-4557		7051-4558			50,0			5,0	6,0				638,20
7051-4561		7051-4562			63,0			6,0	6,0				790,90
7051-4563		7051-4564			32,0			4,0	3,2	3,0	1,0	2,5	530,70
7051-4565		7051-4566	63,0	80,0	40,0	88,0	79,5	5,0	4,0				650,50
7051-4567		7051-4568			50,0			5,0	6,0				800,40
7051-4571		7051-4572			63,0			6,0	6,0				995,30

Пример условного обозначения промежуточной втулки с буртиком с размерами $d=8,0$ мм с предельным отклонением по A_1 , $D=12,0$ мм и $H=6,3$ мм:

Втулка 7051-4341 ГОСТ 18434—73

3. Материал: втулок размером d до 9 мм—сталь марки 9ХС по ГОСТ 5950—63; втулок размером d свыше 9 до 27 мм—сталь марки У10 по ГОСТ 1435—54; втулок размером d свыше 27 мм—сталь марки 20Х по ГОСТ 4543—71.

4. Твердость—не ниже HRC 60. Втулки из стали марки 20Х цементировать; глубина цементированного слоя 0,6... 1,0 мм.

5. Остальные технические требования—по ГОСТ 18435—73.

6. Установочные размеры на крепление сменных и быстросменных кондукторных втулок в приспособлениях указаны в рекомендуемых приложениях к ГОСТ 18431—73 и ГОСТ 18432—73.

Изменение № 1 ГОСТ 18434—73 Втулки промежуточные с буртиком. Конструкция и размеры

Постановлением Государственного комитета СССР по стандартам от 02.08.79 № 2924 срок введения установлен

с 01.01.80

Пункт 1 изложить в новой редакции:

«1. Настоящий стандарт распространяется на промежуточные втулки с буртиком для установки сменных и быстросменных кондукторных втулок по ГОСТ 18431—73 и ГОСТ 18432—73 в приспособлениях к металлорежущим станкам. Стандарт соответствует рекомендациям СЭВ по стандартизации РС 3482—72, РС 3487—72 и РС 1857—69».

Пункт 2. Чертеж. Исключить надпись: «Маркировать по ГОСТ 18435—73». Заменить предельное отклонение A_1 на поле допуска по Н6.

Заменить обозначения шероховатости: $\nabla 5$ (∇) на $\sqrt{0,25}$ ($\sqrt{\nabla}$); $\nabla 4$ на

$\sqrt{0,16}$ ($\sqrt{\nabla}$); $\nabla 7$ на $\sqrt{1,25}$ ($\sqrt{\nabla}$); $\nabla 8$ на $\sqrt{2,5}$ ($\sqrt{\nabla}$).

Таблица. Головка таблицы. Заменить слова: «(пред. откл. по A_1 или A_2)» на «(поле допуска по Н6 или Н7)»; «(пред. откл. по Γ)» на «(поле допуска по δ)».

Наименование графы «Масса 1000 шт., кг» дополнить словами: «не более».

Таблицу перед обозначениями 7051-4341 и 7051-4342 дополнить новыми типоразмерами:

(Продолжение изменения к ГОСТ 18434—73)

Обозначения втулок				d (поле допуска по Н6 или Н7)	D (поле допуска по Н6)	H	D ₁	D ₂	h	h ₁	b	r	c	Масса 1000 шт., кг, не более
Поле допуска d по Н6	Применимость	Поле допуска d по Н7	Применимость											
7051-4983		7051-4984				6,3				0,8				3,10
7051-4985		7051-4986				8,0								3,70
7051-4987		7051-4988		6,3	10,0	10,0	14,0	9,7	1,5	1,2	1,6	0,4	0,8	4,50
7051-4991		7051-4992				12,0								5,20
7051-4993		7051-4994				16,0				1,6				6,70

Пункт 2 дополнить новым абзацем (перед примером):

«Обозначения втулок — по ГОСТ 18435—73».

Пример условного обозначения изложить в новой редакции:

«Пример условного обозначения промежуточной втулки с буртиком, размерами $d=6,3$ мм, $D=10,0$ мм и $H=6,3$ мм:

Втулка 7051-4984-ГОСТ 18434—73».

Пункты 3, 4 исключить.

Пункт 5 изложить в новой редакции:

«5. Технические требования — по ГОСТ 18435—73».

(ИУС № 9 1979 г.)

Изменение № 2 ГОСТ 18434—73 Втулки промежуточные с буртиком. Конструкция и размеры

Постановлением Государственного комитета СССР по стандартам от 29.06.84 № 2396 срок введения установлен

с 01.01.85

Пункт 1 Первый абзац изложить в новой редакции: «Настоящий стандарт распространяется на промежуточные втулки с буртиком для установки

(Продолжение см. стр. 100)

сменных и быстросменных кондукторных втулок по ГОСТ 18431—73 и ГОСТ 18432—73 в приспособления металлорежущих станков, разработанных до 1 января 1986 г.».

Пункт 2. Чертеж. Заменить параметры шероховатости: $Rz20$ на 3,2; 1,25 на 0,80; 0,63 на 0,40;

исключить выносной элемент 1 и его увеличенное изображение.

Таблица. Исключить графы D_2 , b .

(ИУС № 10 1984 г.)
