

**ДЕРЕВЯННЫЕ ДЕТАЛИ И ИЗДЕЛИЯ  
ИЗ ДРЕВЕСИНЫ ДЛЯ СТРОИТЕЛЬСТВА**

**Часть 2**

**ВОРОТА, ДЕТАЛИ И ИЗДЕЛИЯ, ЩИТЫ ПЕРЕКРЫТИЙ  
И ПОКРЫТИЙ, БАЛКИ ПЕРЕКРЫТИЙ, ИЗДЕЛИЯ ПАРКЕТНЫЕ,  
КОНСТРУКЦИИ КЛЕЕНЫЕ, ПЛИТЫ ДВП И ЦСП**

Издание официальное

## ОТ ИЗДАТЕЛЬСТВА

Сборник «Деревянные детали и изделия из древесины для строительства. Часть 2. Ворота, детали и изделия, шиты перекрытий и покрытий, балки перекрытий, изделия паркетные, конструкции клееные, плиты ДВП и ЦСП» содержит стандарты, утвержденные до 1 января 2002 г. В стандарты внесены изменения, принятые до этого срока.

Текущая информация о вновь утвержденных и пересмотренных стандартах, а также о принятых к ним изменениях публикуется в выпускаемом ежемесячно указателе «Государственные стандарты».

## СПИСОК СОКРАЩЕНИЙ

ДВП – древесноволокнистая плита  
ДСП – древесностружечная плита  
НТД – нормативно-техническая документация  
ОТК – отдел технического контроля  
ТУ – технические условия  
Ур. ч. п. – уровень чистого пола  
ЦСП – цементно-стружечная плита

**ВОРОТА ДЕРЕВЯННЫЕ РАСПАШНЫЕ ДЛЯ  
ПРОИЗВОДСТВЕННЫХ ЗДАНИЙ И СООРУЖЕНИЙ**
**Технические условия**
**ГОСТ  
18853—73**

 Swing wooden gates for industrial buildings and structures.  
Specifications

Дата введения 01.07.74

Настоящий стандарт распространяется на деревянные распашные ворота высотой и шириной не более 3 м для зданий и сооружений сельскохозяйственных и промышленных предприятий.

Стандарт не распространяется на ворота специального назначения.

(Измененная редакция, Изм. № 1).

**1. ТИПЫ И РАЗМЕРЫ**

1.1. Ворота подразделяют на глухие и с калиткой.

Ворота состоят из левого и правого полотен.

Калитка в воротах должна быть в правом полотне.

Открывание ворот и калиток должно быть наружу, только правое, с притвором в четверть.

1.2. Размеры ворот должны соответствовать указанным на черт. 1 и в табл. 1.

1.3. Общий вид ворот, форма и размеры сечений деталей ворот, а также размер зазора в притворе калитки должны соответствовать указанным на черт. 2—4.

1.2, 1.3. (Измененная редакция, Изм. № 1).

Схемы ворот



Черт. 1

Таблица 1

Типоразмер ворот	мм				
	B	H	b	h	k
ВРГ30—30	2950	2900	1480	—	—
ВРГ30—27	2950	2600	1480	—	—
ВРГ24—24	2350	2300	1180	—	—
ВРК30—30	2950	2900	1480	800	1800
ВРК30—27	2950	2600	1480	800	1800

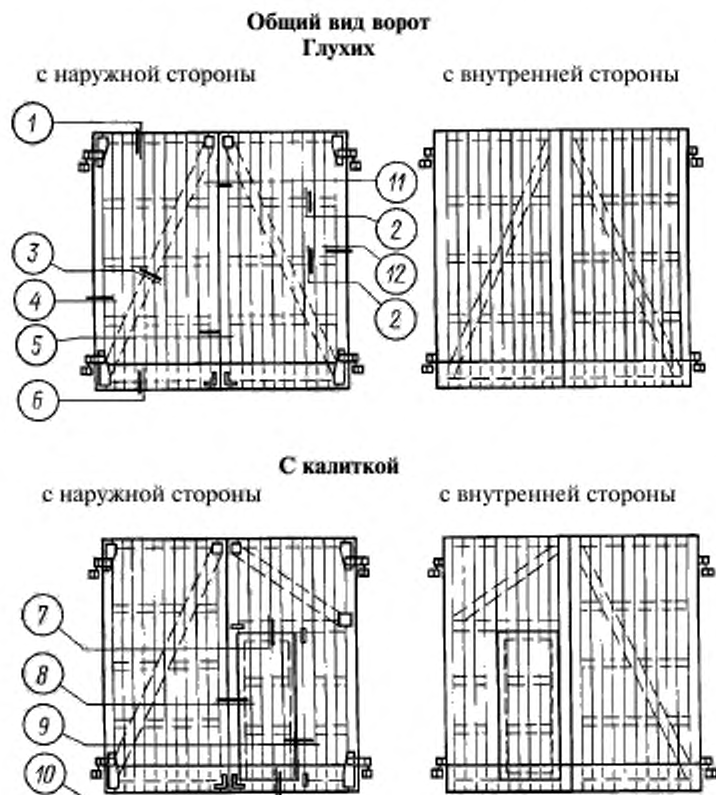
1.4 (Исключен, Изм. № 1).

1.5. Предельные отклонения от размеров полотен ворот, калиток и деталей каркаса указаны в табл. 2.

Наименование элементов ворот	Пред. откл., мм		
	по высоте	по ширине	по толщине
1. Полотна ворот	$\pm 3$	$\pm 3$	$\pm 2$
2. Калитки	$\pm 2$	$\pm 2$	$\pm 1$
3. Детали каркаса	—	$\pm 2$	$\pm 1$

1.6. (Исключен, Изм. № 1).

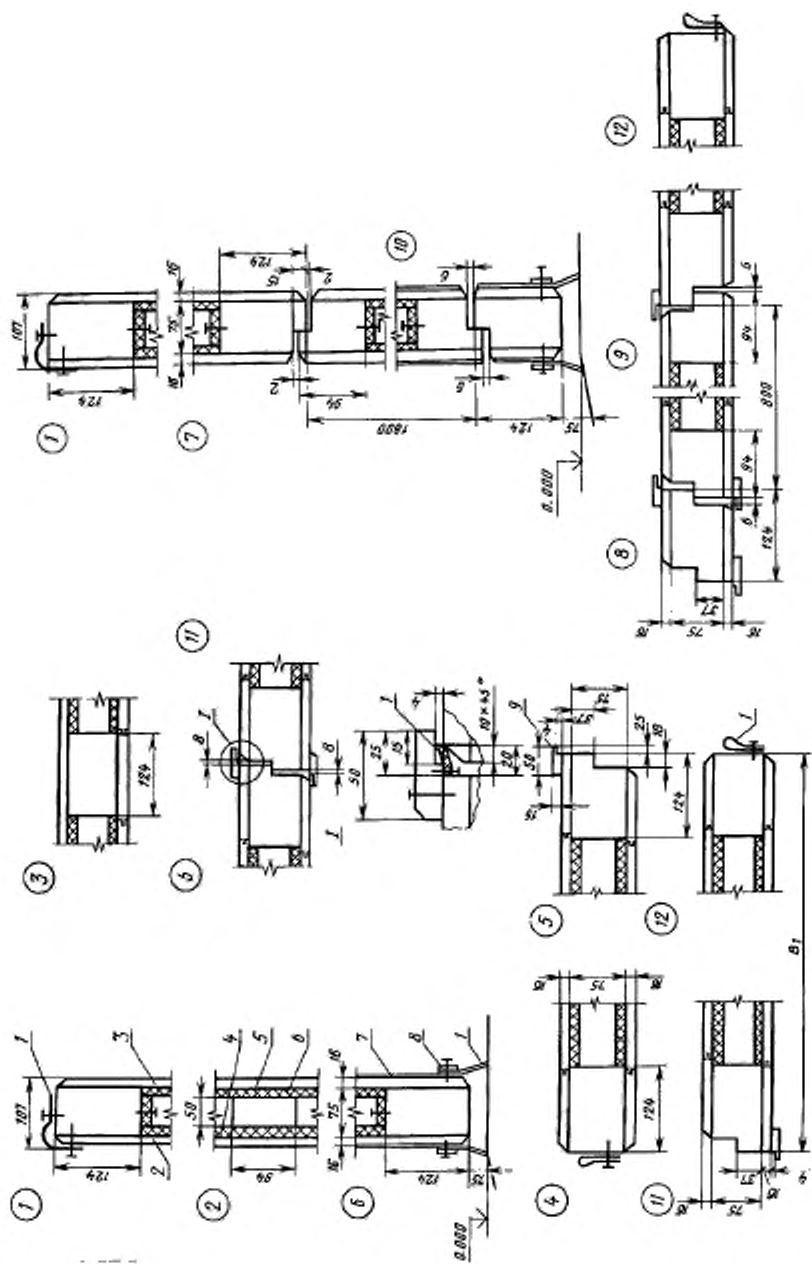
1.7. Все размеры на чертежах приведены для неокрашенных деталей и изделий.



Сечения элементов приведены на черт. 3 и 4.

Черт. 2

1.8. Условное обозначение ворот должно состоять из букв ВР (ворота распашные), Г (глухие) или К (с калиткой), двух чисел (через тире), означающих ширину и высоту проема в дециметрах, буквы Н для неутепленных ворот и обозначения настоящего стандарта.



1 — листовая техническая резина толщиной 3 мм по ГОСТ 7338; 2, 3 — вкладыши и втулки из алюминия; 4 — обтуритель бруса по ГОСТ 8273; 5 — уплотнитель брусчатый брусчатый по ГОСТ 515; 6 — ДВП по ГОСТ 4988; 7 — поволока из оцинкованной стали по ГОСТ 4018; 8 — стальной жгут 20-2 мм по ГОСТ 6009; 9 — шпательная

Черт. 3

Примечание. Уплотнения притворов должны выполняться с обеих сторон полотна.

Черт. 4

Примечание. Уплотнения притворов калитки должны выполняться в соответствии с узлом 1 на черт. 3.

## С. 4 ГОСТ 18853—73

Пример условного обозначения ворот распашных глухих шириной 30 и высотой 27 дм:

*ВРГ 30—27 ГОСТ 18853—73*

То же, ворот с калиткой:

*ВРК 30—27 ГОСТ 18853—73*

То же, ворот неутепленных:

*ВРК 30—27 Н ГОСТ 18853—73*

(Измененная редакция, Изм. № 1).

## 2. ТЕХНИЧЕСКИЕ ТРЕБОВАНИЯ

2.1. Полотна ворот и калиток состоят из деревянных каркасов, обшитых с двух сторон по вертикали строгаными досками толщиной 16 мм и шириной от 50 до 120 мм, соединенными между собой по кромке в четверть или паз и гребень по ГОСТ 9330.

Ширина досок обшивки в комплекте ворот, состоящем из левого и правого полотен, должна быть одинаковой.

2.2. Допускается обшивка каркасов полотен ворот и калиток березовой фанерой марки ФСФ толщиной 6,5 мм по ГОСТ 3916.1 или ГОСТ 3916.2.

Фанеру к каркасу полотен ворот крепят на клеях повышенной водостойкости и прижимают гвоздями длиной не менее 50 мм, располагаемыми на расстоянии 150—200 мм друг от друга.

На каждой стороне полотна должно быть более одного соединения листов фанеры. Соединение следует располагать на бруске каркаса.

2.3. Каркасы полотен ворот и калиток обшивают досками со стороны помещения по слою упаковочной битумной бумаги, а с наружной стороны — по слою оберточной бумаги (масса 1 м<sup>2</sup> бумаги должна быть не менее 70 г).

Доски обшивки крепят к каркасам полотен ворот и калиток гвоздями длиной не менее 50 мм.

2.4. Между обшивками, внутри каркаса полотен ворот и калиток укладывают утеплитель, как указано на черт. 3 и 4.

В качестве утеплителя применяют изоляционные ДВП толщиной 12 мм по ГОСТ 4598.

Допускается применение и других теплоизоляционных материалов при условии отсутствия их усадки при ударах и сотрясениях ворот.

По требованию потребителей допускается изготовление неутепленных ворот с односторонней обшивкой.

Допускается заполнение утеплителем всей воздушной полости между обшивками.

(Измененная редакция, Изм. № 1).

2.5. Детали полотен ворот и калиток должны изготавливаться из пиломатериалов хвойных пород не ниже 3-го сорта по ГОСТ 8486.

На лицевых поверхностях изделий обзол не допускается.

На нелицевых поверхностях изделий обзол должен быть очищен от коры и луба.

2.6. Сучки частично сросшиеся, несросшиеся, загнившие, гнилые табачные, а также смоляные кармашки в деталях обшивки должны быть плотно (на клею повышенной водостойкости) заделаны пробками или планками, а червоточины, отщепы и выколы — синтетическими замазками.

Размеры пробок не должны превышать размеров сучков, допускаемых для пиломатериалов 3-го сорта по ГОСТ 8486.

2.7. Влажность древесины деталей полотен ворот не должна быть более 18 % абс.

Влажность древесины заделок должна быть на 2—3 абс. % ниже влажности древесины деталей.

2.8. Детали ворот могут изготавливаться клееными по сечению и длине на клеях повышенной водостойкости. Соединения по длине должны быть выполнены на зубчатый шип по ГОСТ 9330.

Прочность клеевых соединений должна быть не менее, кгс/см<sup>2</sup>:

— на скалывание вдоль волокон . . . . . 60

— на изгиб деталей, склеенных на зубчатый шип . . . . . 150

Предприятие-изготовитель обязано проверить прочность клеевых соединений не реже одного раза в месяц и при получении каждой новой партии клея.

2.9. Угловые соединения брусков каркасов полотен ворот и калиток должны быть выполнены на двойные открытые сквозные шипы; соединения горизонтальных и вертикальных брусков, образующих притвор калитки, — на серединный сквозной одинарный шип.

Каркасы полотен ворот и калиток собирают на клеях повышенной водостойкости с креплением нагелями.

Провесы в местах соединений брусков каркасов не должны превышать  $\pm 0,5$  мм.

Бруски под обшивку следует крепить гвоздями к брускам каркаса.

2.10. Нащельники следует устанавливать на клеях повышенной водостойкости и прикреплять шурупами, имеющими антикоррозионное покрытие, с шагом 250 мм.

2.11. Изделия и их элементы должны иметь правильную геометрическую форму.

Отклонение от прямолинейности деталей не должно быть более 2 мм по всей длине. Отклонение от плоскости полотен и калиток не должно быть более 3 мм по всей их поверхности.

2.12. Шероховатость лицевых поверхностей обшивки не должна быть более  $R_m = 320$  мкм, брусков каркаса —  $R_m = 500$  мкм по ГОСТ 7016.

2.13. Поверхности ворот должны иметь защитно-декоративное покрытие атмосферостойкими лакокрасочными материалами и соответствовать требованиям V класса по ГОСТ 24404. Допускается по согласованию изготовителя с потребителем поставка ворот с огрунтованными полотнами.

2.11—2.13. **(Измененная редакция, Изм. № 1).**

2.14. Форма и размеры металлических накладок и навесов должны соответствовать указанным на черт. 5—7.

2.15. Крепление металлических накладок и навесов к полотнам ворот должно производиться, как указано на черт. 8 и 9.

2.16. Накладки и навесы для установки их на полотна ворот должны иметь антикоррозионное покрытие. Допускается окраска их масляной краской за два раза.

2.17. Калитка должна быть навешена на две петли типа ПН1 — 130 по ГОСТ 5088. Петли устанавливают на расстоянии 200 мм от верха и низа полотна калитки.

2.18. Нижняя часть ворот должна быть защищена с обеих сторон полосами из оцинкованной стали толщиной 0,5—1,0 мм на высоту 250—300 мм.

2.19. Ворота должны поставляться предприятием-изготовителем в комплекте, состоящем из левого и правого полотен с прикрепленными к ним металлическими навесами и накладками, с навешенными на петли калитками и резиновыми уплотнителями притворов.

Детали навесов, привариваемые к закладным деталям при заполнении проемов, должны быть упакованы в тару и поставлены заказчику в комплекте с изделиями.

**(Измененная редакция, Изм. № 1).**

2.20. **(Исключен, Изм. № 1).**

2.21. Примеры установки ворот в железобетонных и кирпичных стенах приведены в приложениях 1 и 2.

**(Измененная редакция, Изм. № 1).**

2.22. Ворота должны быть поштучно приняты отделом технического контроля предприятия-изготовителя.

2.23. Навесы, гвозди, шурупы, болты и другие крепежные изделия должны иметь антикоррозионное покрытие.

**(Введен дополнительно, Изм. № 1).**

### 3. ПРАВИЛА ПРИЕМКИ И МЕТОДЫ ИСПЫТАНИЙ

3.1. Ворота принимают партиями. Объем партии устанавливают по согласованию изготовителя с потребителем.

**(Измененная редакция, Изм. № 1).**

3.2. Для контрольной проверки потребителем качества ворот от каждой партии отбирают 3 % ворот, но не менее 2 шт.

Если в результате проверки ворота не будут соответствовать хотя бы одному из требований настоящего стандарта, производят поштучно приемку ворот.

3.3. Размеры, отклонения от формы проверяют с погрешностью до 1 мм металлическим измерительным инструментом; качество покрытия проверяют визуально; требования к материалам — по НТД, определяющей их качество.

**(Измененная редакция, Изм. № 1).**

3.4. Влажность древесины ворот определяют по ГОСТ 16588 или влагомером.

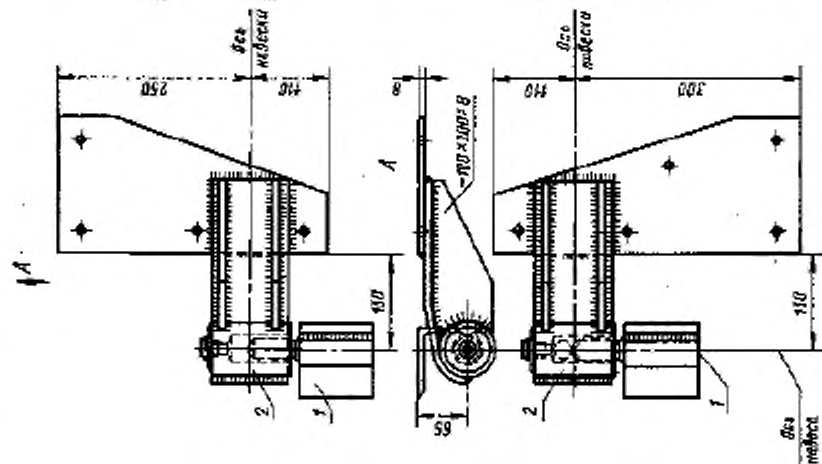
3.5. Прочность клеевых соединений ворот проверяют по ГОСТ 15613.1 и ГОСТ 15613.4, водостойкость — по ГОСТ 17005.

3.6. Шероховатость лицевых поверхностей ворот определяют по ГОСТ 15612.

3.7. **(Исключен, Изм. № 1).**

## Форма и размеры стальных накладок и навесов

а) общий вид стальных накладок с навесами



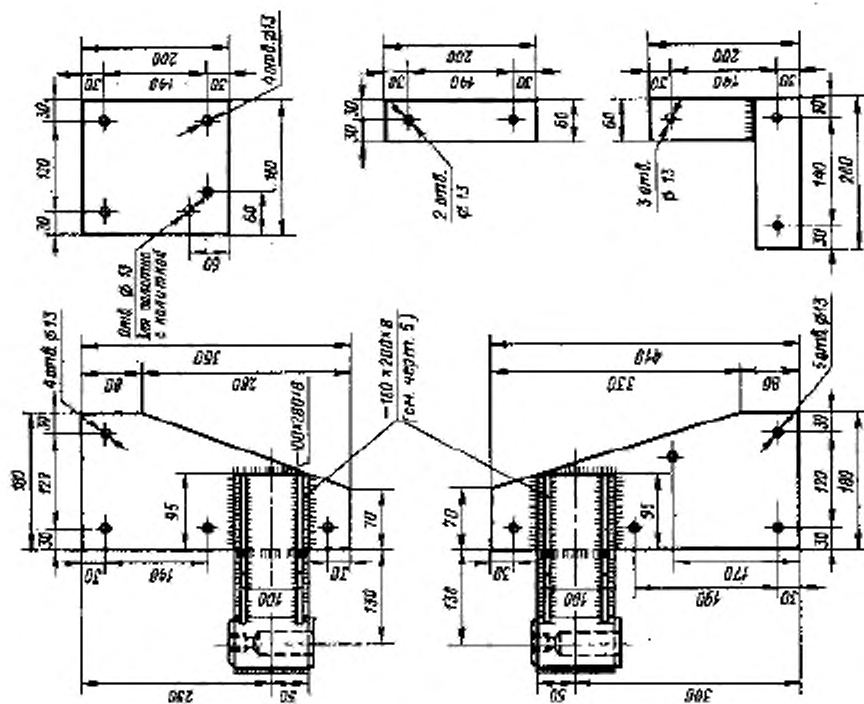
1 — деталь 1, 2 — деталь 2

Примечания.

- 1 Стальные наклейки приведены на черт. 6
- 2 Детали 1 и 2 приведены на черт. 7.

Черт. 5

б) стальные наклейки



Примечания:

- 1 Наклейки выполняются из стали толщиной 8 мм.
- 2 На черт. 5 и 6 стальные наклейки и навесы показаны для левого полотна на ворот; для правого полотна и изображение — зеркальное.

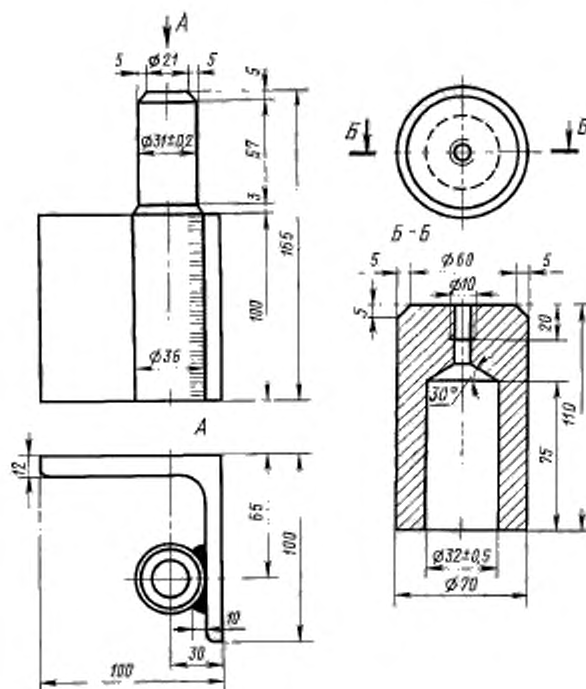
Черт. 6



в) детали навесов

Деталь 1

Деталь 2



П р и м е ч а н и е. Деталь 1 приваривают к закладной детали колонны или стены, деталь 2 — к металлическим накладкам полотен ворот

Черт. 7

#### 4. МАРКИРОВКА, ХРАНЕНИЕ И ТРАНСПОРТИРОВАНИЕ

4.1. На боковой кромке каждого изделия должны быть несмываемой краской нанесены: товарный знак предприятия-изготовителя, адрес предприятия-изготовителя, условное обозначение ворот, масса и дата выпуска изделия.

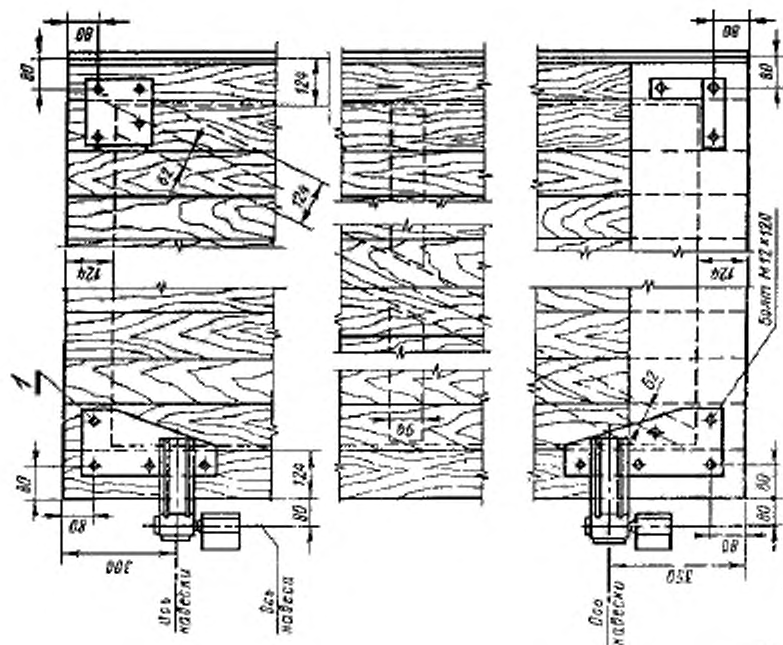
**(Измененная редакция, Изм. № 1).**

4.2. Ворота должны быть рассортированы по маркам и храниться в закрытом складе установленными на ребро, в вертикальном положении.

4.3. При хранении и транспортировании ворот должны быть приняты меры к предохранению их от механических повреждений, увлажнения и загрязнения.

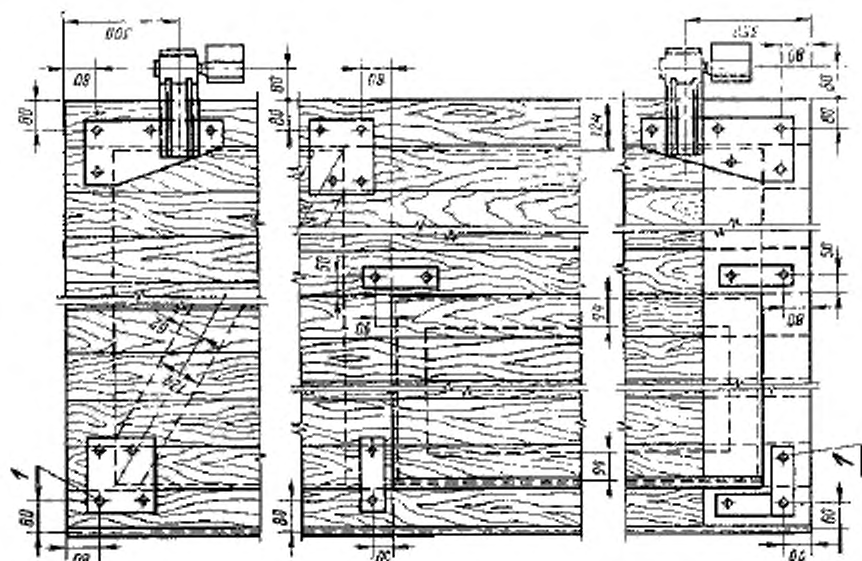
## Крепление металлических накладок и навесов

а) в глухих полотнах



Черт. 8

б) в полотнах с калиткой

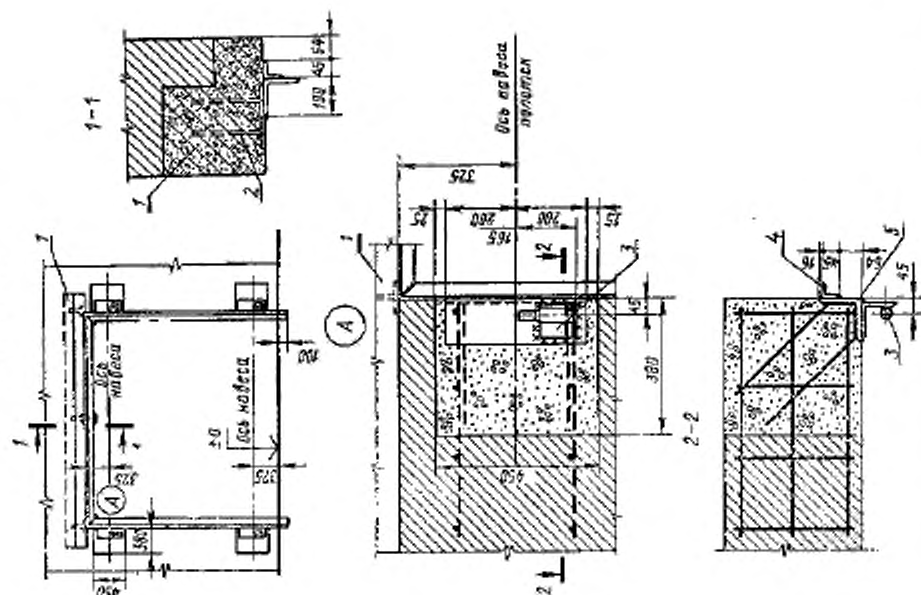


Черт. 9

1 - болты М12 х 120 по ГОСТ 7798

ПРИЛОЖЕНИЕ 2  
Справочное

Пример крепления обрамления проемов ворот к кирпичной стене

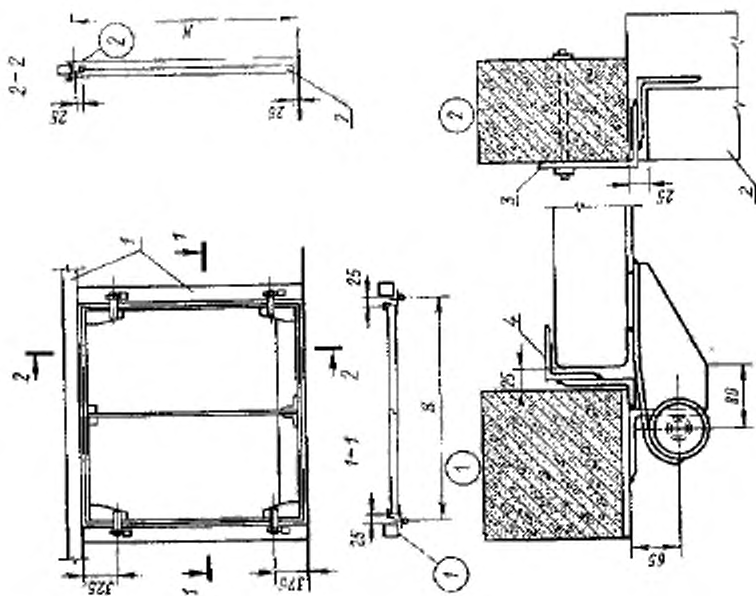


1 — железобетонная перемычка по проекту 2 — железобетонная перемычка 3 — бетон 4 — угол обрешетки 45/45/5 — железобетонная деталь

Деталь 1 приведена на черт. 7

ПРИЛОЖЕНИЕ 1  
Справочное

Пример установки ворот в проемах с железобетонным каркасом



1 — железобетонный каркас 2 — уголок 150x100x10 4 — уголок обрешетки 45/45/5

## ИНФОРМАЦИОННЫЕ ДАННЫЕ

## 1. РАЗРАБОТАН

Всесоюзным проектным и научно-исследовательским институтом типового и экспериментального проектирования сельскохозяйственных производственных комплексов и предприятий биологической промышленности (Гипроисельхоз) Министерства сельского хозяйства СССР

Центральным научно-исследовательским и проектным институтом по планировке и застройке сельских населенных мест и жилищно-гражданскому строительству на селе (ЦНИИЭПграждансельстрой) Государственного комитета по гражданскому строительству и архитектуре при Госстрое СССР

ВНЕСЕН Министерством сельского хозяйства СССР

## 2. УТВЕРЖДЕН И ВВЕДЕН В ДЕЙСТВИЕ Постановлением Государственного комитета Совета Министров СССР по делам строительства от 29.05.73 № 79

## 3. ВВЕДЕН ВПЕРВЫЕ

## 4. ССЫЛОЧНЫЕ НОРМАТИВНО-ТЕХНИЧЕСКИЕ ДОКУМЕНТЫ

Обозначение НТД, на который дана ссылка	Номер пункта	Обозначение НТД, на который дана ссылка	Номер пункта
ГОСТ 515—77	1.3	ГОСТ 8486—86	2.5, 2.6
ГОСТ 3916.1—96	2.2	ГОСТ 9330—76	2.1, 2.8
ГОСТ 3916.2—96	2.2	ГОСТ 14918—80	1.3
ГОСТ 4598—86	1.3, 2.4	ГОСТ 15612—85	3.6
ГОСТ 5088—94	2.17	ГОСТ 15613.1—84	3.5
ГОСТ 6009—74	1.3	ГОСТ 15613.4—78	3.5
ГОСТ 7016—82	2.12	ГОСТ 16588—91	3.4
ГОСТ 7338—90	1.3	ГОСТ 17005—82	3.5
ГОСТ 7798—70	2.15	ГОСТ 24404—80	2.13
ГОСТ 8273—75	1.3		

## 5. ИЗДАНИЕ с Изменением № 1, утвержденным в апреле 1984 г. (ИУС 10—84)