

ГОСУДАРСТВЕННЫЙ СТАНДАРТ СОЮЗА ССР**КРЫШКИ ТОРЦОВЫЕ
С ЖИРОВЫМИ КАНАВКАМИ**

Конструкция и размеры

ГОСТ
18513—73*End caps with grooves for fat.
Design and dimensions

Утвержден постановлением Государственного комитета стандартов Совета Министров СССР от 27.03.73 № 690. Срок введения установлен

с 01.01.75

Постановлением Госстандарта от 27.07.92 № 782 снято ограничение срока действия

1. Настоящий стандарт распространяется на торцовые крышки с жировыми канавками, предназначенные для герметизации узлов подшипников качения, осевой фиксации подшипников и восприятия осевых нагрузок.

В качестве уплотнения применяется консистентная смазка, заполняющая канавки крышки.

Стандарт не распространяется на крышки для сборочных единиц, к которым предъявляются требования наименьшей массы (транспортное машиностроение) и пониженной точности фиксирования подшипников (сельскохозяйственное машиностроение), а также на крышки специального исполнения (со срезанным фланцем с унифицированными в пределах сборочной единицы крепежными деталями и др.).

Требования настоящего стандарта являются обязательными.

(Измененная редакция, Изм. № 2).

2. Крышки должны изготавливаться типов: 1 — низкие; 2 — высокие.

3. Крышки должны изготавливаться исполнений: 1 — с креплением винтами; 2 — с креплением болтами.

4. Конструкция и размеры крышек должны соответствовать указанному на чертеже и в таблице.

Издание официальное

Перепечатка воспрещена

* Переиздание (март 1997 г.) с Изменениями № 1, 2, утвержденными в июле 1980 г., июле 1992 г. (ИУС 9—80, 10—92)

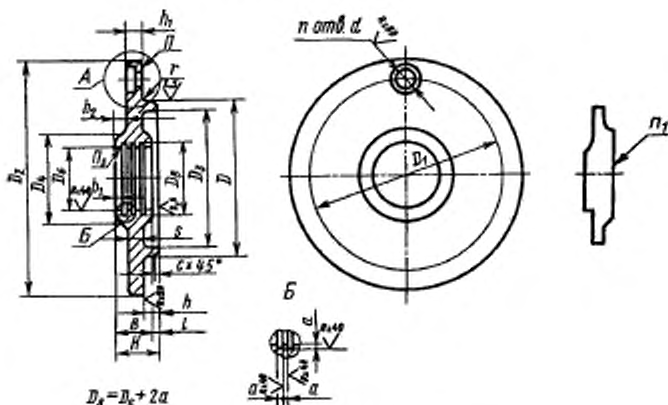
Примечания:

1. Допускается изготовление на крышках отверстий для смазки или установки масленок.

2. При использовании крышек для монтажа подшипников с выступающими элементами сепараторов необходима проверка наличия зазора между крышкой и сепаратором.

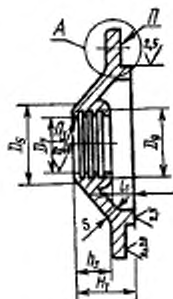
 $Rz\ 400\ (\checkmark)$

Тип 1

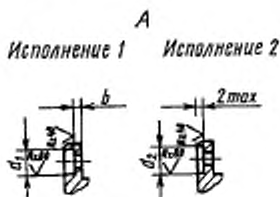


$$D_8 = D_5 + 2a$$

Тип 2



$$D_8 = D_7 + 2a$$



$D_{\text{вн}}$	D_1	D_2	D_3	D_4	D_5	Диаметр вала или штулки	D_6 All	Диаметр вала или штулки	D_7 All	d	d_1	d_2	n		
28	42	55	24	26	—	17	—	—	—	5,8	10	12	3		
30				20											
32				26											
35	48	65	28	30	26	20	17	17	17	7	12	14	4		
				37		26								17	
				30		20									
40	54	70	34	28	28	17	20	20	20	7	12	14	4		
					32	32								20	
					36	28								25	
42	54	70	34	32	28	20	20	17	17	7	12	14	4		
					36	32								25	
					42	32								30	
44	60	78	38	28	—	17	—	—	—	7	12	14	4		
45				32		20									
				42		30									
47	60	78	38	28	28	17	17	17	17	7	12	14	4		
					32	20									
					36	32								24	20
52	66	82	44	36	36	25	25	25	25	7	12	14	4		
					40	—								28	
					42	—								30	
55	75	95	48	46	—	35	—	—	—	7	12	14	4		
						28								28	17
						32								28	20
52	66	82	44	36	28	25	16	16	16	7	12	14	4		
						40								28	
						42								32	30
55	75	95	48	44	36	32	25	25	25	7	12	14	4		
					46	42								35	
					36	36								25	
55	75	95	48	42	42	30	30	30	30	7	12	14	4		
						46								35	
						42								42	30

мм

H*	H ₁ *	h	h ₁ *	h ₂	h ₃	l	l ₁	B	b	b ₁	s	a	c	r	Масса крышки, кг		
															Тип 1	Тип 2	
18	—	4	8	6	—	14	—	10	3	4	0,3	0,14	0,20	0,29	0,14	—	
	26				11		12									12	0,24
	28	5	10	3	11	10	2	16	3	2	0,6	0,28	0,37	0,28	0,37	—	
	26				13	12		12								—	
	28				11	10		13								—	
	29				14	13		13								—	
	—	5	10	3	—	—	4	5	0,6	1,0	0,32	0,41	0,40	0,52	0,40	0,52	—
	26				11	10											—
	28				13	12											—
	29	14	13	—	—												

С. 5 ГОСТ 18513-73

Размеры,

$D_{\text{н9}}$	D_1	D_2	D_3	D_4	D_5	Диаметр вала или штулки	D_6 A11	Диаметр вала или штулки	D_7 A11	d	d_1	d_2	n
55	75	95	48	52	42	40		30					
60				36	36	25		25	7	12	14		
				42	46	30		35					
				52		40							
62	78	95	52	28	26	17		14	7	12	14		
				32	32	20		20					
				36	36	25		25					
				42	42	30		30					
				44	46	32		35					
				46		35							
				50		38							
				52	—	40		—					
58		45											
65				46	52	35		40					
				58		45							
68	84	105	58	42	42	30		30					4
				46	46	35		35					
				52		40							
				58	52	45		40					
				62		50							
70				52	58	40		45					
				62		50							
72	90	110	62	32	28	20		16	9	15	20		
				36		25							
				42	36	30		25					
				46	42	35		30					
				50		38							
				52		40							
				58	58	45		45					
				62		50							
68		55											
75				46	52	35		40					
				58		45							

мм

H*	H ₁ *	h	h ₁ *	h ₂	h ₃	l	l ₁	B	b	b ₁	z	a	c	r	Масса крышки, кг									
															Тип 1	Тип 2								
18	29	5	10	3	14	2	13	16	4	3	5	2	1,0	0,6	0,40	0,52								
	31				16		15																	
	26				11		10																	
	28				13		12																	
	29				14		13																	
	31				16		15																	
	—	—	—	0,46	0,55																			
	32	6	12	1	14	3	16								16	4	3	6	2	1,0	0,6	0,62	0,75	
	29				11		13																	
	31				13		15																	
	32				14		16																	
	34				16		18																	
26	8				10																			
29	11	13	0,68	0,82																				
34	19	12	1	16	3	18	16	4	3	6	2	1,0	0,6	0,62										0,75
32																								

С. 7 ГОСТ 18513-73

Размеры,

D_{19}	D_1	D_2	D_3	D_4	D_5	Диаметр вала или штулки	D_6 A11	Диаметр вала или штулки	D_7 A11	d	d_1	d_2	n
75	90	110	62	68	52	55		40					
80	100	120	72	36	32	25		20	9	15	20	6	
				42		30							
				46		42		35					30
				52	46	40	35						
				58	58	45	45						
				62		50							
				68	62	55	50						
				72		60							
85				46	52	35		40					
				58	62	45	50						
				68	68	55	55						
				72		60							
82		70											
90	110	130	80	42	36	30		25					
				52	46	40	35						
				62	58	50	45						
				68	62	55	50						
				72	72	60	60						
				78		65							
95				52	58	40	45						
				62	62	50	50						
				72	68	60	55						
				82	78	70	65						
100	120	145	90	50	44	35	30						
				60	54	45	40						
				70	64	55	50						
				80	74	65	60						
				84	80	70	65						
				90		75							
94	80												
105	130	155	95	60	64	45	50						
				70	80	55	65						

мм

H*	H ₁ *	h	h ₁ *	h ₂	h ₃	l	l ₁	B	b	b ₁	s	a	c	r	Масса крышки, кг		
															Тип 1	Тип 2	
19	32	6	12	1	14	16	16	16	3	4	6	2	1,0		0,68	0,82	
	28				10										12		
	29				11										13		
	31				13										15		
	34				16										18		
	35				17										19		
	32				14										16		
21	31	6	12	1	13	18	18	18	4	6	2	1,0		0,6	0,95	1,10	
	33				15												15
	36				18												18
	37				19												19
	39				21												21
	36				18												18
	37				19												19
26	36	8	15	3	13	23	23	23	5	7	3	1,6		1,60	1,30	1,60	
	39				16												16
	42				19												19
	44				21												21
	45				22												22
	42				19												19
45	22	22															

D_{169}	D_1	D_2	D_3	D_4	D_5	Диаметр вала или штулки	D_6 All	Диаметр вала или штулки	D_7 All	d	d_1	d_2	n
105	130	155	95	84	84	70	70	70	11	18	24	6	
				90		75							
				94		80							
54				50	40	35							
64				60	50	45							
74				64	60	50							
84				70	70	55							
90				80	75	65							
94				84	80	70							
100				—	85	—							
115	140	165	105	68	78	50	60	75					
				82	82	65	65						
				92		75							
98				80									
62				58	45	40							
72				68	55	50							
82				78	65	60							
92				92	75	75							
98					80								
102					85								
108	90												
125	150	175	115	72	82	55	65						
				88	88	70	70						
				98	98	80	80						
102				85									
108				90									
118				100									
130				150	175	115	68	62	50	45			
							78	68	60	50			
							92	72	75	55			
							102	82	85	65			
	108	92	90				75						
112	95												

мм																	Масса крышки, кг	
H^*	H_1^*	h	h_1^*	h_2	h_3	l	l_1	B	b	b_1	s	a	c	r	—			
															Тип 1	Тип 2		
26	45	8	15	3	22	3	22	23	4	7	3	1,6	0,6			1,60	1,80	
	38				15		15											
	41				18		18											
	42				19		19											
	45				22		22											
	—				—		—											
	46				23		21											
28	47	8	15	5	24	3	22	5	5	7	3	1,6	0,6			1,90	2,10	
	41				18		16											
	44				21		19											
	46				23		21											
	48				25		23											
	47				24		22											
	51				28		26											
	43				20		18											
	44				21		19											
	47				24		22											
	48				25		23											

С. 11 ГОСТ 18513—73

Размеры,

D №	D_1	D_2	D_3	D_4	D_5	Диаметр вала или штулки	D_6 А11	Диаметр вала или штулки	D_7 А11	d	d_1	d_2	n
130	150	175	115	118	92	100		75					
135	160	185	125	78	82	60		65	80	11	18	24	6
				92		75							
				108	98	90							
				118		100							
140	160	185	125	72	68	55		50	90	11	18	24	6
				82	78	65		60					
				88	88	70		70					
				98	98	80		80					
				108	108	90							
				112		95							
118	100												
145	170	195	130	93	102	75		85	95	11	18	24	6
				112		95							
				122	112	105							
				128		110							
				132		115							
150	180	210	135	78	68	60		50	100	13	20	26	6
				88	82	70		65					
				102	92	85		75					
				118	108	100		90					
				128	118	110							
				132		115							
155	180	210	135	88	98	70		80	100	13	20	26	6
				108	128	90							
				132		115							
160	190	220	145	85	80	65		60	95	11	18	24	6
				95	85	75		65					
				100	100	80		80					
				110		90							
				125	115	105							
130	110												

мм

H'	H ₁ '	h	h ₁ '	h ₂	h ₃	l	l ₁	B	b	b ₁	s	a	c	r	Масса крышки, кг		
															Тип 1	Тип 2	
28	48	8	15	5	25	3	23	25	5	5	7	3	1,6	0,6	2,10	2,30	
	47				24		22								2,30	2,50	
	51				28		26								2,60	2,90	
	44				21		19										
	46				23		21										
	47				24		22										
	51				28		26										
	52				29		27										
	53				30		28										
	44				16		19										
33	47	10	18	5	5	3	19	30	6	8	4	0,8	4,00	4,10	2,2	2,5	
	48						20								23	2,6	2,9
	52						24								27	3,0	3,3
	54						26								29	3,4	3,7
	51						23								26	3,8	4,1
	55						27								30	4,2	4,5
	51						23								21	4,6	4,9
	52						24								22	5,0	5,3
	56						28								26	5,4	5,7
	58						30								28	5,8	6,1

С. 13 ГОСТ 18513—73

Размеры.

$D_{\text{н9}}$	D_1	D_2	D_3	D_4	D_5	Диаметр возв. или штулки	D_6 А11	Диаметр валы или штулки	D_7 А11	d	d_1	d_2	n
160	190	220	145	135	115	115		95		13	20	26	6
165				120		100		110					
				135	130	115							
				145		125							
170	200	230	155	90	90	70	70						
				100	105	80	85						
				115	120	95	100						
				120	130	100	110						
				130		110							
				135		115							
145	—	125	—										
180	210	240	160	90	85	70	65						
				105	95	85	75						
				120	110	100	90						
				130	130	110	110						
				135		115	115						
				145	135	125							
160		140											
190	225	255	175	95	85	75	65						
				110	100	90	80						
				125	115	105	95						
				130	135	110	115						
				135		115	125						
				140		120							
				145	145	125							
				160		140							
200				170		150							
				100	90	80	70						
				115	105	95	85						
				130	120	110	100						
				145	135	125	115						
				160		140	140						
180	160	180											

мм

H'	H ₁ '	h	h ₁ '	h ₂	h ₃	l	l ₁	B	b	b ₁	s	a	c	r	Масса крышки, кг	
															Тип 1	Тип 2
33	58	10	18	5	30	3	28	30	5	6	8	4	1,6	0,8		
	60				32	30	4,00								4,10	
	52				24	22	4,20								4,50	
	57				29	27										
	59				31	29										
	60				32	30										
34	—				6	—	—								—	
	52				24	22	4,70								4,90	
	53				25	23										
	57				29	27										
	60		32	30												
	54		26	22	32	6										
	58		30	26												
	60		32	28												
	62		34	30												
	63		35	31												
36			8				5,30	5,50								
	54		26	22												
	59		31	27												
	61		33	29												
	62		34	30												
	65		37	33												

С. 15 ГОСТ 18513-73

Размеры,

$D_{\text{в9}}$	D_1	D_2	D_3	D_4	D_5	Диаметр вала или штулки	$D_{\text{А11}}$	Диаметр вала или штулки	$D_{\text{А11}}$	d	d_1	d_2	n
210	235	265	190	105	95	85	75	13	20	26	6		
				125	110	105	90						
				135	130	115	110						
				160	145	140	125						
				170	155	150	135						
				180		160							
215	250	280	200	110	110	90	90	17	28	32	6		
				120	130	100	110						
				135	160	115	140						
				160	170	140	150						
				170		150							
				190		170							
220				145	160	125	140						
				180		160							
				190		170							
225	265	300	208	112	102	90	80	17	28	32	6		
				128	118	105	95						
				132	138	110	115						
				138	158	115	135						
				148		125							
				172	—	150	—						
				182		160							
				125		125							100
				230									135
150	175	125	150										
175		150											
195		170											
205		180											
240	280	315	220	125	125	100	100	17	28	32	6		
				135	165	110	140						
				150		125							
				185		160							
				205		180							

мм

H*	H ₁	h	h ₁ *	h ₂	h ₃	l	l ₁	B	b	b ₁	s	a	c	r	Масса крышки, кг		
															Тип 1	Тип 2	
36	55	10	18	8	27	4	23	32	6	6	8	4	1,6	0,8	5,50	5,80	
	59				31		27										
	62				34		30										
	63				35		31										
	64				36		32										
	59				31		27										
	62				34		30										
	65				37		33										
	67				39		35										
	65				37		33										
38	62	3	3	31	4	4	27	34	7	7	10	5	1,6	0,8	8,80	9,20	
	64						29										30
	66						31								32		
	—						—								—		
43	68	12	23	8	8	8	33	39	7	7	10	5	1,6	0,8	10,00	10,40	
	69						34										30
	74						39										35
	68						33								29		
	72						37								33		

С. 17 ГОСТ 18513—73

Размеры,

D №	D_1	D_2	D_3	D_4	D_5	Диаметр вала или штулки	D_6 А11	Диаметр вала или штулки	D_7 А11	d	d_1	d_2	n
250	280	315	220	135	150	110	125	160	160	17	28	32	6
				165	185	140							
				185	205	160							
				205	225	180							
				225	245	200							
260	300	335	240	135	135	110	110	135	140	17	28	32	8
				140	175	115	150						
				165	195	140	170						
				195	215	170	—						
				215	—	190	—						
270	320	355	260	140	140	115	115	180	180	17	28	32	8
				150	185	125	160						
				175	205	150	180						
				205	225	180	200						
				225	245	200	220						
290	340	375	280	150	150	125	125	200	200	17	28	32	8
				185	165	160	140						
				205	175	180	150						
300	340	375	280	150	150	125	125	150	150	17	28	32	8
				165	225	140	200						
				185	245	160	220						
				245	165	140	150						
				195	175	170	190						

* Размеры для справок.

мм

H*	H ₂ *	h	h ₁ *	h ₂	A ₃	l	l ₁	B	b	b ₁	s	a	c	r	Масса крышки, кг		
															Тип 1	Тип 2	
43	70	8	23	35	31	39	7	10	5	1,6	0,8	11,00	11,40	10,00	10,40		
	77															42	38
	69															34	30
	74															39	35
	78															43	39
	—															—	—
71	36	32															
45	79	12	23	44	4	38	7	10	5	1,6	0,8	12,40	12,80				
	81	10	23	46	40	41	8	10	5	1,6	0,8	12,40	12,80				
	74													39	33		
	72													37	31		
	85													50	44		
	76													41	35		
—	—													—			

С. 19 ГОСТ 18513—73

Пример условного обозначения торцевой крышки с жировыми канавками типа 1, исполнения 2, диаметром $D = 65$ мм, $D_6 = 35$ мм:

Крышка 12—65×35 ГОСТ 18513—73

(Измененная редакция, Изм. № 1, 2).

5. Технические требования — по ГОСТ 18514—73.

6. Дополнительные размеры элементов крышек указаны в приложении к ГОСТ 11641—73.

ПРИЛОЖЕНИЕ. (Исключено, Изм. № 2).