

# ДРЕВЕСИНА

## МЕТОД ОПРЕДЕЛЕНИЯ ПРЕДЕЛА ПРОЧНОСТИ ПРИ СКАЛЫВАНИИ ПОПЕРЕК ВОЛОКОН

Издание официальное

БЗ 1—99

ИПК ИЗДАТЕЛЬСТВО СТАНДАРТОВ  
Москва

## ДРЕВЕСИНА

Метод определения предела прочности  
при скалывании поперек волокон

Wood.

Method for determination of ultimate strength in shearing  
perpendicular to grain

ОКСТУ 5309

ГОСТ  
16483.12—72\*

Взамен

ГОСТ 11496—65  
в части разд. В

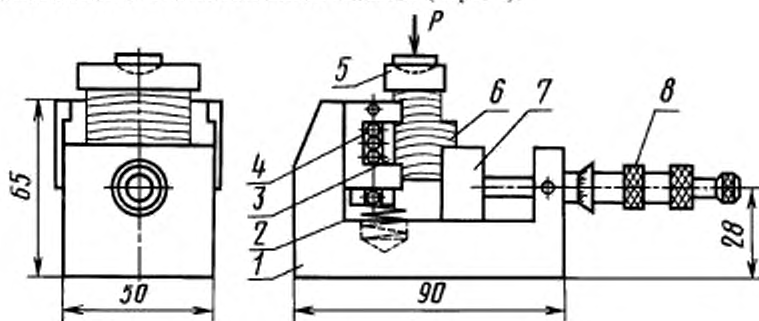
Постановлением Государственного комитета стандартов Совета Министров СССР от 28.01.72 № 324 дата введения установлена 01.01.73

Ограничение срока действия снято по протоколу № 4—93 Межгосударственного Совета по стандартизации, метрологии и сертификации (ИУС 4—94)

Настоящий стандарт распространяется на древесину и устанавливает метод определения предела ее прочности при скалывании поперек волокон в тангентальном и радиальном направлениях.

## 1. АППАРАТУРА И МАТЕРИАЛЫ

- 1.1. Испытательная машина по ГОСТ 28840—90, с погрешностью измерения нагрузки не более 1 %.
- 1.2. Штангенциркуль по ГОСТ 166—89.
- 1.3. Приспособление к испытательной машине (черт. 1).



1 — корпус; 2 — пружина; 3 — подвижная планка; 4 — ролики;  
5 — нажимная призма с шаровой опорой; 6 — образец;  
7 — подвижная опора; 8 — микрометрический винт для прижима  
подвижной опоры

Черт. 1

- 1.4. Аппаратура и материалы для определения влажности древесины — по ГОСТ 16483.7—71.

Издание официальное

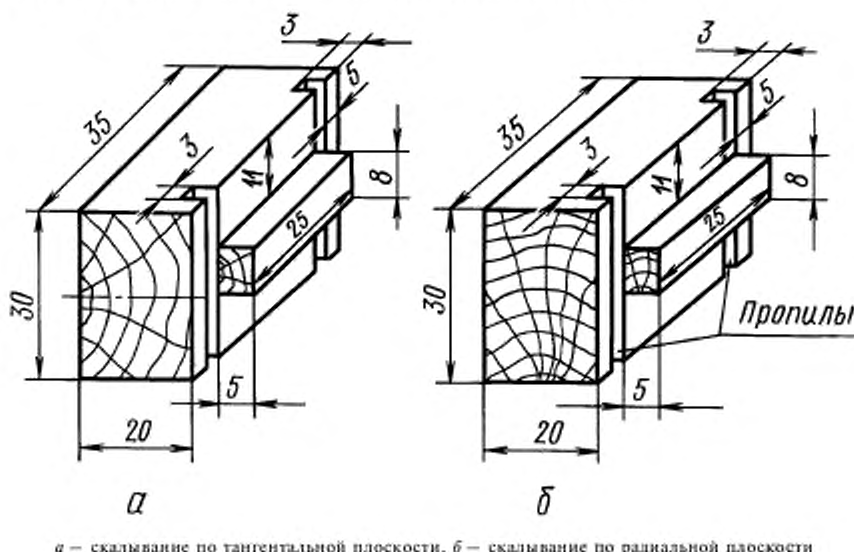
Перепечатка воспрещена

★  
\* Переиздание (сентябрь 1999 г.) с Изменением № 1, утвержденным в июне 1984 г. (ИУС 9—84)

© ИПК Издательство стандартов, 1999

## 2. ПОДГОТОВКА К ИСПЫТАНИЮ

2.1. Форма и размеры образца должны соответствовать черт. 2.



Черт. 2

2.2. Точность изготовления, влажность и количество образцов для каждого направления действия нагрузки должны соответствовать требованиям ГОСТ 16483.0—89.

При определении минимального количества образцов коэффициент вариации предела прочности при скалывании поперек волокон принимают равным 20 %.

## 3. ПРОВЕДЕНИЕ ИСПЫТАНИЯ

3.1. Длину выступа образца  $l$  и высоту  $h$  измеряют с погрешностью не более 0,1 мм.

3.2. Образцы испытывают с помощью приспособления (см. черт. 1). Перемещением подвижной опоры 7 обеспечивают прилегание опорных граней образца к соответствующим поверхностям приспособления. Подвижная опора должна прижиматься к образцу с силой, равной 5—9 Н (до третьего шелчка трещотки микрометрического винта).

Нагрузку на образец передают через нажимную призму 5 равномерно со скоростью  $(2000 \pm 500)$  Н/мин. Допускается проводить испытания при скорости перемещения нагружающей головки испытательной машины 4 мм/мин.

Испытание продолжают до разрушения образца. Максимальную нагрузку  $P_{\max}$  определяют с точностью до цены деления шкалы силоизмерителя.

(Измененная редакция, Изм. № 1).

3.3. После испытания определяют влажность образцов в соответствии с требованиями ГОСТ 16483.7—71. Пробой для определения влажности является большая часть разрушенного образца. Для определения средней влажности испытанных образцов допускается отбирать каждый четвертый образец, но не меньше трех.

## 4. ОБРАБОТКА РЕЗУЛЬТАТОВ

4.1. Предел прочности  $\tau_w$  образца с влажностью  $W$  в момент испытания вычисляют с точностью до 0,1 МПа по формуле

$$\tau_W = \frac{P_{\max}}{h \cdot l},$$

где  $P_{\max}$  — максимальная нагрузка, Н;  
 $h$  — высота выступа, мм;  
 $l$  — длина выступа, мм.

4.2. Предел прочности  $\tau_W$  образца с нормализованной влажностью пересчитывают к влажности 12 % с точностью до 0,1 МПа по формуле

$$\tau_{12} = \tau_W [1 + \alpha (W - 12)],$$

где  $\tau_W$  — предел прочности образца с влажностью  $W$  в момент испытания, МПа;  
 $\alpha$  — поправочный коэффициент, равный 0,03;  
 $W$  — влажность образца в момент испытания, %.

Предел прочности  $\tau_W$  образца с влажностью, равной или больше предела насыщения клеточных стенок, пересчитывают к влажности 12 % с точностью до 0,1 МПа по формуле

$$\tau_{12} = \tau_W \cdot K_{12},$$

где  $\tau_W$  — предел прочности образца с влажностью  $W$  в момент испытания, МПа;  
 $K_{12}$  — пересчетный коэффициент при влажности 30 %, равный:  
 1,39 — для акации, вяза и дуба; 1,88 — для березы и ореха; 1,65 — для бука и груши, сосны кедровой и обыкновенной, ели и лиственницы; 1,76 — для граба, ивы, осины и тополя и 1,53 — для клена, липы, ольхи, пихты и ясеня.

4.1, 4.2. (Измененная редакция, Изм. № 1).

4.3. (Исключен, Изм. № 1).

4.4. Статистическую обработку опытных данных выполняют по ГОСТ 16483.0—89.

4.5. Результаты измерений и расчетов заносят в протокол испытаний (см. приложение).

## ПРОТОКОЛ

## испытаний древесины на скалывание поперек волокон

Порода \_\_\_\_\_ Температура воздуха  $t, ^\circ\text{C}$  \_\_\_\_\_

Плоскость скалывания \_\_\_\_\_

Степень насыщенности влагой воздуха  $\varphi, \%$  \_\_\_\_\_

Скорость нагружения:

Н/мин \_\_\_\_\_

мм/мин \_\_\_\_\_

Маркировка образца	Размеры выступа образца, мм		Максимальная нагрузка $R_{\text{плоск}}, \text{H}$	Влажность $W, \%$	Предел прочности, МПа		Примечание
	длина $l$	толщина $h$			$\tau_{\text{ш}}$	$\tau_{12}$	

«    » \_\_\_\_\_ 19 \_\_\_\_ г.

Подпись \_\_\_\_\_

ПРИЛОЖЕНИЕ. (Измененная редакция, Изм. № 1).

Редактор *В.Н. Копысов*  
Технический редактор *Л.А. Кузнецова*  
Корректор *В.И. Кануркина*  
Компьютерная верстка *С.В. Рябовой*

Изд. лиц. № 021007 от 10.08.95. Сдано в набор 18.09.99. Подписано в печать 23.09.99. Усл.печ.л. 0,93. Уч.-изд.л. 0,43.  
Тираж 56 экз. С 3739. Зак. 786.

---

ИПК Издательство стандартов, 107076, Москва, Колодезный пер., 14.  
Набрано в Издательстве на ПЭВМ  
Филиал ИПК Издательство стандартов — тип. "Московский печатник", Москва, Лялин пер., 6  
Плр № 080102