



ГОСУДАРСТВЕННЫЙ СТАНДАРТ
СОЮЗА ССР

СТАНКИ УНИВЕРСАЛЬНО-ЗАТОЧНЫЕ

ОСНОВНЫЕ РАЗМЕРЫ

ГОСТ 8308—72
(СТ СЭВ 5940—87)

Издание официальное

БЗ 3—98

ИПК ИЗДАТЕЛЬСТВО СТАНДАРТОВ
Москва

СТАНКИ УНИВЕРСАЛЬНО-ЗАТОЧНЫЕ

Основные размеры

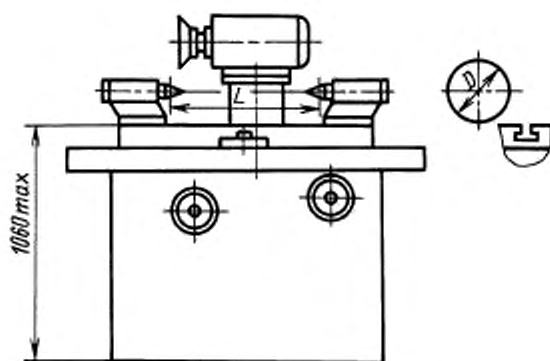
Universal tool-grinding machines.
Basic dimensions

ГОСТ
8308—72
(СТ СЭВ 5940—87)

Дата введения 01.01.74

1. Настоящий стандарт распространяется на универсально-заточные станки общего назначения с подвижным столом.

2. Основные размеры универсально-заточных станков должны соответствовать указанным на чертеже и в таблице.



Примечание. Чертеж не определяет конструкцию станков.

Размеры в мм

Наименование основного размера	Значение			
Наибольший диаметр D изделия, устанавливаемого в центровых бабках	100	160	250	400
Наибольшая длина L изделия, устанавливаемого в центровых бабках	250	400	630	1000
Ширина рабочей поверхности стола по ГОСТ 1574	63	100	140	180
Ширина Т-образного паза стола по ГОСТ 1574	10	12	14	
Внутренний конус Морзе в задней бабке по ГОСТ 25557	0	1	2	3
Внутренний конус Морзе шпинделя универсальной бабки по ГОСТ 25557	2	4	5	6
Наибольший диаметр шлифовального круга, не менее	80	100	150	200
Конец шлифовального шпинделя по ГОСТ 2324, конус Морзе, не менее	1	2	3	4
Наибольший угол поворота универсальной бабки, град	в горизонтальной плоскости			360
	в вертикальной плоскости, не менее			240

Издание официальное

Перепечатка воспрещена

© ИПК Издательство стандартов, 1998
Периздание с Изменениями

Наименование основного размера	Значение	
Наибольший угол поворота стола в горизонтальной плоскости, в его среднем положении, град, не менее	—	± 45
Наибольший угол поворота шлифовальной головки в горизонтальной плоскости, град.	—	360

(Измененная редакция, Изм. № 2).

3. Допускается изготовление станков с размерами L , уменьшенными или увеличенными по ряду Ra 10 по сравнению с указанным в таблице.

4. По заказу потребителя допускается изготавливать шпиндель универсальной бабки с конусом 40 или 50 по ГОСТ 15945.

5. **(Исключен, Изм. № 2).**

6. Допускается изготавливать конец шлифовального шпинделя диаметром не менее 16; 20; 25; 32 мм по ГОСТ 2323 вместо соответственно конусов Морзе 1; 2; 3; 4 по ГОСТ 2324.

(Введен дополнительно, Изм. № 2).

ИНФОРМАЦИОННЫЕ ДАННЫЕ

1. РАЗРАБОТАН И ВНЕСЕН Министерством станкостроительной и инструментальной промышленности СССР
2. УТВЕРЖДЕН И ВВЕДЕН В ДЕЙСТВИЕ Постановлением Государственного комитета СССР по стандартам от 14.12.72 № 2259
3. ВЗАМЕН ГОСТ 8308—62
4. Стандарт соответствует СТ СЭВ 5940—87 в части типоразмерного ряда универсально-заточных станков: 100; 160; 250; 400 в соответствии со специализацией СССР
5. ССЫЛОЧНЫЕ НОРМАТИВНО-ТЕХНИЧЕСКИЕ ДОКУМЕНТЫ

Обозначение НТД, на который дана ссылка	Номер пункта
ГОСТ 1574—91	2
ГОСТ 2323—76	6
ГОСТ 2324—77	2,6
ГОСТ 15945—82	4
ГОСТ 25557—82	2

6. Ограничение срока действия снято по протоколу № 4—93 Межгосударственного Совета по стандартизации, метрологии и сертификации (ИУС 4—94)
7. ПЕРЕИЗДАНИЕ (август 1998 г.) с Изменениями № 1, 2, 3, утвержденными в июле 1979 г., марте 1984 г., июне 1988 г. (ИУС 9—79, 7—84, 9—88)

Редактор *В.Н. Конысов*
 Технический редактор *О.Н. Власова*
 Корректор *В.Е. Нестерова*
 Компьютерная верстка *А.С. Юфина*

Изд. лиц. № 021007 от 10.08.95. Сдано в набор 19.09.98. Подписано в печать 14.10.98. Усл.печ.л. 0,47. Уч.-изд.л. 0,25.
 Тираж 150 экз. С 1277. Зак. 1891.

ИПК Издательство стандартов, 107076, Москва, Колодезный пер., 14.
 Набрано в Издательстве на ПЭВМ
 Калужская типография стандартов, ул. Московская, 256.
 ПЛР № 040138