

**СВЕРЛА СПИРАЛЬНЫЕ ЦЕЛЬНЫЕ ТВЕРДОСПЛАВНЫЕ.  
СРЕДНЯЯ СЕРИЯ**

**Конструкция и размеры**

Solid carbide twist drills. Middle series.  
Design and dimensions

**ГОСТ  
17275—71**

МКС 25.100.30

Постановлением Государственного комитета стандартов Совета Министров СССР от 17 ноября 1971 г. № 1884 дата введения установлена

01.01.73

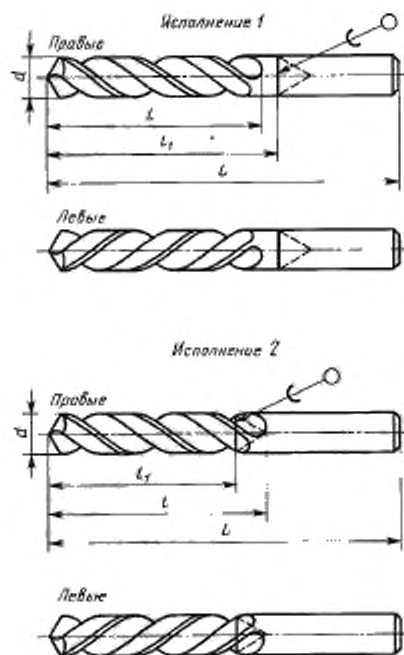
Ограничение срока действия снято Постановлением Госстандарта СССР от 17.11.83 № 5400

1. Настоящий стандарт распространяется на спиральные цельные твердосплавные сверла диаметром от 3 до 12 мм, предназначенные для сверления труднообрабатываемых материалов.

Стандарт полностью соответствует СТ СЭВ 5381—85.

**(Измененная редакция, Изм. № 2).**

2. Конструкция и основные размеры сверл должны соответствовать указанным на чертеже и в таблице.



мм

| Исполнение 1      |               |                   |               | Исполнение 2      |               |                   |               | d    | L  | t  | I <sub>c</sub> |              |
|-------------------|---------------|-------------------|---------------|-------------------|---------------|-------------------|---------------|------|----|----|----------------|--------------|
| Правые            |               | Левые             |               | Правые            |               | Левые             |               |      |    |    | Исполнение 1   | Исполнение 2 |
| Обозначение сверл | Применяемость | Обозначение сверл | Применяемость | Обозначение сверл | Применяемость | Обозначение сверл | Применяемость |      |    |    |                |              |
| 2309-0001         |               | 2309-0002         |               | 2309-0301         |               | 2309-0302         |               | 3,00 | 55 | 24 | 26             | 22           |
| 2309-0003         |               | 2309-0004         |               | 2309-0303         |               | 2309-0304         |               | 3,10 |    |    |                |              |
| 2309-0005         |               | 2309-0006         |               | 2309-0305         |               | 2309-0306         |               | 3,15 |    |    |                |              |
| 2309-0007         |               | 2309-0008         |               | 2309-0307         |               | 2309-0308         |               | 3,20 |    |    |                |              |
| 2309-0009         |               | 2309-0010         |               | 2309-0309         |               | 2309-0310         |               | 3,30 |    |    |                |              |
| 2309-0011         |               | 2309-0012         |               | 2309-0311         |               | 2309-0312         |               | 3,35 |    |    |                |              |
| 2309-0013         |               | 2309-0014         |               | 2309-0313         |               | 2309-0314         |               | 3,40 | 60 | 28 | 30             | 26           |
| 2309-0015         |               | 2309-0016         |               | 2309-0315         |               | 2309-0316         |               | 3,50 |    |    |                |              |
| 2309-0017         |               | 2309-0018         |               | 2309-0317         |               | 2309-0318         |               | 3,60 |    |    |                |              |
| 2309-0019         |               | 2309-0020         |               | 2309-0319         |               | 2309-0320         |               | 3,70 |    |    |                |              |
| 2309-0021         |               | 2309-0022         |               | 2309-0321         |               | 2309-0322         |               | 3,80 |    |    |                |              |
| 2309-0023         |               | 2309-0024         |               | 2309-0323         |               | 2309-0324         |               | 3,90 |    |    |                |              |
| 2309-0025         |               | 2309-0026         |               | 2309-0325         |               | 2309-0326         |               | 4,00 | 63 | 30 | 32             | 28           |
| 2309-0027         |               | 2309-0028         |               | 2309-0327         |               | 2309-0328         |               | 4,10 |    |    |                |              |
| 2309-0029         |               | 2309-0030         |               | 2309-0329         |               | 2309-0330         |               | 4,20 |    |    |                |              |
| 2309-0031         |               | 2309-0032         |               | 2309-0331         |               | 2309-0332         |               | 4,25 |    |    |                |              |
| 2309-0033         |               | 2309-0034         |               | 2309-0333         |               | 2309-0334         |               | 4,30 |    |    |                |              |
| 2309-0035         |               | 2309-0036         |               | 2309-0335         |               | 2309-0336         |               | 4,40 |    |    |                |              |
| 2309-0037         |               | 2309-0038         |               | 2309-0337         |               | 2309-0338         |               | 4,50 | 65 | 32 | 34             | 30           |
| 2309-0039         |               | 2309-0040         |               | 2309-0339         |               | 2309-0340         |               | 4,60 |    |    |                |              |
| 2309-0041         |               | 2309-0042         |               | 2309-0341         |               | 2309-0342         |               | 4,70 |    |    |                |              |
| 2309-0043         |               | 2309-0044         |               | 2309-0343         |               | 2309-0344         |               | 4,80 |    |    |                |              |
| 2309-0045         |               | 2309-0046         |               | 2309-0345         |               | 2309-0346         |               | 4,90 |    |    |                |              |
| 2309-0047         |               | 2309-0048         |               | 2309-0347         |               | 2309-0348         |               | 5,00 |    |    |                |              |
| 2309-0049         |               | 2309-0050         |               | 2309-0349         |               | 2309-0350         |               | 5,10 | 70 | 36 | 38             | 32           |
| 2309-0051         |               | 2309-0052         |               | 2309-0351         |               | 2309-0352         |               | 5,20 |    |    |                |              |
| 2309-0053         |               | 2309-0054         |               | 2309-0353         |               | 2309-0354         |               | 5,30 |    |    |                |              |
| 2309-0055         |               | 2309-0056         |               | 2309-0355         |               | 2309-0356         |               | 5,40 |    |    |                |              |
| 2309-0057         |               | 2309-0058         |               | 2309-0357         |               | 2309-0358         |               | 5,50 |    |    |                |              |
| 2309-0059         |               | 2309-0060         |               | 2309-0359         |               | 2309-0360         |               | 5,60 |    |    |                |              |
| 2309-0061         |               | 2309-0062         |               | 2309-0361         |               | 2309-0362         |               | 5,70 | 75 | 40 | 42             | 36           |
| 2309-0063         |               | 2309-0064         |               | 2309-0363         |               | 2309-0364         |               | 5,80 |    |    |                |              |
| 2309-0065         |               | 2309-0066         |               | 2309-0365         |               | 2309-0366         |               | 5,90 |    |    |                |              |
| 2309-0067         |               | 2309-0068         |               | 2309-0367         |               | 2309-0368         |               | 6,00 |    |    |                |              |
| 2309-0069         |               | 2309-0070         |               | 2309-0369         |               | 2309-0370         |               | 6,10 |    |    |                |              |
| 2309-0071         |               | 2309-0072         |               | 2309-0371         |               | 2309-0372         |               | 6,20 |    |    |                |              |
| 2309-0073         |               | 2309-0074         |               | 2309-0373         |               | 2309-0374         |               | 6,30 | 80 | 42 | 45             | 38           |
| 2309-0075         |               | 2309-0076         |               | 2309-0375         |               | 2309-0376         |               | 6,40 |    |    |                |              |
| 2309-0077         |               | 2309-0078         |               | 2309-0377         |               | 2309-0378         |               | 6,50 |    |    |                |              |
| 2309-0079         |               | 2309-0080         |               | 2309-0379         |               | 2309-0380         |               | 6,60 |    |    |                |              |
| 2309-0081         |               | 2309-0082         |               | 2309-0381         |               | 2309-0382         |               | 6,70 |    |    |                |              |
| 2309-0083         |               | 2309-0084         |               | 2309-0383         |               | 2309-0384         |               | 6,80 |    |    |                |              |
| 2309-0085         |               | 2309-0086         |               | 2309-0385         |               | 2309-0386         |               | 6,90 | 85 | 45 | 50             | 42           |
| 2309-0087         |               | 2309-0088         |               | 2309-0387         |               | 2309-0388         |               | 7,00 |    |    |                |              |
| 2309-0089         |               | 2309-0090         |               | 2309-0389         |               | 2309-0390         |               | 7,10 |    |    |                |              |
| 2309-0091         |               | 2309-0092         |               | 2309-0391         |               | 2309-0392         |               | 7,20 |    |    |                |              |
| 2309-0093         |               | 2309-0094         |               | 2309-0393         |               | 2309-0394         |               | 7,30 |    |    |                |              |
| 2309-0095         |               | 2309-0096         |               | 2309-0395         |               | 2309-0396         |               | 7,40 |    |    |                |              |
| 2309-0097         |               | 2309-0098         |               | 2309-0397         |               | 2309-0398         |               | 7,50 |    |    |                |              |

| мм                 |               |                    |               |                    |               |                    |               | d     | L  | l  | I <sub>s</sub> |              |
|--------------------|---------------|--------------------|---------------|--------------------|---------------|--------------------|---------------|-------|----|----|----------------|--------------|
| Исполнение 1       |               |                    |               | Исполнение 2       |               |                    |               |       |    |    | Исполнение 1   | Исполнение 2 |
| Правые             |               | Левые              |               | Правые             |               | Левые              |               |       |    |    |                |              |
| Обозначение сверла | Применяемость | Обозначение сверла | Применяемость | Обозначение сверла | Применяемость | Обозначение сверла | Применяемость |       |    |    |                |              |
| 2309-0099          |               | 2309-0100          |               | 2309-0399          |               | 2309-0400          |               | 7,60  | 95 | 52 | 55             | 48           |
| 2309-0101          |               | 2309-0102          |               | 2309-0401          |               | 2309-0402          |               | 7,70  |    |    |                |              |
| 2309-0103          |               | 2309-0104          |               | 2309-0403          |               | 2309-0404          |               | 7,80  |    |    |                |              |
| 2309-0105          |               | 2309-0106          |               | 2309-0405          |               | 2309-0406          |               | 7,90  |    |    |                |              |
| 2309-0107          |               | 2309-0108          |               | 2309-0407          |               | 2309-0408          |               | 8,00  |    |    |                |              |
| 2309-0109          |               | 2309-0110          |               | 2309-0409          |               | 2309-0410          |               | 8,10  |    |    |                |              |
| 2309-0111          |               | 2309-0112          |               | 2309-0411          |               | 2309-0412          |               | 8,20  |    |    |                |              |
| 2309-0113          |               | 2309-0114          |               | 2309-0413          |               | 2309-0414          |               | 8,30  |    |    |                |              |
| 2309-0115          |               | 2309-0116          |               | 2309-0415          |               | 2309-0416          |               | 8,40  |    |    |                |              |
| 2309-0117          |               | 2309-0118          |               | 2309-0417          |               | 2309-0418          |               | 8,50  |    |    |                |              |
| 2309-0119          |               | 2309-0120          |               | 2309-0419          |               | 2309-0420          |               | 8,60  |    |    |                |              |
| 2309-0121          |               | 2309-0122          |               | 2309-0421          |               | 2309-0422          |               | 8,70  |    |    |                |              |
| 2309-0123          |               | 2309-0124          |               | 2309-0423          |               | 2309-0424          |               | 8,80  |    |    |                |              |
| 2309-0125          |               | 2309-0126          |               | 2309-0425          |               | 2309-0426          |               | 8,90  |    |    |                |              |
| 2309-0127          |               | 2309-0128          |               | 2309-0427          |               | 2309-0428          |               | 9,00  |    |    |                |              |
| 2309-0129          |               | 2309-0130          |               | 2309-0429          |               | 2309-0430          |               | 9,10  |    |    |                |              |
| 2309-0131          |               | 2309-0132          |               | 2309-0431          |               | 2309-0432          |               | 9,20  |    |    |                |              |
| 2309-0133          |               | 2309-0134          |               | 2309-0433          |               | 2309-0434          |               | 9,30  |    |    |                |              |
| 2309-0135          |               | 2309-0136          |               | 2309-0435          |               | 2309-0436          |               | 9,40  |    |    |                |              |
| 2309-0137          |               | 2309-0138          |               | 2309-0437          |               | 2309-0438          |               | 9,50  |    |    |                |              |
| 2309-0139          |               | 2309-0140          |               | 2309-0439          |               | 2309-0440          |               | 9,60  |    |    |                |              |
| 2309-0141          |               | 2309-0142          |               | 2309-0441          |               | 2309-0442          |               | 9,70  |    |    |                |              |
| 2309-0143          |               | 2309-0144          |               | 2309-0443          |               | 2309-0444          |               | 9,80  |    |    |                |              |
| 2309-0145          |               | 2309-0146          |               | 2309-0445          |               | 2309-0446          |               | 9,90  |    |    |                |              |
| 2309-0147          |               | 2309-0148          |               | 2309-0447          |               | 2309-0448          |               | 10,00 |    |    |                |              |
| 2309-0149          |               | 2309-0150          |               | 2309-0449          |               | 2309-0450          |               | 10,10 |    |    |                |              |
| 2309-0151          |               | 2309-0152          |               | 2309-0451          |               | 2309-0452          |               | 10,20 |    |    |                |              |
| 2309-0153          |               | 2309-0154          |               | 2309-0453          |               | 2309-0454          |               | 10,30 |    |    |                |              |
| 2309-0155          |               | 2309-0156          |               | 2309-0455          |               | 2309-0456          |               | 10,40 |    |    |                |              |
| 2309-0157          |               | 2309-0158          |               | 2309-0457          |               | 2309-0458          |               | 10,50 |    |    |                |              |
| 2309-0159          |               | 2309-0160          |               | 2309-0459          |               | 2309-0460          |               | 10,60 |    |    |                |              |
| 2309-0161          |               | 2309-0162          |               | 2309-0461          |               | 2309-0462          |               | 10,70 |    |    |                |              |
| 2309-0163          |               | 2309-0164          |               | 2309-0463          |               | 2309-0464          |               | 10,80 |    |    |                |              |
| 2309-0165          |               | 2309-0166          |               | 2309-0465          |               | 2309-0466          |               | 10,90 |    |    |                |              |
| 2309-0167          |               | 2309-0168          |               | 2309-0467          |               | 2309-0468          |               | 11,00 |    |    |                |              |
| 2309-0169          |               | 2309-0170          |               | 2309-0469          |               | 2309-0470          |               | 11,10 |    |    |                |              |
| 2309-0171          |               | 2309-0172          |               | 2309-0471          |               | 2309-0472          |               | 11,20 |    |    |                |              |
| 2309-0173          |               | 2309-0174          |               | 2309-0473          |               | 2309-0474          |               | 11,30 |    |    |                |              |
| 2309-0175          |               | 2309-0176          |               | 2309-0475          |               | 2309-0476          |               | 11,40 |    |    |                |              |
| 2309-0177          |               | 2309-0178          |               | 2309-0477          |               | 2309-0478          |               | 11,50 |    |    |                |              |
| 2309-0179          |               | 2309-0180          |               | 2309-0479          |               | 2309-0480          |               | 11,60 |    |    |                |              |
| 2309-0181          |               | 2309-0182          |               | 2309-0481          |               | 2309-0482          |               | 11,70 |    |    |                |              |
| 2309-0183          |               | 2309-0184          |               | 2309-0483          |               | 2309-0484          |               | 11,80 |    |    |                |              |
| 2309-0185          |               | 2309-0186          |               | 2309-0485          |               | 2309-0486          |               | 11,90 |    |    |                |              |
| 2309-0187          |               | 2309-0188          |               | 2309-0487          |               | 2309-0488          |               | 12,00 |    |    |                |              |

Пример условного обозначения сверла диаметром 6 мм, нормальной точности, правого исполнения I<sub>s</sub> из твердого сплава марки BK8:

*Сверло 2309-0067 BK8 ГОСТ 17275—71*

То же, исполнения 2:

*Сверло 2309-0367 ВК8 ГОСТ 17275—71*

Пример условного обозначения сверла диаметром 6 мм, нормальной точности, правого исполнения 1, из твердого сплава марки ВК8:

*Сверло 2309-0067 Т ВК8 ГОСТ 17275—71*

То же, исполнения 2:

*Сверло 2309-0367 Т ВК8 ГОСТ 17275—71*

**(Измененная редакция, Изм. № 1).**

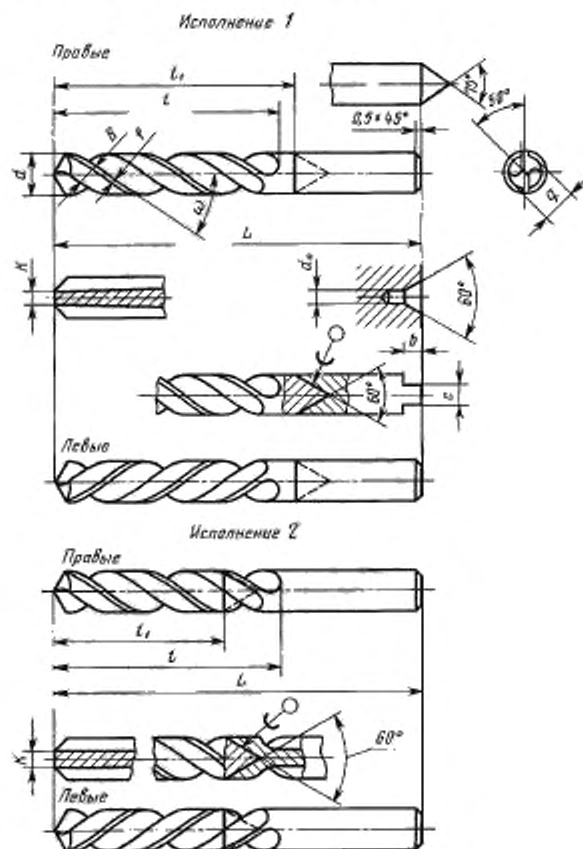
3. Конструкция, размеры сверл указаны в приложении, геометрические параметры по ГОСТ 17274—71.

4. Технические требования — по ГОСТ 17277—71.

*ПРИЛОЖЕНИЕ  
Рекомендуемое*

### КОНСТРУКЦИЯ И РАЗМЕРЫ СВЕРЛ

1. Конструкция и размеры сверл указаны на чертеже и в таблице



## С. 5 ГОСТ 17275-71

Размеры в мм

| $d$  | $L$ | $l$ | $l_1$                  |                        | $K$     |                | $q$     |                | $b$     |                | $f$  | $c$     |                | $d_c$ | $\omega$<br>$\pm 2^\circ$ |
|------|-----|-----|------------------------|------------------------|---------|----------------|---------|----------------|---------|----------------|------|---------|----------------|-------|---------------------------|
|      |     |     | Испол-<br>нение<br>$1$ | Испол-<br>нение<br>$2$ | Номинал | Пред.<br>откл. | Номинал | Пред.<br>откл. | Номинал | Пред.<br>откл. |      | Номинал | Пред.<br>откл. |       |                           |
| 3,00 | 55  | 24  | 26                     | 22                     | 1,1     |                |         |                |         | 2,0            | 0,28 |         |                |       |                           |
| 3,10 |     |     |                        |                        |         |                |         |                |         |                |      |         |                |       |                           |
| 3,15 |     |     |                        |                        |         |                |         |                |         |                |      |         |                |       |                           |
| 3,20 |     |     |                        |                        |         |                |         |                |         |                |      |         |                |       |                           |
| 3,30 | 60  | 28  | 30                     | 26                     | 1,2     | +0,12<br>-0,08 |         | -0,20          | 2,2     | 0,30           |      | 2,0     |                |       |                           |
| 3,35 |     |     |                        |                        |         |                |         |                |         |                |      |         |                |       |                           |
| 3,40 |     |     |                        |                        |         |                |         |                |         |                |      |         |                |       |                           |
| 3,50 |     |     |                        |                        |         |                |         |                |         |                |      |         |                |       |                           |
| 3,60 | 63  | 30  | 32                     | 28                     | 1,3     |                |         |                | 2,3     | 0,31           |      | 2,2     |                |       |                           |
| 3,70 |     |     |                        |                        |         |                |         |                |         |                |      |         |                |       |                           |
| 3,80 |     |     |                        |                        |         |                |         |                |         |                |      |         |                |       |                           |
| 3,90 |     |     |                        |                        |         |                |         |                |         |                |      |         |                |       |                           |
| 4,00 | 70  | 36  | 34                     | 30                     | 1,4     |                |         |                | 2,5     | 0,32           |      | 2,5     |                |       |                           |
| 4,10 |     |     |                        |                        |         |                |         |                |         |                |      |         |                |       |                           |
| 4,20 |     |     |                        |                        |         |                |         |                |         |                |      |         |                |       |                           |
| 4,25 |     |     |                        |                        |         |                |         |                |         |                |      |         |                |       |                           |
| 4,30 | 75  | 40  | 42                     | 36                     | 1,5     |                |         |                | 2,7     | 0,33           |      | 2,5     |                |       |                           |
| 4,40 |     |     |                        |                        |         |                |         |                |         |                |      |         |                |       |                           |
| 4,50 |     |     |                        |                        |         |                |         |                |         |                |      |         |                |       |                           |
| 4,60 |     |     |                        |                        |         |                |         |                |         |                |      |         |                |       |                           |
| 4,70 | 80  | 48  | 46                     | 32                     | 1,6     | +0,15<br>-0,08 |         | -0,25          | 2,9     | 0,34           |      | 2,2     |                |       |                           |
| 4,80 |     |     |                        |                        |         |                |         |                |         |                |      |         |                |       |                           |
| 4,90 |     |     |                        |                        |         |                |         |                |         |                |      |         |                |       |                           |
| 5,00 |     |     |                        |                        |         |                |         |                |         |                |      |         |                |       |                           |
| 5,10 | 85  | 54  | 52                     | 36                     | 1,7     |                |         |                | 3,0     | 0,35           |      | 2,8     |                |       |                           |
| 5,20 |     |     |                        |                        |         |                |         |                |         |                |      |         |                |       |                           |
| 5,30 |     |     |                        |                        |         |                |         |                |         |                |      |         |                |       |                           |
| 5,40 |     |     |                        |                        |         |                |         |                |         |                |      |         |                |       |                           |
| 5,50 | 90  | 60  | 58                     | 36                     | 1,8     |                |         |                | 3,2     | 0,36           |      | 3,0     |                |       |                           |
| 5,60 |     |     |                        |                        |         |                |         |                |         |                |      |         |                |       |                           |
| 5,70 |     |     |                        |                        |         |                |         |                |         |                |      |         |                |       |                           |
| 5,80 |     |     |                        |                        |         |                |         |                |         |                |      |         |                |       |                           |
| 5,90 | 95  | 66  | 64                     | 36                     | 1,9     |                |         |                | 3,4     | 0,36           |      | 3,0     |                |       |                           |
| 6,00 |     |     |                        |                        |         |                |         |                |         |                |      |         |                |       |                           |

Продолжение

Размеры в мм

| d    | L   | l    | I <sub>1</sub> |              | K        |                | q        |             | B        |             | f     | b        |             | c        |             | φ <sub>0</sub> | α ± 2° |
|------|-----|------|----------------|--------------|----------|----------------|----------|-------------|----------|-------------|-------|----------|-------------|----------|-------------|----------------|--------|
|      |     |      | Исполнение 1   | Исполнение 2 | Номинал. | Пред. откл.    | Номинал. | Пред. откл. | Номинал. | Пред. откл. |       | Номинал. | Пред. откл. | Номинал. | Пред. откл. |                |        |
| 6,10 | 80  | 42   | 45             | 38           | 2,1      | +0,15<br>-0,08 | 5,60     | 3,80        | 4,00     | 3,0         | 0,36  | +0,25    | 3,0         | -0,12    | -           | -              | 34°    |
| 6,20 |     |      |                |              | 2,2      |                | 5,70     |             |          |             |       |          |             |          |             |                |        |
| 6,30 |     |      |                |              | 2,3      |                | 5,80     |             |          |             |       |          |             |          |             |                |        |
| 6,40 |     |      |                |              | 2,4      |                | 5,90     |             |          |             |       |          |             |          |             |                |        |
| 6,50 |     |      |                |              | 2,5      |                | 6,00     |             |          |             |       |          |             |          |             |                |        |
| 6,60 | 2,6 | 6,10 | 4,15           | 4,30         | 3,5      | 0,37           |          |             |          |             |       |          |             |          |             |                |        |
| 6,70 | 2,7 | 6,20 | 4,30           | 4,50         | 3,5      | 0,38           | 4,70     | 4,85        | 4,0      | 0,40        | +0,30 | 4,0      | -0,16       | 1,0      | 35°         |                |        |
| 6,80 | 2,8 | 6,30 | 4,40           | 4,60         | 4,5      | 0,42           | 5,00     | 5,20        | 4,5      | 0,45        | 4,5   | 4,5      | 4,5         | 36°      |             |                |        |
| 6,90 | 2,9 | 6,40 | 4,50           | 4,70         | 4,5      | 0,46           | 5,20     | 5,40        | 4,5      | 0,45        | 4,5   | 4,5      | 4,5         | 36°      |             |                |        |
| 7,00 | 3,0 | 6,50 | 4,60           | 4,80         | 4,5      | 0,46           | 5,40     | 5,60        | 4,5      | 0,45        | 4,5   | 4,5      | 4,5         | 36°      |             |                |        |
| 7,10 | 3,1 | 6,60 | 4,70           | 4,90         | 4,5      | 0,46           | 5,60     | 5,75        | 4,5      | 0,45        | 4,5   | 4,5      | 4,5         | 36°      |             |                |        |
| 7,20 | 3,2 | 6,70 | 4,80           | 5,00         | 4,5      | 0,46           | 5,75     | 6,00        | 4,5      | 0,46        | 4,5   | 4,5      | 4,5         | 36°      |             |                |        |
| 7,30 | 3,3 | 6,80 | 4,90           | 5,10         | 4,5      | 0,46           | 6,00     | 6,00        | 4,5      | 0,46        | 4,5   | 4,5      | 4,5         | 36°      |             |                |        |
| 7,40 | 3,3 | 6,90 | 5,00           | 5,20         | 4,5      | 0,46           | 6,00     | 6,00        | 4,5      | 0,46        | 4,5   | 4,5      | 4,5         | 36°      |             |                |        |
| 7,50 | 3,3 | 7,00 | 5,10           | 5,30         | 4,5      | 0,46           | 6,00     | 6,00        | 4,5      | 0,46        | 4,5   | 4,5      | 4,5         | 36°      |             |                |        |
| 7,60 | 3,3 | 7,10 | 5,20           | 5,40         | 4,5      | 0,46           | 6,00     | 6,00        | 4,5      | 0,46        | 4,5   | 4,5      | 4,5         | 36°      |             |                |        |
| 7,70 | 3,3 | 7,20 | 5,30           | 5,50         | 4,5      | 0,46           | 6,00     | 6,00        | 4,5      | 0,46        | 4,5   | 4,5      | 4,5         | 36°      |             |                |        |
| 7,80 | 3,3 | 7,30 | 5,40           | 5,60         | 4,5      | 0,46           | 6,00     | 6,00        | 4,5      | 0,46        | 4,5   | 4,5      | 4,5         | 36°      |             |                |        |
| 7,90 | 3,3 | 7,40 | 5,50           | 5,70         | 4,5      | 0,46           | 6,00     | 6,00        | 4,5      | 0,46        | 4,5   | 4,5      | 4,5         | 36°      |             |                |        |
| 8,00 | 3,3 | 7,50 | 5,60           | 5,80         | 4,5      | 0,46           | 6,00     | 6,00        | 4,5      | 0,46        | 4,5   | 4,5      | 4,5         | 36°      |             |                |        |
| 8,10 | 3,3 | 7,60 | 5,70           | 5,90         | 4,5      | 0,46           | 6,00     | 6,00        | 4,5      | 0,46        | 4,5   | 4,5      | 4,5         | 36°      |             |                |        |
| 8,20 | 3,3 | 7,70 | 5,80           | 6,00         | 4,5      | 0,46           | 6,00     | 6,00        | 4,5      | 0,46        | 4,5   | 4,5      | 4,5         | 36°      |             |                |        |
| 8,30 | 3,3 | 7,80 | 5,90           | 6,10         | 4,5      | 0,46           | 6,00     | 6,00        | 4,5      | 0,46        | 4,5   | 4,5      | 4,5         | 36°      |             |                |        |
| 8,40 | 3,3 | 7,90 | 6,00           | 6,20         | 4,5      | 0,46           | 6,00     | 6,00        | 4,5      | 0,46        | 4,5   | 4,5      | 4,5         | 36°      |             |                |        |
| 8,50 | 3,3 | 8,00 | 6,10           | 6,30         | 4,5      | 0,46           | 6,00     | 6,00        | 4,5      | 0,46        | 4,5   | 4,5      | 4,5         | 36°      |             |                |        |
| 8,60 | 3,3 | 8,10 | 6,20           | 6,40         | 4,5      | 0,46           | 6,00     | 6,00        | 4,5      | 0,46        | 4,5   | 4,5      | 4,5         | 36°      |             |                |        |
| 8,70 | 3,3 | 8,20 | 6,30           | 6,50         | 4,5      | 0,46           | 6,00     | 6,00        | 4,5      | 0,46        | 4,5   | 4,5      | 4,5         | 36°      |             |                |        |
| 8,80 | 3,3 | 8,30 | 6,40           | 6,60         | 4,5      | 0,46           | 6,00     | 6,00        | 4,5      | 0,46        | 4,5   | 4,5      | 4,5         | 36°      |             |                |        |
| 8,90 | 3,3 | 8,40 | 6,50           | 6,70         | 4,5      | 0,46           | 6,00     | 6,00        | 4,5      | 0,46        | 4,5   | 4,5      | 4,5         | 36°      |             |                |        |
| 9,00 | 3,3 | 8,50 | 6,60           | 6,80         | 4,5      | 0,46           | 6,00     | 6,00        | 4,5      | 0,46        | 4,5   | 4,5      | 4,5         | 36°      |             |                |        |
| 9,10 | 3,3 | 8,60 | 6,70           | 6,90         | 4,5      | 0,46           | 6,00     | 6,00        | 4,5      | 0,46        | 4,5   | 4,5      | 4,5         | 36°      |             |                |        |
| 9,20 | 3,3 | 8,70 | 6,80           | 7,00         | 4,5      | 0,46           | 6,00     | 6,00        | 4,5      | 0,46        | 4,5   | 4,5      | 4,5         | 36°      |             |                |        |
| 9,30 | 3,3 | 8,80 | 6,90           | 7,10         | 4,5      | 0,46           | 6,00     | 6,00        | 4,5      | 0,46        | 4,5   | 4,5      | 4,5         | 36°      |             |                |        |
| 9,40 | 3,3 | 8,90 | 7,00           | 7,20         | 4,5      | 0,46           | 6,00     | 6,00        | 4,5      | 0,46        | 4,5   | 4,5      | 4,5         | 36°      |             |                |        |

Продолжение

Размеры в мм

| d     | L   | l  | l <sub>1</sub> |              | K        |                | q        |             | B        |             | f    | b        |             | c        |             | φ <sub>6</sub> | φ <sub>0</sub><br>±2° |
|-------|-----|----|----------------|--------------|----------|----------------|----------|-------------|----------|-------------|------|----------|-------------|----------|-------------|----------------|-----------------------|
|       |     |    | Исполнение 1   | Исполнение 2 | Номинал. | Пред. откл.    | Номинал. | Пред. откл. | Номинал. | Пред. откл. |      | Номинал. | Пред. откл. | Номинал. | Пред. откл. |                |                       |
| 9,50  |     |    |                |              | 3,3      | +0,18<br>-0,10 | 8,70     |             | 6,00     |             |      | 4,5      |             |          |             |                |                       |
| 9,60  |     |    |                |              | 3,4      |                | 8,80     |             | 6,10     |             | 0,48 |          |             |          |             |                |                       |
| 9,70  |     |    |                | 8,90         |          |                |          |             |          |             |      |          |             |          |             |                |                       |
| 9,80  |     |    |                |              | 9,00     |                |          |             |          |             |      |          |             |          |             |                |                       |
| 9,90  |     |    |                |              | 9,10     |                |          |             |          |             |      |          |             |          |             |                |                       |
| 10,00 |     |    |                |              | 9,20     |                |          |             |          |             |      |          |             |          |             |                |                       |
| 10,10 | 105 | 60 | 65             | 55           | 9,30     |                |          |             |          |             |      | 5,0      |             |          |             | 1,0            |                       |
| 10,20 |     |    |                |              | 9,40     |                |          |             |          |             |      |          |             |          |             |                |                       |
| 10,30 |     |    |                |              | 9,50     |                |          |             |          |             |      |          |             |          |             |                |                       |
| 10,40 |     |    |                |              | 9,60     |                |          |             |          |             |      |          |             |          |             |                |                       |
| 10,50 |     |    |                |              | 9,70     |                |          |             |          |             |      |          |             |          |             |                |                       |
| 10,60 |     |    |                |              | 9,80     | +0,18<br>-0,15 | 9,80     |             |          |             |      |          |             |          |             |                |                       |
| 10,70 |     |    |                |              | 9,90     |                | 9,90     |             |          |             |      |          |             |          |             |                |                       |
| 10,80 |     |    |                |              |          |                | 10,00    |             |          |             |      |          |             |          |             |                |                       |
| 10,90 |     |    |                |              |          |                | 10,10    |             |          |             |      |          |             |          |             |                |                       |
| 11,00 |     |    |                |              |          |                | 10,20    | -0,35       |          |             |      |          |             |          |             |                |                       |
| 11,10 |     |    |                |              |          |                | 10,30    |             |          |             |      |          |             |          |             |                |                       |
| 11,20 |     |    |                |              |          |                | 10,40    |             |          |             |      |          |             |          |             |                |                       |
| 11,30 | 110 | 65 | 70             | 60           | 3,9      |                | 10,50    |             |          |             |      | 5,5      |             |          |             |                |                       |
| 11,40 |     |    |                |              |          |                | 10,60    |             |          |             |      |          |             |          |             |                |                       |
| 11,50 |     |    |                |              |          |                | 10,70    |             |          |             |      |          |             |          |             |                |                       |
| 11,60 |     |    |                |              |          |                | 10,80    |             |          |             |      |          |             |          |             |                |                       |
| 11,70 |     |    |                |              |          |                | 10,90    |             |          |             |      |          |             |          |             |                |                       |
| 11,80 |     |    |                |              |          |                | 11,00    |             |          |             |      |          |             |          |             |                |                       |
| 11,90 | 120 | 70 | 75             | 65           | 4,2      |                | 11,10    |             |          |             |      | 6,0      |             |          |             |                |                       |
| 12,00 |     |    |                |              |          |                | 11,20    |             |          |             |      |          |             |          |             |                |                       |

Примечания:

1. Размеры *d*, *K*, *B*, *f* даны у начала сверла.
2. Ширину пера *B* и ширину ленточки *f* измеряют перпендикулярно к направлению винтовой канавки.
2. Сверла исполнения 1 имеют подъем сердцевини равномерное увеличение диаметра сердцевини к хвостовому) 2 мм на 100 мм длины. Сверла исполнения 2 не имеют подъема сердцевини.
3. Элементы конструкции и размеры, указанные в стандарте и повторенные на чертеже и в таблице приложения, являются обязательными.

ПРИЛОЖЕНИЕ (Измененная редакция, Изм. № 1).