

Формы металлические (кокшли)

**ПРИСПОСОБЛЕНИЯ ДЛЯ УДАЛЕНИЯ СТЕРЖНЕЙ
ЭКЦЕНТРИКОВЫЕ**

Конструкция и размеры

Chill moulds. Eccentric core removers.
Construction and dimensions**ГОСТ
16256-70***Взамен
МН 770-60
0404-0151

Постановлением Комитета стандартов, мер и измерительных приборов при Совете Министров СССР от 29 июля 1970 г. № 1163 срок введения установлен с 01.01 1972 г.

Проверен в 1980 г.

Несоблюдение стандарта преследуется по закону

Настоящий стандарт распространяется на эксцентрикные приспособления для удаления стержней диаметром до 125 мм и длиной рабочей части до 35 мм.

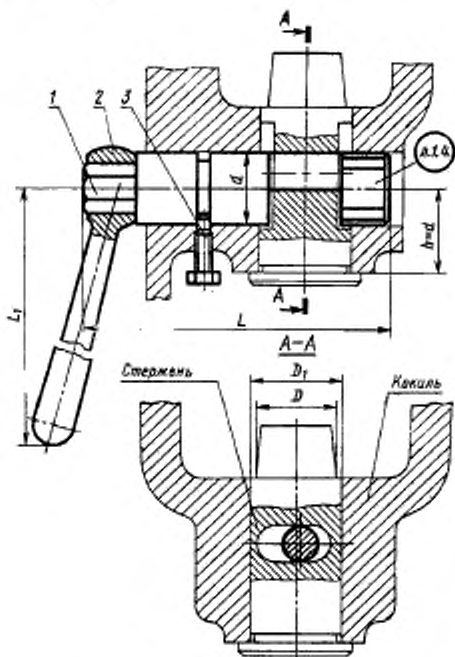
1. КОНСТРУКЦИЯ И РАЗМЕРЫ ЭКЦЕНТРИКОВЫХ ПРИСПОСОБЛЕНИЯ

1.1. Конструкция и размеры эксцентрикных приспособлений должны соответствовать указанным на черт. 1 и в табл. 1.

(Измененная редакция, Изм. № 1).

1.2. Конструкция и размеры стержней, удаляемых эксцентрикными приспособлениями, даны в приложении.





Черт. 1

Таблица 1

Размеры в мм

Обозначение приспособления	Применяемость	D (размер стержня)	D ₁ (внеш. отв. по ГОСТ 16256—70)	L	L ₁	d	Масса, кг	Дет. 1. Эксцентрик	Дет. 2. Рукоятка ГОСТ 16254—70	Дет. 3. Винт ГОСТ 1461—75	Количество	
											1	1
											Обозначение деталей	
0404-0151		До 80	80	160	320	50	3,73	0404-0151/001	0298-0473	M12×60.58.05	1	1
0404-0152				200			3,98	0404-0152/001				
0404-0153				250			4,63	0404-0153/001				
0404-0154				200		60	6,40	0404-0154/001		M12×70.58.05		
0404-0155		Св. 80 до 100	100	250			6,70	0404-0155/001				
0404-0156				320	400		7,66	0404-0156/001	0298-0474			
0404-0157				200			8,40	0404-0157/001				
0404-0158		Св. 100 до 125	125	250		70	9,70	0404-0158/001		M12×80.58.05		
0404-0159				320			11,60	0404-0159/001				

Пример условного обозначения эксцентрикового приспособления для удаления стержней L = 160 мм; d = 50 мм:

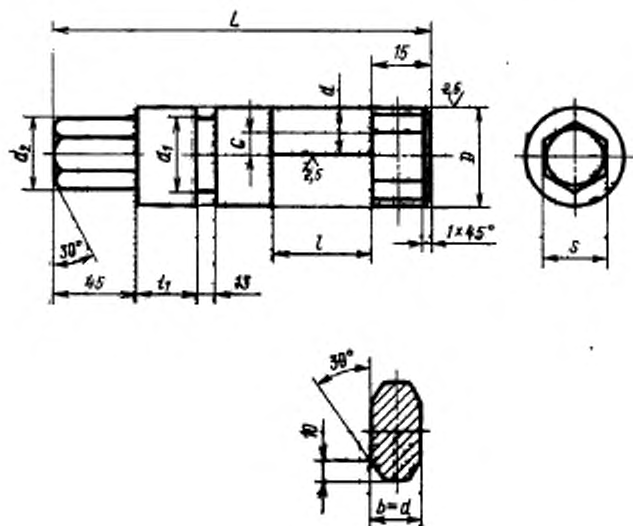
Приспособление 0404-0151 ГОСТ 16256—70

1.3. Технические требования — по ГОСТ 16252—70.

1.4. Маркировать; обозначение и товарный знак предприятия-изготовителя,

2. КОНСТРУКЦИЯ И РАЗМЕРЫ ЭКСЦЕНТРИКА [деталь 1]

2.1. Конструкция и размеры эксцентрика должны соответствовать указанным на черт. 2 и в табл. 2.

 \sqrt{J} (✓)


Черт. 2

Таблица 2

Размеры в мм

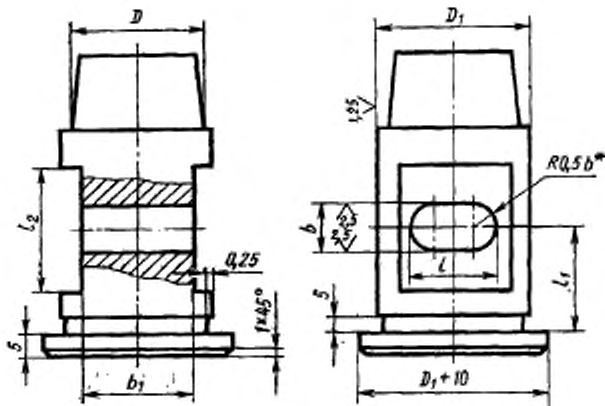
Обозначение эксцентрик	D		d ₁	d ₂	L	l	l ₂	c	s (пред. откл. по 812)	Масса, кг
	Пред. откл.									
	по d11	по d12								
0404-0151/001	50	25	40	36,9	160	56	20	12,5	32	1,55
200					32		1,80			
250					50		2,45			
0404-0152/001	60	30	50	41,6	200	70	32	15,0	36	2,90
250					50		3,20			
320					80		4,13			
0404-0153/001	70	35	60	41,6	200	80	50	17,5	36	4,90
250					80		6,20			
320					100		8,13			

Пример условного обозначения эксцентрика
D=50 мм; L=160 мм:

Эксцентрик 0404-0151/001 ГОСТ 16256—78

- (Измененная редакция, Изм. № 1).
 2.2. Материал: сталь марки 45 по ГОСТ 1050—74.
 2.3. HRC—40... 45.
 2.4. Неуказанные предельные отклонения размеров: отверстий
 — H 14, валов — h 14, остальных — $\pm \frac{IT15}{2}$.
 (Измененная редакция, Изм. № 1).

КОНСТРУКЦИЯ СЕРЖИИ, УДАЛЯЕМЫХ ЭКСЦЕНТРИКОВЫМИ
ПРИСПОСОБЛЕНИЯМИ

 $\sqrt{0,5}$ (V)


* Размер для справок.

мм

D Размер сержи	D ₁		l	l ₂	l ₁	b ₁
	Пред. откл.					
	по ГОСТ 18256—78	по В11				
До 80	80	25	56	61,5	78	54
Св. 80 до 100	100	30	70	73,5	95	66
Св. 100 до 125	125	35	80	85,5	110	76

Неуказанные предельные отклонения размеров: отверстий — H14, валов — h14, остальных — $\pm \frac{IT15}{2}$.

(Измененная редакция, Изм. № 1).