

ТРОЙНИКИ ФЛАНЦЕВЫЕ НЕСИММЕТРИЧНЫЕ
ДЛЯ СОЕДИНЕНИЙ
ТРУБОПРОВОДОВ ПО ВНУТРЕННЕМУ КОНУСУ

Конструкция и размеры

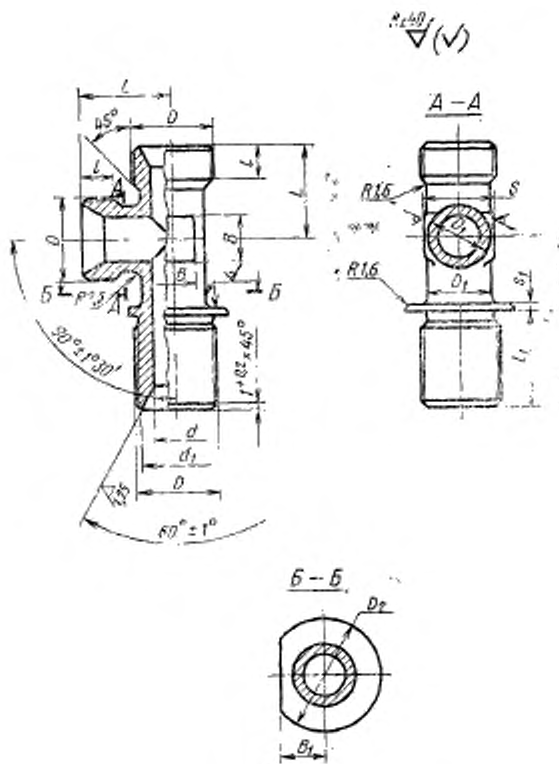
Asymmetric flange union tees for tube connections on internal cone.
Construction and dimensions

ГОСТ
16062-70

Постановлением Комитета стандартов, мер и измерительных приборов при Совете Министров СССР от 5 июня 1970 г. № 839 срок введения установлен с 01.01.71

Несоблюдение стандарта преследуется по закону

1. Конструкция и размеры фланцевых тройников должны соответствовать указанным на чертеже и в таблице.



Размеры, мм

Нагрузный диаметр труб D_n	d	d_1	Резьба D	D_1	D_2	S	Пред. откл.					B	E_1		Масса 100 шт. кг				
							L	L_1	L_2	s_1	Номян.		Пред. откл.						
							$\pm 0,1$							$\pm 0,2$					
6	4	11,0	M14×1,5	9	22	12	9	25	21	40	1,5	5	8	$\pm 0,2$	5,20				
8	6	13,0	M16×1,5	11	24	14			22	42		7	9		7,10				
10	8	15,0	M18×1,5	13	26	16			24	45		9	10		9,20				
12	10	17,0	M20×1,5	15	28	17			25	48		10	11		11,40				
14	12	19,0	M22×1,5	17	30	19			28	52		13	12		14,40				
16	14	21,0	M24×1,5	19	35	22	11	28	28	48	2,5	15	13	$\pm 0,4$	17,50				
18	16	24,0	M27×1,5	22	36	24			29	30		52	17		15	20,75			
20	18	27,0	M30×1,5	24	42	27			30	32		55	18		16	24,00			
22	20	29,0	M33×1,5	26	45	30	12	31	34	60	18	18	$\pm 0,4$	27,80					
24	22	32,0	M36×1,5	28	48									29	36	62	19	19	31,70
25	23	32,0	M36×1,5	29	48	30	13	33	36	62	25	21	$\pm 0,4$	33,65					
28	26	35,0	M39×1,5	32	50									32	83	65	25	21	40,24
30	28	35,5	M39×1,5	34	55									36	40	68	28	22	44,65
32	30	38,0	M42×1,5	37	55	41	34	40	68	30	22	24	$\pm 0,4$	49,35					
34	32	41,0	M45×1,5	39	60									41	42	70	24	24	53,70
36	34	44,0	M48×1,5	41	65	46	36	42	70	30	25	25	$\pm 0,4$	58,60					
38	36	44,0	M48×1,5	43	65									46	43	70	25	25	64,25

2. Материал: штамповки из стали марок 45, 38ХА, 12Х18Н9Т (Х18Н9Т), 13Х11Н2В2МФ (1Х12Н2ВМФ).

3. Технические требования — по ГОСТ 16078—70.

Пример условного обозначения фланцевого тройника к трубопроводу D_n 16 из стали марки 45:

Тройник фланцевый 16—022 ГОСТ 16062—70

То же, из стали марки 38ХА:

Тройник фланцевый 16—021 ГОСТ 16062—70

То же, из стали марки 12Х18Н9Т:

Тройник фланцевый 16—012 ГОСТ 16062—70

То же, из стали марки 13Х11Н2В2МФ:

Тройник фланцевый 16—011 ГОСТ 16062—70

То же, для изделий авиационной и общей техники:

Тройник фланцевый 16—022А ГОСТ 16062—70

Тройник фланцевый 16—021А ГОСТ 16062—70

Тройник фланцевый 16—012А ГОСТ 16062—70

Тройник фланцевый 16—011А ГОСТ 16062—70