

**НИППЕЛИ ПОЛУСФЕРИЧЕСКИЕ ПРИПАЙНЫЕ ДЛЯ СОЕДИНЕНИЙ
ТРУБОПРОВОДОВ ПО ВНУТРЕННЕМУ КОНУСУ**

Конструкция и размеры

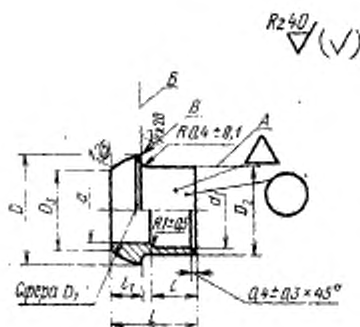
Semispherical solderable sleeves for tube connections on internal cone.
Construction and dimensions

**ГОСТ
16040-70***

Постановлением Комитета стандартов, мер и измерительных приборов при Совете Министров СССР от 5 июня 1970 г.
№ 839 срок введения установлен с 01.01.71

Несоблюдение стандарта преследуется по закону

1. Конструкция и размеры припайных ниппелей должны соответствовать указанным на чертеже и в таблице.



Издание официальное

★

Перепечатка воспрещена

* Переиздание (июнь 1987 г.) с Изменениями № 1, 2,
утвержденными в декабре 1980 г., феврале 1986 г.
(ИУС 3-81, 5-86).

Размеры, мм

Наружный диаметр труб D_n	d	d_s		D_1		D_2		D_3	l		l_1		L	Масса 100 шт. в кг
		Пред. откл.		Номи.	Пред. откл.	Пред. откл. по В11	Номи.		Пред. откл.	Пред. откл.				
		по В11	по В11							$\pm 0,2$	$\pm 0,4$			
6	4	6	11,5	11,5	$+0,2$ $-0,1$	8,5	5,5	6	$\pm 0,2$	6,5	15	0,60		
8	6	8	13,5	13,5		10,5	7,5					0,80		
10	8	10	15,5	15,5		12,5	9,5					0,99		
12	10	12	17,5	17,5		14,5	11,5					1,18		
14	12	14	19,5	19,5		16,5	13,5					1,41		
16	14	16	21,5	21,5		18,5	15,5					1,49		
18	16	18	24,0	24,5		21,0	17,5					1,84		
20	18	20	27,5	28,0		23,0	21,5					2,72		
22	20	22	30,0	30,5		25,0	23,0					3,06		
24	22	24	30,5	31,0		27,0	23,5					3,18		
25	23	25	32,5	33,0	$\pm 0,2$	28,0	25,0	12	$\pm 0,4$	8,5	23	3,74		
28	26	28	35,5	36,0		31,0	28,0					4,22		
30	28	30	36,5	38,0		33,0	29,5					4,49		
32	30	32	39,0	41,0		35,0	32,0					5,47		
34	32	34	42,0	44,0		37,0	34,0					6,76		
36	34	36	45,0	47,0		39,0	37,5					7,24		
38	36	38	45,5			41,0	38,0					8,84		

(Измененная редакция, Изм. № 1).

2. Материал: сталь марок 25 и 12X18H9T (X18H9T).

3. Кромку В не притуплять. Заусенцы на кромке не допускаются.

4. Допуски радиального бienia сферы D_1 и торцового — поверхности Б относительно оси поверхности А — 0,05 мм.

(Измененная редакция, Изм. № 2).

5. Технические требования — по ГОСТ 16078—70.

Пример условного обозначения припайного ниппеля к трубопроводу D_n 18 из стали марки 25:*Ниппель припайной 18—023 ГОСТ 16040—70*

То же, из стали марки 12X18H9T:

Ниппель припайной 18—012 ГОСТ 16040—70

То же, для изделий авиационной и общей техники:

*Ниппель припайной 18—023 ГОСТ 16040—70**Ниппель припайной 18—012А ГОСТ 16040—70*