

ГОСТ 15634.4—70

МЕЖГОСУДАРСТВЕННЫЙ СТАНДАРТ

ПРОВОДА ОБМОТОЧНЫЕ

МЕТОДЫ ИСПЫТАНИЯ ИЗОЛЯЦИИ НАПРЯЖЕНИЕМ

Издание официальное

БЗ 10—98

ИПК ИЗДАТЕЛЬСТВО СТАНДАРТОВ
Москва

ИНФОРМАЦИОННЫЕ ДАННЫЕ

1. РАЗРАБОТАН И ВНЕСЕН Министерством электротехнической промышленности СССР

РАЗРАБОТЧИКИ

И. Б. Пешков, профессор (руководитель темы); **А. А. Гнедин**, канд. техн. наук; **С. С. Аршинов**;
Л. П. Карпова

2. УТВЕРЖДЕН И ВВЕДЕН В ДЕЙСТВИЕ Постановлением Комитета стандартов, мер и измерительных приборов при Совете Министров СССР от 16.03.70 № 354

3. Стандарт полностью соответствует международному стандарту МЭК 851-5—85

4. ВВЕДЕН ВПЕРВЫЕ

5. ССЫЛОЧНЫЕ НОРМАТИВНО-ТЕХНИЧЕСКИЕ ДОКУМЕНТЫ

Обозначение НТД, на который дана ссылка	Номер пункта
ГОСТ 3722—81	2.3
ГОСТ 15634.3—70	2.3, 3.1.4.1

6. Ограничение срока действия снято Постановлением Госстандарта от 26.06.91 № 1001

7. ПЕРЕИЗДАНИЕ (февраль 1999 г.) с Изменениями № 1, 2, 3, 4, утвержденными в ноябре 1974 г., марте 1976 г., мае 1985 г., июне 1990 г. (ИУС 11—74, 3—76, 8—85, 10—90)

к ГОСТ 15634.4—70 Провода обмоточные. Методы испытания изоляции напряжением

В каком месте	Напечатано	Должно быть
Информационные данные. Пункт 7	7. ПЕРЕИЗДАНИЕ (февраль 1999 г.) с Изменениями № 1, 2, 3, 4, утвержденными в ноябре 1974 г., марте 1976 г., мае 1985 г., июне 1990 г. (ИУС 11—74, 3—76, 8—85, 10—90)	7. ПЕРЕИЗДАНИЕ (февраль 1999 г.) с Изменениями № 2, 3, 4, утвержденными в марте 1976 г., мае 1985 г., июне 1990 г. (ИУС 3—76, 8—85, 10—90)
	(ИУС № 1 2005 г.)	

ПРОВОДА ОБМОТОЧНЫЕ

Методы испытания изоляции напряжением

ГОСТ
15634.4—70Magnet wire.
Methods of the breakdown voltage test

ОКСТУ 3590

Дата введения 01.01.73

Настоящий стандарт распространяется на обмоточные провода круглого и прямоугольного сечения со всеми видами изоляции и устанавливает методы испытаний изоляции напряжением.

(Измененная редакция, Изм. № 4).

1. ОТБОР ОБРАЗЦОВ

1.1. Испытанию должны быть подвергнуты провода, не имеющие механических повреждений и хранившиеся в условиях, указанных в стандарте или технических условиях на обмоточные провода.

1.2. Образец провода круглого сечения с медной проволокой диаметром 0,05—0,30 мм или с проволокой из сплава сопротивления диаметром 0,05—1,0 мм должен быть отобран путем сматывания без растяжения и изгибов с испытываемой катушки на металлические валики.

(Измененная редакция, Изм. № 2, 3).

1.3. Образец провода круглого сечения с алюминиевой или медной проволокой диаметром 0,315 мм и более или образец провода прямоугольного сечения должен быть без растяжения и изгибов смотан с катушки, барабана или бухты.

Длина образца провода круглого сечения должна быть не менее 500 мм, а при испытании образца на стержне — подсчитана по формуле

$$l = 2 (6\pi d_{ст} + 150),$$

где l — длина образца, мм;

$d_{ст}$ — диаметр стержня, мм.

Длина образца провода прямоугольного сечения должна быть не менее 500 мм при испытании его в виде двух прямых отрезков, параллельно уложенных, и не менее 600 мм при испытании образца в изогнутом состоянии.

(Измененная редакция, Изм. № 3).

1.4. Испытание должно быть проведено на одном образце, отобранном от испытываемой катушки, барабана или бухты, если в стандарте или технических условиях на провода не указано большее число образцов.

Примечание. С 01.07.93 испытание проводят на пяти образцах, отобранных от испытываемой катушки, барабана или бухты.

(Измененная редакция, Изм. № 4).

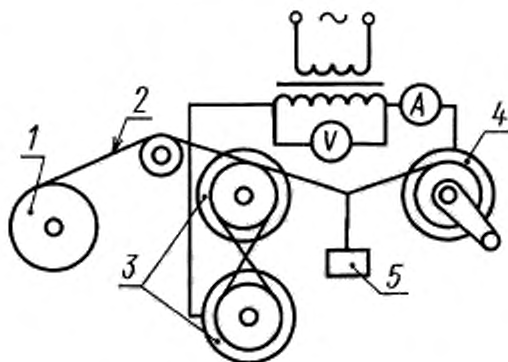
2. АППАРАТУРА

2.1. Для испытания проводов круглого сечения с медной проволокой диаметром 0,05—0,30 мм или с проволокой из сплава сопротивления диаметром 0,05—1,0 мм должна быть применена следующая аппаратура:

- установка переменного тока частоты 50 или 60 Гц на напряжение св. 1000 В, состоящая из трансформатора мощностью не более 0,5 кВт·А, регулирующего устройства и измерительных приборов. Форма кривой напряжения должна быть практически синусоидальной с коэффициентом амплитуды $\sqrt{2} \pm 5\%$. Устройство индикации пробоя должно срабатывать, если в цепи высокого напряжения проходит ток, равный 5 мА или более. Приведенная погрешность установки, определенная при температуре окружающей среды $(20 \pm 5)^\circ\text{C}$, не должна быть более $\pm 2,5\%$.

- установка для испытания, в которую входят два полированных металлических свободно вращающихся на осях валика диаметром 30 мм, расстояние между центрами валиков 55 мм;

- установка для испытания должна соответствовать технической документации, утвержденной в установленном порядке. Схема установки указана на черт. 1.



1 — катушка с проводом; 2 — испытуемый провод;
3 — металлические валики; 4 — зажимы; 5 — груз

Черт. 1

Установка содержит набор грузов, обеспечивающих соответствующее натяжение провода на металлических валиках.

(Измененная редакция, Изм. № 3, 4).

2.2. Для испытания проводов круглого сечения с медной проволокой диаметром 0,315 мм и более с эмалево-волоконистой (за исключением эмалево-стекловолоконистой) изоляцией должна быть применена следующая аппаратура:

- установка переменного тока частоты 50 Гц на напряжение св. 1000 В, состоящая из трансформатора мощностью не менее 1,0 кВт·А, регулирующего устройства и измерительных приборов. Форма кривой напряжения должна быть практически синусоидальной. Пробивное напряжение должно быть измерено с погрешностью не более $\pm 2,5\%$;

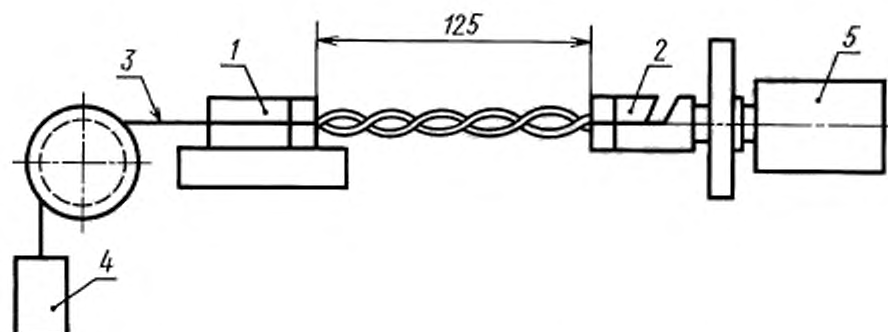
- устройство для скручивания проводов, соответствующее технической документации, утвержденной в установленном порядке.

Схема устройства указана на черт. 2.

Устройство содержит набор грузов, обеспечивающий соответствующее натяжение проводов при их скручивании.

2.3. Для испытания проводов со стекловолоконистой, эмалево-стекловолоконистой, дельтаасбестовой и пленочно-волоконистой изоляцией должна быть применена следующая аппаратура:

- установка переменного тока, соответствующая требованиям п. 2.2.



1 — скользящий зажим; 2 — вращающийся зажим; 3 — образец провода; 4 — груз;
5 — электродвигатель

Черт. 2

В установку входит электрод, состоящий из металлических шариков (диаметр 2 и 3 мм, степень точности 60—100, группа Н по ГОСТ 3722).

Примечание. Диаметр шариков 3 мм до 1 января 1988 г., с 1 января 1988 г. диаметр шариков 2 мм;

- устройства для навивания образцов на стержень и для изгиба образцов с углом обхвата стержня 180°, соответствующее требованиям ГОСТ 15634.3.

В устройства входит дополнительный комплект цилиндрических стержней из изоляционного материала с предельным отклонением по диаметру $\pm 10\%$ от величин, установленных в стандарте или технических условиях на обмоточные провода. Поверхность стержней должна быть гладкой;

- термостат с перемешиванием воздуха и автоматическим регулированием температуры с погрешностью, указанной в табл. 1, с токопроводящими выводами для присоединения образцов, находящихся в термостате, к установке напряжением св. 1000 В.

Таблица 1

°С	
Температура в термостате	Предельное отклонение
До 150	$\pm 2,5$
Св. 150 до 200	$\pm 3,5$
» 200 » 300	$\pm 6,0$
» 300 » 400	$\pm 10,0$

2.2, 2.3. (Измененная редакция, Изм. № 3).

3. ПРОВЕДЕНИЕ ИСПЫТАНИЙ

3.1. Испытание проводов в исходном состоянии

3.1.1. Испытание должно быть проведено при температуре окружающего воздуха (25 ± 10) °С и относительной влажности не более 75 %, если в стандарте или технических условиях на обмоточные провода не предусмотрены другие температура и влажность.

Допускается испытание образцов при температуре, отличающейся от (25 ± 10) °С, и относительной влажности окружающего воздуха более 75 %, если результаты испытаний удовлетворяют требованиям стандарта или технических условий на обмоточные провода. При получении в этом случае неудовлетворительных результатов новые образцы, отобранные от тех же катушек, барабанов или бухт провода, должны быть выдержаны не менее 6 ч до начала испытания при температуре (25 ± 10) °С, относительной влажности окружающего воздуха не более 75 % и испытаны в этих условиях.

3.1.2. Провод круглого сечения с медной проволокой диаметром 0,05—0,30 мм или с проволокой из сплава сопротивления диаметром 0,05—1,0 мм, сматываемой с катушки, должен дважды обвивать

С. 4 ГОСТ 15634.4—70

металлические валики в виде восьмерки. Конец провода должен быть очищен от изоляции и присоединен к зажиму.

На участке провода между металлическими валиками и зажимом должна быть приложена нагрузка, создаваемая грузом массой 1 кг, приходящимся на 1 мм² площади поперечного сечения проволоки.

Предельное отклонение от значений массы не должно быть более 20 %.

Напряжение должно быть приложено между зажимом и металлическими валиками и плавно поднято до пробоя изоляции. Скорость подъема напряжения должна быть приблизительно 100 В/с, если пробой изоляции наступает менее чем через 5 с, скорость подъема напряжения должна быть уменьшена.

Значение напряжения в начале испытания (непосредственно после включения) допускается не более 10 % от нормируемого значения пробивного напряжения.

(Измененная редакция, Изм. № 3).

3.1.3. Образец провода круглого сечения с медной проволокой диаметром 0,315 мм и более с эмалево-волоконистой (за исключением эмалево-стекловолоконистой) изоляцией должен быть сложен пополам и скручен на длине 125 мм.

Значение натяжения испытываемого провода при скручивании должно соответствовать нагрузке, создаваемой грузом массой 1 кг, приходящимся на 1 мм² площади поперечного сечения проволоки.

Предельное отклонение от значений массы должно быть не более 20 %.

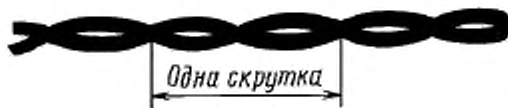
Число скруток в зависимости от диаметра проволоки должно соответствовать указанному в табл. 2.

Таблица 2

Номинальный диаметр проволоки, мм	Число скруток на длине 125 мм
0,315—0,53	10
0,55—0,80	9
0,83—1,32	7
1,40—2,12	4
2,24—2,50	3

Образцы должны быть скручены в том же направлении, в каком наложена волоконистая изоляция.

Петля на конце скрученного образца должна быть разрезана в двух местах (черт. 3), с противоположной стороны образца на обоих концах должна быть удалена изоляция.



Черт. 3

Напряжение должно быть приложено к неизолированным концам скрученного образца и плавно поднято до пробоя изоляции. Скорость подъема напряжения должна быть приблизительно 100 В/с, если пробой изоляции наступает при напряжении равном или более 2500 В, скорость подъема напряжения должна быть приблизительно 500 В/с. Значение напряжения в начале испытания (непосредственно после включения) допускается не более 10 % от нормируемого значения пробивного напряжения.

(Измененная редакция, Изм. № 3, 4).

3.1.4. Для проводов со стекловолоконистой, эмалево-стекловолоконистой, дельтаасбестовой и пленочно-волоконистой изоляцией устанавливают два нижеприведенных вида испытаний.

В стандарте или технических условиях, устанавливающих технические требования на обмоточные провода, должен быть указан вид испытания.

3.1.4.1. Образцы провода для испытаний подготавливают в соответствии с требованиями ГОСТ 15634.3.

Образец провода в виде винтовой спирали или изогнутом состоянии должен быть снят со стержня и помещен в ванну с металлическими шариками таким образом, чтобы слой дробы, окружавшей его, составлял не менее 5 мм; концы образца длиной 75—100 мм должны быть выведены из ванны; с одного конца образца на длине 15—20 мм должна быть удалена изоляция.

Образец провода прямоугольного сечения, изогнутый по меньшей стороне, помещают в ванну с металлическими шариками сначала одной изогнутой частью и проводят испытания, а затем испытания повторяют, помещая в ванну вторую изогнутую часть образца.

Для удобства проведения испытаний Ω образный образец провода может быть разрезан на две части и каждая часть испытана отдельно.

Напряжение должно быть приложено к неизолированному концу образца и к металлическим шарикам и плавно поднято до пробоя изоляции. Скорость подъема напряжения должна быть приблизительно 100 В/с; если пробой изоляции наступает менее чем через 5 с, скорость подъема напряжения должна быть уменьшена.

Значение напряжения в начале испытания (непосредственно после включения) допускается не более 10 % от нормируемого значения пробивного напряжения.

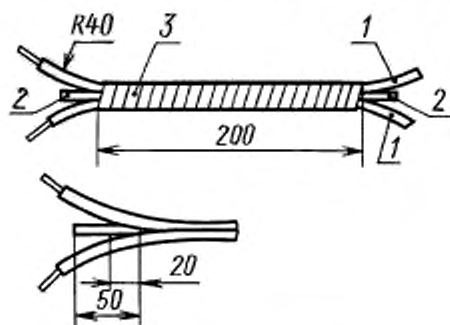
3.1.4.2. Образец провода должен быть разрезан на два равных отрезка; с одного конца каждого отрезка на длине 15—20 мм должна быть удалена изоляция.

Отрезки провода круглого сечения с проволокой диаметром до 2,50 мм должны быть навиты на стержень из изоляционного материала двумя один над другим плотно прилегающим друг к другу рядами; каждый ряд должен состоять из шести витков, плотно прилегающих друг к другу; витки каждого ряда должны быть навиты в одном направлении; концы отрезков (при необходимости) должны быть закреплены на стержне, чтобы избежать смещение витков.

Навивание отрезков должно быть проведено под натяжением, создаваемым для алюминиевой проволоки грузом массой 0,5 кг и для медной проволоки — 1 кг, приходящимся на 1 мм² площади поперечного сечения проволоки.

Отрезки провода круглого сечения с проволокой диаметром 2,50 мм и более и прямоугольного сечения должны быть параллельно расположены и плотно прижаты друг к другу (прямоугольного сечения — плашмя (по толщине) и на длине 200 мм скреплены обмоткой из изоляционной ленты или другим способом, обеспечивающим плотное прилегание друг к другу испытываемых отрезков провода.

Концы отрезков должны быть разведены в противоположные стороны и в местах отгиба отделены друг от друга изоляционной прокладкой толщиной не более 0,2 мм (черт. 4).



1 — отрезки провода; 2 — изоляционная прокладка; 3 — обмотка изоляционной ленты

Черт. 4

Напряжение должно быть приложено к неизолированным концам отрезков провода, навитых на стержень или параллельно уложенных, и плавно поднято до пробоя изоляции. Скорость подъема напряжения должна быть приблизительно 100 В/с; если пробой изоляции наступает менее чем через 5 с, скорость подъема напряжения должна быть уменьшена; если пробой изоляции наступает при напряжении равном или более 2500 В, скорость подъема напряжения должна быть приблизительно 500 В/с.

Величина напряжения в начале испытания (непосредственно после включения) допускается не более 10 % от нормируемой величины пробивного напряжения.

3.1.4.1, 3.1.4.2. **(Измененная редакция, Изм. № 3, 4).**

3.2. Испытание проводов при воздействии повышенной температуры

3.2.1. Образец в виде двух отрезков, навитых на стержень или параллельно уложенных в соответствии с требованием п. 3.1.4.2, должен быть помещен в термостат с установившейся температурой так, чтобы он не касался стенок термостата; неизолированные концы отрезков должны быть присоединены к токопроводящим выводам термостата.

3.2.2. Температура и время выдержки образца в термостате до приложения к нему напряжения должны соответствовать требованиям, указанным в стандарте или технических условиях на обмоточные провода.

Время пребывания в термостате должно быть отсчитано с момента установления в нем требуемой температуры после помещения образца.

В течение всего периода пребывания образца в термостате он должен находиться под непрерывным воздействием требуемой температуры.

3.2.3. Напряжение должно быть приложено к выводам термостата и плавно поднято до пробоя изоляции образца провода. Скорость подъема напряжения должна быть приблизительно 100 В/с; если пробой изоляции наступает менее чем через 5 с, скорость подъема напряжения должна быть уменьшена; если пробой изоляции наступает при напряжении равном или более 2500 В, скорость подъема напряжения должна быть приблизительно 500 В/с.

Значение напряжения в начале испытания (непосредственно после включения) допускается не более 10 % от нормируемого значения пробивного напряжения.

3.3. Испытание проводов после воздействия температуры

3.3.1. Образцы проводов для испытаний, подготовленные аналогично пп. 3.1.4.1 и 3.1.4.2, помещают в термостат с установившейся температурой.

Температура и время выдержки в термостате должны соответствовать указанным в стандартах или технических условиях на обмоточные провода.

Образцы не должны касаться стенок термостата. После изъятия из термостата образцы охлаждаются в течение 30 мин до температуры и влажности окружающего воздуха и подвергаются испытанию напряжением.

3.3, 3.3.1. **(Введены дополнительно, Изм. № 2).**

Редактор *В. П. Огурцов*
Технический редактор *О. Н. Власова*
Корректор *Н. И. Гавришук*
Компьютерная верстка *В. Н. Романовой*

Изд. лиц. № 021007 от 10.08.95. Сдано в набор 16.03.99. Подписано в печать 05.04.99. Усл. печ. л. 0,93. Уч.-изд. л. 0,80.
Тираж 143 экз. С 2496. Зак. 655

ИПК Издательство стандартов, 107076, Москва, Колодезный пер., 14.
Набрано в Калужской типографии стандартов на ПЭВМ.
Калужская типография стандартов, ул. Московская, 256.
ПЛР № 040138

к ГОСТ 15634.4—70 Провода обмоточные. Методы испытания изоляции напряжением

В каком месте	Напечатано	Должно быть
Информационные данные. Пункт 7	7. ПЕРЕИЗДАНИЕ (февраль 1999 г.) с Изменениями № 1, 2, 3, 4, утвержденными в ноябре 1974 г., марте 1976 г., мае 1985 г., июне 1990 г. (ИУС 11—74, 3—76, 8—85, 10—90)	7. ПЕРЕИЗДАНИЕ (февраль 1999 г.) с Изменениями № 2, 3, 4, утвержденными в марте 1976 г., мае 1985 г., июне 1990 г. (ИУС 3—76, 8—85, 10—90)
	(ИУС № 1 2005 г.)	